

# TCV

Unité terminale

20/TCV/0615/FR



- Soufflage horizontal, convient aussi pour l'extraction
- Plénum de raccordement circulaire intégré avec mesure et réglage de débit
- Insonorisation performante
- Raccordement circulaire avec joint
- Déflecteurs pour diriger flux d'air dans 1, 2, 3 ou 4 directions
- Façade démontable pour le nettoyage du plénum et de la gaine d'alimentation.

## MATÉRIAU ET FINITION

PIÈCE	MATÉRIAU	REMARQUE
Face supérieure	Acier	
Façade	Tôle d'acier perforé	
Déflecteurs	Acier	
Plénum	Acier galvanisé	
Matériau insonorisant	Fibre polyester	Traitement de surface de protection
Piquage	Acier galvanisé	
Joint	Composé caoutchouté	

## SÉLECTION RAPIDE

qv	Pa	300	360	480	600	720	840	960	1200	1440	1680	1920	2160	2400	2760	3120
	l/s	25	30	40	50	60	70	80	100	120	140	160	180	200	230	260
	m <sup>3</sup> /h	90	108	144	180	216	252	288	360	432	504	576	648	720	828	936
TCV/A-100(R4)	LpA	24	26	32	38	43										
	ΔPst	19	27	48	75	108										
	ΔPtot	25	36	63	99	143										
	dP_t	210	159	106	-	-										
	Ld	-	-	-	-	-										
	Lmin	-	-	1,0	1,0	1,4										
	L0.2	1,2	1,4	1,8	2,4	2,8										
TCV/A-125(R4)	LpA	21	24	29	35	40	45									
	ΔPst	12	17	31	48	69	93									
	ΔPtot	14	21	37	58	83	113									
	dP_t	80	115	114	-	-	-									
	Ld	1,2	1,4	1,6	1,8	2,0	2,2									
	Lmin	-	-	-	-	1,0	1,0									
	L0.2	1,4	1,6	1,8	2,0	2,2	2,4									
TCV/A-160(R4)	LpA					20	24	28	35	41	46					
	ΔPst					16	22	28	44	64	87					
	ΔPtot					21	29	38	59	85	116					
	dP_t					185	140	103	-	-	-					
	Ld					2,0	2,2	2,4	2,8	3,0	3,4					
	Lmin					1,0	1,0	1,2	1,8	2,6	3,4					
	L0.2					2,2	2,4	2,6	3,2	4,0	4,6					
TCV/A-200(R4)	LpA				20	22	24	27	32	37	42	46				
	ΔPst				9	13	18	24	37	53	72	94				
	ΔPtot				11	15	21	27	43	62	84	110				
	dP_t				60	90	120	160	58	-	-	-				
	Ld				1,0	1,0	1,2	1,4	1,6	1,8	2,2	2,4				
	Lmin							1,0	1,0	1,0	1,6	2,2				
	L0.2				1,2	1,2	1,4	1,6	2,2	2,6	3,0	3,4				
TCV/A-250(R4)	LpA							20	22	24	27	30	33	36	40	44
	ΔPst							8	13	18	25	32	41	50	67	85
	ΔPtot							10	15	22	30	39	49	60	80	102
	dP_t							57	90	130	71	66	64	-	-	-
	Ld							1,4	1,6	1,8	2,2	2,4	2,4	2,8	3,0	3,4
	Lmin							1,0	1,0	1,0	1,6	2,2	2,6	3,2	4,0	4,6
	L0.2							1,6	2,2	2,6	3,0	3,4	3,8	4,4	5,0	5,6

LpA valeurs LpA présentées avec atténuation de la pièce de 4 dB (red 10m<sup>2</sup> - sab). **Atténuation de la pièce 8 dB (red 25m<sup>2</sup> - sab): LpA - 4dB.**

Pa Puissance froide, W, ΔT=10°C

LpA Niveau de pression acoustique pondéré A réduit grâce à une surface d'absorption de 10m<sup>2</sup>, dB(A) red 10m<sup>2</sup> - sab

ΔPst Pression statique, Pa

dP\_t Valeur maximale de perte de charge totale (Pa) pour un niveau de pression acoustique pondéré A (LpA) de 25 dBA

ΔPtot Pression totale (Pa), pour le débit indiqué

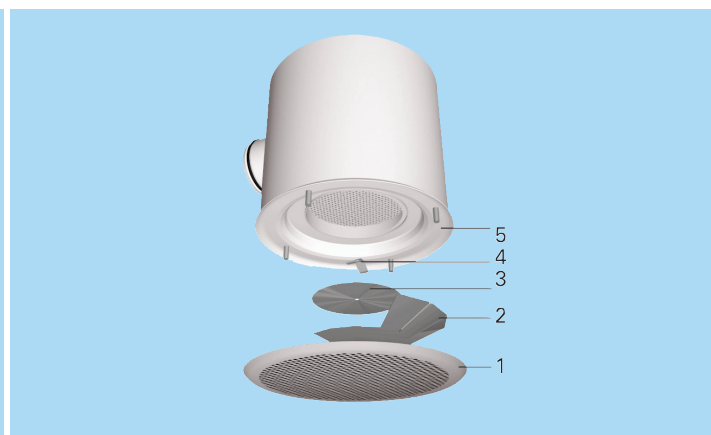
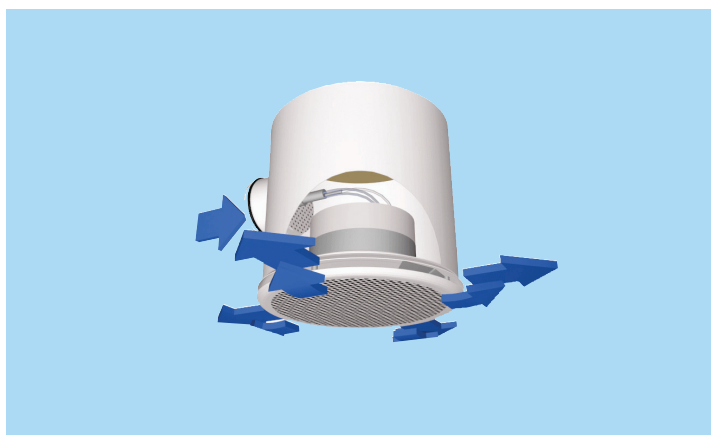
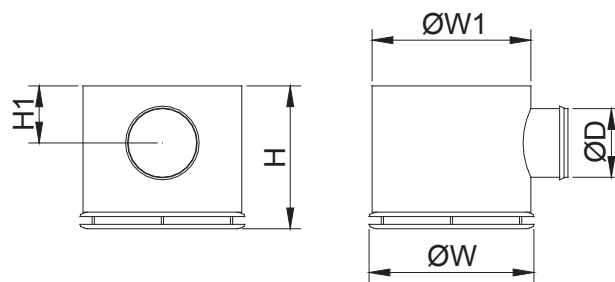
Ld Longueur critique, distance entre le diffuseur et le point de séparation de la veine d'air et du plafond, m

Lmin Distance minimum entre 2 unités de soufflage (axe à axe), m (V3 = 0,25 m/s à une hauteur de 1,8 m)

L0.2 Portée en isotherme (m) quand la vitesse résiduelle de la veine d'air est de 0,2 m/s. Valeurs de portées communiquées pour ΔT=10°C.

## DIMENSIONS

NS	ØW	ØW1	H	H1	ØD
100	300	289	258	93	99
125	300	289	258	103	124
160	450	439	294	121	159
200	450	439	318	138	199
250	600	589	377	174	249



## FONCTION

L'air est diffusé dans la pièce à travers les fentes latérales et la façade du diffuseur et il se mélange à l'air ambiant à l'extérieur du diffuseur.

Les déflecteurs permettent de diriger le flux d'air dans quatre directions différentes.

En mode rafraîchissement, la différence de température maximale recommandée entre le soufflage et l'air ambiant du local est de -10°C.

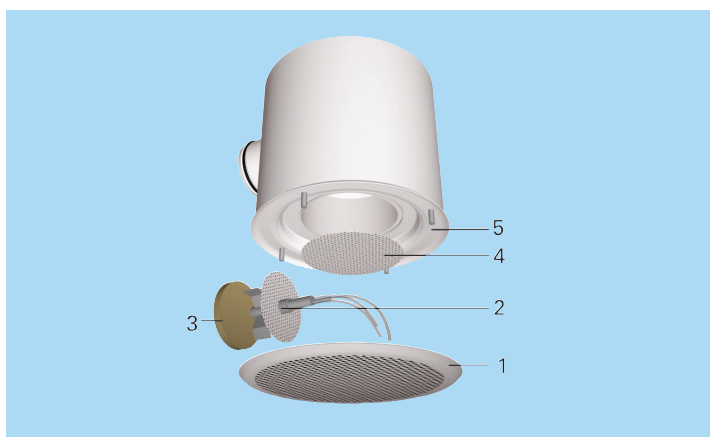
## INSTALLATION

1. Façade
2. Déflecteur
3. Plaque de déflexion
4. Clips
5. Plénum

Le plénum se raccorde à la gaine au moyen de vis ou de rivets. Le profil de la veine d'air est choisi au moment du montage grâce au système de déflecteurs.

Nous recommandons de ménager une distance de sécurité minimale de 3 x D en amont du plénum.

A l'extraction, la plaque et les déflecteurs ne sont pas utilisés.



## RÉGLAGE

1. Façade
2. Module de mesure et de réglage
3. Prise de pression pour test
4. Plaque d'uniformisation
5. Plénum

Le débit de soufflage est déterminé au moyen du module de mesure et de réglage du débit MSM. Ouvrir la façade et la plaque d'uniformisation, faire passer les tubes et la tige de commande par la plaque d'uniformisation et la fente latérale du diffuseur.

Remettre la façade en place.

Mesurer la différence de pression avec un manomètre différentiel. Le débit d'air correspondant est calculé selon la formule ci-dessous :

$$q_v = k * \sqrt{\Delta p_m}$$

où :

$\Delta p_m$  : pression mesurée

k : facteur donné variant avec l'installation et le diamètre du piquage

$q_v$  : débit d'air (l/s)

Régler le débit en tournant la tige de commande du MSM jusqu'à l'obtention de la valeur désirée. Bloquer le registre dans cette position avec la molette. Remettre les tubes et la tige de commande en place dans le caisson et remettre la façade en place.

Le débit d'extraction peut être déterminé en utilisant le module de mesure séparé placé dans la plaque d'uniformisation.

Facteur k pour des installations avec différentes distances de sécurité (D = diamètre du conduit)

## SOUFFLAGE

TCV	>8XD	min 3XD
100	6.0	8.5
125	10.0	13.0
160	17.1	22.8
200	27.5	32.1
250	47.9	55.5

## EXTRACTION

TCV	k
100	8.7
125	21.6
160	21.6
200	51.1
250	53.1

## ENTRETIEN

Ouvrir la façade du diffuseur et nettoyer les différentes parties à l'aide d'un chiffon humide. Dégager la plaque d'uniformisation et le module de mesure et de réglage en tirant sur l'axe sans forcer (ne pas tirer sur la tige de commande ni les tubes de mesure).

Nettoyer les différentes pièces avec un tissu humidifié, ne pas les plonger dans l'eau.

Remonter la plaque d'uniformisation et le module de mesure et de réglage en poussant sur l'axe jusqu'à ce que le module arrive en butée.

Remettre la façade en place en poussant jusqu'à l'encliquetage.

## NIVEAU ACOUSTIQUE, SOUFFLAGE

		qv	$\Delta P_{st}$	$\Delta P_{tot}$	F (Hz)								LpA [dB(A)]	NR	NC	
		(l/s)			(m <sup>3</sup> /h)	(Pa)	(Pa)	63	125	250	500	1000				2000
TCV-100(R4)	max	15	54	89	91	52	34	29	23	18	17	17	8	25	18	16
		20	72	148	152	52	41	36	29	26	24	23	18	30	24	22
		24	86	221	227	52	46	41	34	32	29	28	25	35	29	26
		29	104	322	331	53	52	46	38	37	35	32	32	40	35	32
	min	28	101	23	31	51	34	30	25	20	6	3	3	25	17	15
		36	130	39	52	52	40	36	31	28	17	3	3	30	24	22
		44	158	59	78	52	45	41	36	34	26	12	3	35	30	29
		53	191	85	113	53	49	45	40	40	34	22	7	40	36	35
TCV-100(R3)	max	15	54	85	87	52	33	27	22	19	16	16	11	25	17	16
		20	72	146	150	53	41	35	29	27	24	23	19	30	24	22
		24	86	218	224	53	46	40	34	32	29	28	26	35	29	27
		30	108	320	328	54	51	45	38	38	35	32	31	40	34	33
	min	29	104	26	34	52	34	30	24	21	7	3	3	25	17	15
		37	133	43	56	52	40	36	31	29	18	3	3	30	25	23
		45	162	64	84	52	44	40	36	35	27	13	3	35	31	29
		54	194	91	119	53	48	45	40	40	34	22	6	40	36	35
TCV-100(R2)	max	20	72	148	152	52	41	35	28	26	23	22	19	30	24	21
		24	86	221	227	53	47	41	34	32	29	28	26	35	29	27
		29	104	320	328	54	51	45	38	38	35	32	32	40	35	32
		35	126	460	472	55	56	50	43	43	40	37	38	45	41	38
	min	36	130	40	53	52	40	35	31	28	18	3	3	30	24	22
		44	158	60	79	53	45	40	36	34	26	12	3	35	30	29
		53	191	85	113	55	49	44	40	40	34	22	6	40	36	35
		62	223	119	156	56	53	48	44	45	41	30	8	45	41	40
TCV-100(R1)	max	15	54	88	90	37	31	26	20	21	25	19	9	25	24	21
		19	68	131	135	38	36	31	25	26	29	25	16	30	28	26
		23	83	198	203	39	41	37	31	32	34	32	24	35	33	30
		28	101	289	296	40	46	41	36	37	38	37	32	40	38	36
	min	25	90	27	33	52	34	29	24	21	3	3	3	25	17	16
		32	115	43	53	54	39	34	30	29	16	3	3	30	25	23
		38	137	63	77	55	43	39	35	35	25	11	3	35	31	30
		45	162	89	109	56	47	43	40	41	34	19	3	40	37	36
TCV-125(R4)	max	22	79	61	63	48	35	31	26	23	15	8	3	25	19	17
		28	101	95	98	48	40	36	31	29	22	16	7	30	25	23
		34	122	142	147	48	44	41	35	34	28	23	17	35	30	29
		41	148	209	216	49	48	45	39	39	35	30	27	40	35	34
	min	33	119	21	25	50	33	31	26	21	8	3	3	25	18	16
		41	148	32	39	50	38	36	32	29	18	3	3	30	25	23
		50	180	48	58	50	43	41	36	35	27	13	3	35	31	29
		59	212	67	81	51	47	45	40	40	34	22	6	40	36	35
TCV-125(R3)	max	21	76	70	71	48	35	31	26	22	13	12	3	25	18	16
		26	94	107	110	48	40	36	31	28	20	18	9	30	24	22
		32	115	159	163	48	45	41	36	34	27	24	19	35	30	29
		39	140	230	236	49	49	45	40	40	33	30	28	40	36	34
	min	32	115	21	26	49	33	31	27	22	7	3	3	25	19	17
		40	144	33	39	49	38	36	32	29	17	3	3	30	25	23
		48	173	48	58	49	42	40	36	35	26	11	3	35	31	30
		58	209	68	81	50	46	44	40	41	34	20	6	40	37	36
TCV-125(R2)	max	22	79	74	76	47	36	32	26	22	13	12	3	25	18	16
		27	97	112	115	47	41	37	31	28	20	19	11	30	24	22
		33	119	162	166	47	45	41	36	34	27	25	20	35	30	28
		39	140	233	239	48	49	45	40	39	33	31	29	40	35	34
	min	33	119	23	27	45	34	32	27	23	9	3	3	25	19	17
		40	144	33	40	46	38	36	31	29	18	4	3	30	25	24
		49	176	48	58	48	43	41	36	35	26	13	4	35	31	30
		58	209	69	82	49	47	45	40	41	34	21	6	40	37	35
TCV-125(R1)	max	20	72	68	70	51	34	29	25	22	10	11	3	25	18	16
		25	90	109	111	51	40	35	31	29	19	18	7	30	25	23
		31	112	161	165	51	45	40	36	35	26	24	17	35	31	29
		37	133	233	238	52	49	44	40	40	34	29	26	40	36	35
	min	29	104	26	29	48	34	30	26	24	8	3	3	25	20	18
		35	126	39	44	49	38	34	31	30	18	3	3	30	26	25
		42	151	55	62	50	42	38	36	36	27	12	3	35	32	31
		49	176	75	84	50	45	42	39	41	35	21	3	40	37	36
TCV-160(R4)	max	37	133	69	71	53	32	27	24	17	13	11	7	25	17	17
		48	173	118	121	55	38	33	30	26	22	20	18	30	22	20
		60	216	179	184	56	43	38	35	33	29	27	26	35	29	27
		72	259	258	265	58	48	43	40	39	35	33	33	40	36	33
	min	71	256	23	30	33	35	31	28	23	8	3	3	25	20	18
		84	302	32	42	37	40	36	33	29	17	3	3	30	25	23
		99	356	44	58	41	44	40	37	35	25	9	3	35	31	29
		116	418	59	79	44	48	44	41	40	32	17	4	40	36	35
TCV-160(R3)	max	38	137	79	81	50	33	29	27	19	16	13	6	25	19	17
		49	176	127	130	51	39	34	32	26	23	20	16	30	24	22
		60	216	190	195	52	44	39	37	32	29	27	25	35	29	27
		71	256	272	279	52	49	43	41	38	35	33	33	40	36	33
	min	64	230	19	25	52	34	29	27	18	3	3	3	25	18	16
		81	292	31	41	52	40	35	33	27	14	3	3	30	25	23
		99	356	46	61	52	45	40	38	34	23	9	3	35	30	28
		117	421	65	85	53	49	44	42	40	31	14	3	40	36	35

LpA valeurs présentées avec une atténuation de la pièce de 4 dB (red 10m<sup>2</sup> - sab). Avec une atténuation de la pièce de 8 dB (red 25m<sup>2</sup> - sab): LpA - 4dB.

## NIVEAU ACOUSTIQUE, SOUFFLAGE

		qv (l/s)	(m³/h)	ΔPst (Pa)	ΔPtot (Pa)	F (Hz)		63	125	250	500	1000	2000	4000	8000	LpA [dB(A)]	NR	NC
TCV-160(R2)	max	35	126	65	66	51	33	29	26	19	14	11	6	25	17	15		
		47	169	114	117	52	40	35	32	27	23	20	16	30	24	22		
		58	209	179	184	53	45	39	36	33	29	26	25	35	29	27		
	min	72	259	269	276	53	49	44	41	38	35	32	32	40	35	33		
		69	248	21	28	47	36	30	28	20	6	3	3	25	20	18		
		84	302	32	42	49	41	35	33	27	15	3	3	30	25	23		
		101	364	45	60	51	45	40	38	34	24	9	3	35	30	28		
120	432	65	86	53	49	44	42	40	32	16	3	40	36	35				
TCV-160(R1)	max	36	130	70	72	52	32	27	26	16	10	8	3	25	18	16		
		48	173	124	128	53	39	34	33	26	20	18	14	30	25	23		
		59	212	189	194	53	44	38	37	33	28	24	23	35	29	28		
	min	70	252	273	280	54	48	43	42	39	34	30	31	40	35	34		
		50	180	20	24	51	34	28	27	18	4	3	3	25	19	17		
		63	227	31	37	53	39	34	33	27	16	3	3	30	25	23		
		75	270	45	53	54	43	38	37	35	26	11	3	35	31	29		
87	313	60	72	55	46	42	41	41	34	20	3	40	37	36				
TCV-200(R4)	max	52	187	65	66	52	34	28	25	18	12	6	3	25	17	16		
		68	245	111	114	54	40	34	31	27	21	17	12	30	23	22		
		83	299	167	171	55	44	38	36	34	28	25	24	35	30	28		
	min	98	353	233	238	56	47	41	40	39	34	32	34	40	37	34		
		73	263	20	23	52	32	28	26	20	5	3	3	25	17	15		
		93	335	32	37	54	38	34	32	28	16	3	3	30	24	22		
		113	407	47	54	56	42	38	37	35	25	10	3	35	31	29		
133	479	65	76	57	46	42	41	41	33	18	3	40	37	35				
TCV-200(R3)	max	54	194	65	67	39	34	28	27	32	25	6	3	30	28	27		
		67	241	99	102	41	39	33	32	37	31	16	7	35	33	32		
		82	295	148	152	43	43	37	37	41	38	26	12	40	37	36		
	min	100	360	219	225	45	47	41	42	46	43	35	18	45	43	41		
		90	324	34	39	53	39	34	32	28	15	3	3	30	24	22		
		107	385	48	55	54	44	39	37	35	24	10	3	35	31	29		
		126	454	66	76	55	48	42	42	41	32	17	3	40	37	35		
145	522	88	101	56	52	46	46	46	39	23	4	45	42	41				
TCV-200(R2)	max	53	191	66	67	54	35	30	27	30	23	8	3	30	26	25		
		68	245	106	109	56	40	34	33	36	30	18	9	35	32	31		
		84	302	163	167	58	44	39	38	41	36	27	19	40	37	36		
	min	103	371	247	254	60	49	43	43	46	43	35	29	45	42	41		
		91	328	33	38	53	40	35	33	27	14	3	3	30	25	23		
		109	392	48	55	55	44	39	37	34	24	9	3	35	30	29		
		128	461	66	76	56	48	43	41	40	31	16	3	40	36	35		
150	540	91	104	58	52	47	45	46	39	22	4	45	42	41				
TCV-200(R1)	max	48	173	65	66	48	35	29	28	21	13	3	25	20	18			
		58	209	95	97	50	40	34	33	28	21	9	30	25	23			
		69	248	135	138	52	44	38	37	35	29	18	35	31	29			
	min	80	288	183	187	54	47	42	40	40	35	26	40	36	35			
		51	184	19	20	49	35	28	28	20	7	3	25	20	18			
		64	230	30	32	52	39	33	33	28	18	3	30	25	23			
		79	284	45	49	54	42	38	37	35	27	12	35	31	29			
94	338	64	69	56	45	41	41	41	35	21	40	37	35					
TCV-250(R4)	max	112	403	109	112	54	38	32	32	27	21	19	12	30	24	22		
		138	497	165	170	55	43	37	37	33	28	26	22	35	29	28		
		166	598	239	246	56	47	41	41	39	35	32	30	40	35	34		
	min	195	702	331	341	57	51	45	45	44	40	37	38	45	41	39		
		160	576	32	38	54	39	33	33	26	13	3	3	30	25	24		
		193	695	47	56	55	44	38	38	33	22	8	3	35	31	29		
		229	824	66	79	56	48	42	43	40	30	13	3	40	36	34		
267	961	90	108	57	52	46	47	45	38	17	5	45	41	41				
TCV-250(R3)	max	77	277	52	54	54	29	24	22	14	8	6	3	25	19	19		
		112	403	110	113	55	38	32	32	27	20	19	11	30	23	22		
		138	497	168	172	55	43	36	37	34	28	26	21	35	30	28		
	min	164	590	236	243	56	47	40	42	39	34	31	29	40	35	34		
		119	428	20	24	53	32	27	26	16	3	3	3	25	18	17		
		153	551	33	39	54	38	33	33	26	12	3	3	30	25	24		
		183	659	48	56	55	43	38	39	34	22	8	3	35	31	29		
213	767	65	76	55	47	42	43	40	30	14	3	40	36	35				
TCV-250(R2)	max	92	331	73	75	51	33	27	27	20	14	12	5	25	19	17		
		115	414	113	116	52	39	33	32	27	21	19	14	30	24	23		
		139	500	166	170	53	43	37	37	34	28	25	22	35	30	28		
	min	165	594	233	240	54	47	41	41	40	34	31	29	40	36	35		
		113	407	18	21	54	30	27	24	13	3	3	3	25	18	18		
		155	558	33	39	55	39	34	33	25	11	3	3	30	24	23		
		189	680	49	58	56	44	38	38	33	22	8	3	35	30	29		
221	796	67	79	56	48	42	43	40	31	13	3	40	36	35				
TCV-250(R1)	max	78	281	59	60	51	32	26	28	20	8	3	3	25	20	18		
		97	349	91	93	53	38	32	33	28	19	11	3	30	25	23		
		117	421	132	136	54	42	37	37	35	28	20	13	35	31	29		
	min	136	490	180	184	56	46	41	41	40	35	27	21	40	36	35		
		84	302	19	21	51	32	26	27	21	6	3	3	25	19	17		
		105	378	29	32	53	37	32	32	29	17	3	3	30	25	23		
		126	454	43	47	54	41	37	36	36	27	12	3	35	32	30		
147	529	57	63	56	45	41	40	41	35	21	3	40	37	36				

LpA valeurs présentées avec une atténuation de la pièce de 4 dB (red 10m² - sab). Avec une atténuation de la pièce de 8 dB (red 25m² - sab): LpA - 4dB.

## ATTÉNUATION ACOUSTIQUE

	$\Delta L$ [(dB)]							
	f [Hz]							
	63	125	250	500	1000	2000	4000	8000
TCV-100(R1)	28	19	22	26	24	16	16	16
TCV-100(R2)	28	19	22	26	24	16	16	16
TCV-100(R3)	28	19	22	26	24	16	16	16
TCV-100(R4)	28	19	22	26	24	16	16	16
TCV-125(R1)	27	19	22	25	23	17	16	14
TCV-125(R2)	27	19	22	25	23	17	16	14
TCV-125(R3)	27	19	22	25	23	17	16	14
TCV-125(R4)	27	19	22	25	23	17	16	14
TCV-160(R1)	24	15	21	21	18	16	16	16
TCV-160(R2)	24	15	21	21	18	16	16	16
TCV-160(R3)	24	15	21	21	18	16	16	16
TCV-160(R4)	24	15	21	21	18	16	16	16
TCV-200(R1)	23	14	20	20	18	14	16	16
TCV-200(R2)	23	14	20	20	18	14	16	16
TCV-200(R3)	23	14	20	20	18	14	16	16
TCV-200(R4)	23	14	20	20	18	14	16	16
TCV-250(R1)	20	12	20	18	14	14	14	15
TCV-250(R2)	20	12	20	18	14	14	14	15
TCV-250(R3)	20	12	20	18	14	14	14	15
TCV-250(R4)	20	12	20	18	14	14	14	15

## NIVEAU ACOUSTIQUE, EXTRACTION

		qv (l/s)	$\Delta P_{st}$ (Pa)	$\Delta P_{tot}$ (Pa)	F (Hz)								LpA [dB(A)]	NR	NC	
					63	125	250	500	1000	2000	4000	8000				
TCV-100(E)	max	13	47	72	70	47	34	29	19	19	24	16	3	25	23	20
		17	61	114	111	48	38	33	24	25	30	23	13	30	29	26
		21	76	174	170	50	42	37	29	30	35	30	21	35	34	31
	min	25	90	258	252	51	46	41	33	34	39	37	30	40	39	36
		31	112	41	32	52	37	31	18	16	13	4	3	25	17	16
		41	148	72	56	53	43	37	25	24	23	15	3	30	23	20
		51	184	112	87	53	48	42	31	30	30	23	11	35	29	27
61	220	164	127	54	53	47	36	36	37	30	18	40	36	34		
TCV-125(E)	max	19	68	53	52	51	36	31	20	18	18	12	3	25	18	15
		25	90	93	91	52	41	37	26	25	26	21	10	30	25	22
		32	115	148	144	53	45	41	31	30	32	28	19	35	31	29
	min	40	144	226	219	54	49	46	36	35	38	35	27	40	37	34
		42	151	46	39	50	37	31	22	21	15	3	3	25	17	14
		51	184	70	59	51	42	37	28	27	23	12	3	30	23	21
		62	223	100	85	52	47	42	33	33	30	20	9	35	29	27
73	263	142	120	53	51	47	38	38	36	28	16	40	35	33		
TCV-160(E)	max	23	83	33	32	51	37	32	22	13	10	8	5	25	17	14
		34	122	75	73	54	40	35	30	26	22	19	11	30	22	20
		44	158	125	122	56	42	37	35	34	31	26	15	35	30	28
	min	54	194	186	182	57	44	39	39	40	37	31	17	40	36	35
		70	252	40	33	49	38	32	21	23	14	3	3	25	19	17
		84	302	58	48	51	43	37	26	28	22	10	4	30	24	22
		100	360	83	68	54	48	42	31	33	29	18	6	35	29	28
118	425	115	94	56	52	46	36	38	35	25	8	40	34	33		
TCV-200(E)	max	38	137	44	43	46	37	33	23	20	16	10	3	25	19	16
		49	176	73	71	49	41	37	29	27	24	19	9	30	23	21
		62	223	115	113	53	46	41	34	33	31	27	18	35	30	27
	min	77	277	177	173	55	49	44	38	38	37	34	25	40	36	33
		94	338	44	38	40	39	31	24	24	16	3	3	25	20	18
		111	400	60	53	45	44	36	29	29	22	11	3	30	25	23
		131	472	84	73	49	48	41	33	34	28	18	8	35	30	28
154	554	116	102	54	53	46	38	39	34	26	14	40	35	34		
TCV-250(E)	max	68	245	42	41	49	37	28	25	23	17	9	3	25	19	17
		85	306	67	65	50	42	33	30	28	23	17	6	30	24	22
		106	382	103	100	51	47	38	35	34	30	25	15	35	30	28
	min	130	468	154	150	53	51	43	40	38	35	32	23	40	35	33
		123	443	31	28	51	38	27	23	21	14	3	3	25	17	15
		153	551	48	42	53	44	34	30	28	21	8	3	30	24	22
		183	659	70	61	55	49	39	35	33	28	16	7	35	29	27
220	792	100	88	56	53	44	40	38	35	24	12	40	34	33		

LpA valeurs présentées avec une atténuation de la pièce de 4 dB (red 10m<sup>2</sup> - sab). Avec une atténuation de la pièce de 8 dB (red 25m<sup>2</sup> - sab): LpA - 4dB.

## SPÉCIFICATIONS

Diffuseur type TCV avec façade tôle perforée de forme circulaire pour montage apparent sans faux-plafond.

Soufflage horizontal à travers la façade et les fentes latérales permettant d'obtenir un taux d'induction élevé. Le nombre de directions est réglable en fonction de l'orientation du déflecteur interne.

Façade perforée en acier revêtue de peinture époxy-polyester de couleur standard blanche (RAL 9010). Façade démontable pour un accès à l'intérieur du plénum.

Plénum de raccordement de forme circulaire. Etanchéité de l'enveloppe grâce à une construction sans agrafage. Plénum équipé d'une isolation à base de fibre polyester. Organe de mesure et de réglage de débit intégré au plénum. Raccordement circulaire équipé d'un joint pour une meilleure étanchéité.

## CODE PRODUIT

### TCV/S-D(J)

S = modèle

A : Soufflage (avec module MSM)

B : Extraction (avec module MSM)

C : Sans module MSM ni MEM

D = diamètre de raccordement

100, 125, 160, 200, 250

### Options

CO = couleur

W : Blanc

X : Couleur spécifique

### Exemple de code

TCV/A-100(R1), CO = W