

Halton APL

Buse de soufflage longue portée



- Utilisation en chauffage, rafraîchissement ou en jet isotherme
- Soufflage mural ou plafonnier, en particulier pour les locaux de grandes dimensions (halls, cinémas, aéroports,...)
- Faible niveau sonore
- Veine d'air à longue portée avec forte induction en périphérie
- Soufflage directionnel; angle maximal de déflexion de 30° dans toutes les directions
- Auto-équilibrage du réseau grâce aux pertes de charge importantes de la buse
- Raccordement sur gaine circulaire avec joint caoutchouc
- Résistance à la corrosion

MATÉRIAU ET FINITION

PIÈCE	MATÉRIAU	FINITION	REMARQUE
Buse orientable	Aluminium	Anodisation couleur naturelle ou peinture époxy-polyester blanche (RAL 9010)	Couleurs spéciales sur demande
Collerette de montage	Aluminium	Anodisation couleur naturelle ou peinture époxy-polyester blanche (RAL 9010)	Couleurs spéciales sur demande
Joint	Mousse de polyester cellulaire		

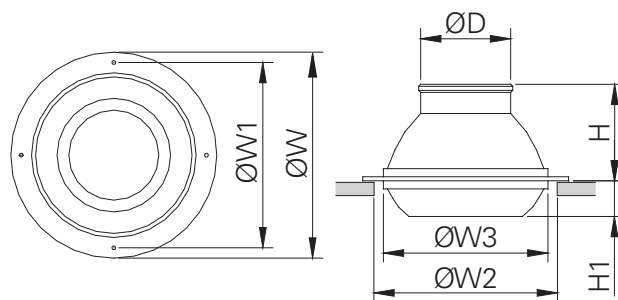
MODÈLES

MODÈLE	CODE	DESCRIPTION
APL avec registre circulaire	APL/A	Débit aéraulique réglable en fonction de l'ouverture
APL sans damper (standard)	APL/N	

Le registre de réglage en aluminium est relié au bouton de réglage par l'intermédiaire d'un câble, d'un ressort avec mécanisme de tension en acier inoxydable permettant une bonne résistance à la corrosion.

DIMENSIONS

Taille	ØW	ØW1	ØW2	ØW3	ØD	H	H1	Fixation
150	203	178	160	152	76	92	29	4Ø4,8
200	254	229	211	203	111	117	44	4Ø4,8
250	305	279	262	254	146	159	64	6Ø4,8
315	356	330	313	305	187	165	76	6Ø4,8
355	406	381	364	356	219	187	105	6Ø4,8
400	457	432	414	406	248	216	117	6Ø4,8
450	508	483	465	457	267	254	117	8Ø4,8
500	559	533	516	508	314	279	127	8Ø4,8



POIDS APL/N

Taille	Poids (kg)
APL/N-150	0,5
APL/N-200	0,6
APL/N-250	1,2
APL/N-315	1,5
APL/N-355	2,0
APL/N-400	2,6
APL/N-450	2,9
APL/N-500	3,8

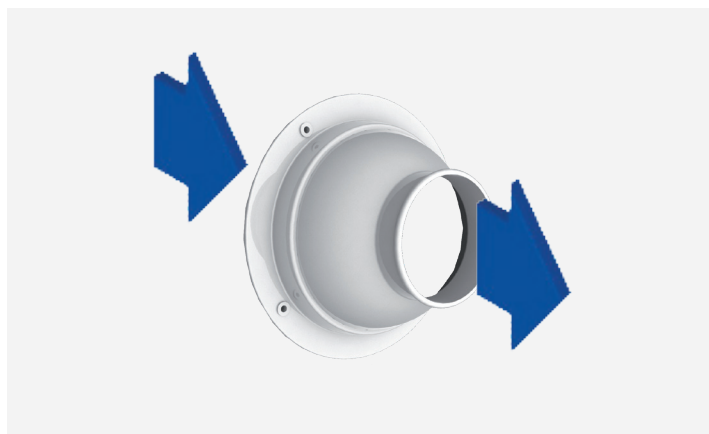
FONCTION

L'air est diffusé à grande vitesse dans le local.

Il est mélangé à l'air ambiant en créant un effet d'induction très important.

L'orientation du jet est réglable de 30° dans toutes les directions, c'est-à-dire sur 360°.

Le réglage de la veine d'air (modèle APL/A) peut s'effectuer manuellement.



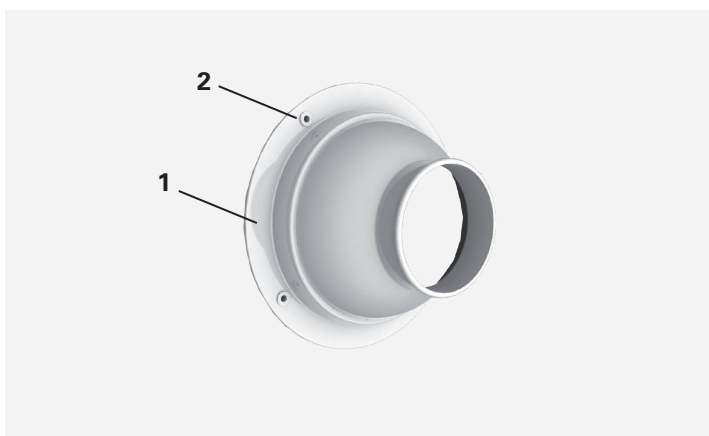
INSTALLATION

1. Colerette
2. Vis de fixation

Le diffuseur APL se fixe sur la gaine de ventilation ou sur le mur par des vis.

Visser les vis de fixation dans les trous préperçés à cet effet en face avant.

Si un raccordement à la gaine est nécessaire, des colerettes d'adaptation sont disponibles.



SÉLECTION RAPIDE

Soufflage

Taille L x H	Débit [m³/h]	ΔPs [Pa]	Rayons		LpA (1) [dB(A)]
			mini [m]	maxi [m]	
APL 150	85	15	1,0	4,5	<20
	165	56	1,5	6,7	29
	200	82	1,8	7,9	34
	250	128	2,1	8,5	39
APL 200	175	15	1,2	7,0	23
	350	58	2,1	9,7	34
	450	97	2,7	11,8	38
	550	145	3,5	12,8	42
APL 250	300	15	1,5	9,1	<20
	610	63	2,7	13,0	31
	800	108	4,0	16,0	39
	950	152	4,8	17,2	45
APL 315	500	18	2,1	11,5	<20
	1000	71	3,6	16,7	34
	1200	103	4,5	19,7	39
	1500	160	5,8	21,2	47
APL 355	700	21	2,4	13,6	<20
	1300	71	4,2	19,4	34
	1700	122	5,2	23,5	42
	2100	186	7,0	25,0	49
APL 400	900	19	2,5	13,0	<20
	1200	34	3,0	14,5	26
	1700	68	3,9	18,2	36
	2600	158	6,1	23,1	48
APL 450	1000	14	2,7	14,3	<20
	1500	32	3,9	16,1	27
	2000	58	4,5	20,0	35
	3000	130	7,3	24,3	47
APL 500	1400	15	3,0	15,2	<20
	2000	30	4,0	18,7	27
	2800	59	5,5	22,4	37
	3000	67	6,2	24,0	39
	4200	132	9,1	27,6	50

Valeurs données au soufflage avec effet de plafond et en jet isotherme.

(1) Niveau de pression acoustique pondéré tenant compte d'une atténuation de 8 db(A) due au local.

ENTRETIEN

Déposer le diffuseur en dévissant les vis de fixation apparentes.

Nettoyer les pièces à l'aide d'un chiffon humide.

Remettre le diffuseur en place et revisser les vis de fixation.

SPÉCIFICATIONS

Buse de soufflage Halton APL à longue portée et à très forte induction pour utilisation dans les locaux de grande hauteur ou avec de gros volume.

Sa géométrie sans aucun obstacle dans le flux d'air permet d'obtenir des niveaux sonores bas recommandés pour les locaux tels que cinéma, hall, amphithéâtre, aéroports,...

L'orientation du jet est réglable de 30° dans toutes les directions (c'est-à-dire sur 360°).

La forte perte de charge des buses APL permettra un montage sans réglage de débit unitaire.

L'auto-équilibrage se fera de façon naturelle sur les buses.

Fabrication en aluminium anodisé. Possibilité de finition avec peinture RAL au choix.

Collerette de fixation pour cacher les vis de fixation (sur demande).

Raccordement avec joint d'étanchéité.

CODE PRODUIT

APL/S-D

S = Modèle

A : Avec damper

N : Sans damper

D = Diamètre de raccordement

150, 200, 250, 315, 355, 400, 450, 500

Options

FI = Finition

AN : Anodisé

PN : Peinte

CO = Couleur

W : Blanc

Exemple de code

APL/A-150, FI=AN