

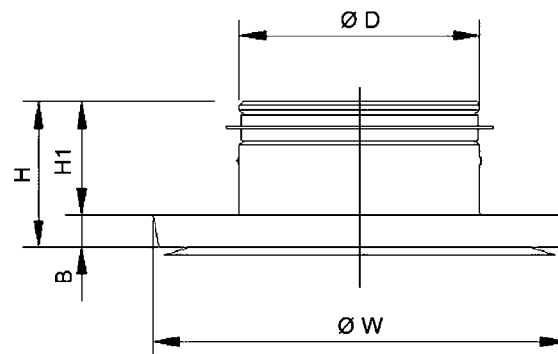
ULC 🔥

Tuloilmaventtiili kattoasennukseen

20/ULC/0000/0511/FI



- Kattoasennukseen tarkoitettu tuloilmaventtiili jossa on heittopituuden ja painehäviön säätömahdollisuus
 - Portaattomasti suunnattava virtauskuvio
 - Ilman tilavuusvirran mittaus- ja säätömahdollisuus
 - Tuloilmaventtiilin säätölevy avattavissa
- 🔥 ULC-tuloilmaventtiili soveltuu Rakennusmääräyskokoelma E7 mukaan myös savunrajoittimeksi (kuristin).

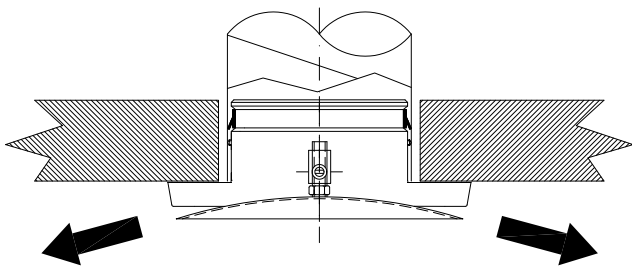


MITAT

NS	ØD	ØW	H	H1	B
100	96	165	63	49	14
125	123	192	63	49	14

MATERIAALI JA PINTAKÄSITTELY

OSA	MATERIAALI	HUOMAUTUS
Liitoskaulus	Teräs	
Säätölevy	Teräs	
Kiinnityssanka	Teräs	
Tiiviste	Kumiyhdiste	
Pintakäsittely	Maalattu valkoinen RAL 9010	Saatavana erikoisvärejä

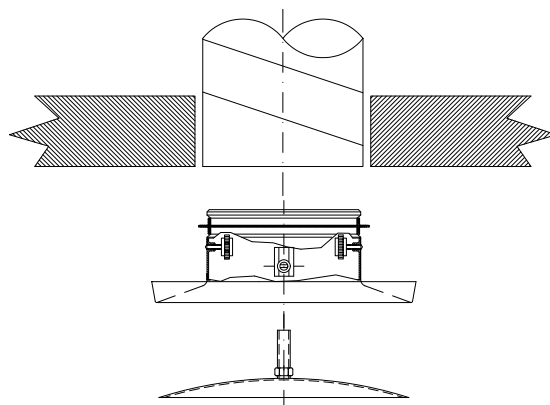


Toiminta

Heittopituus ja painehäviö säädetään kiertämällä laitteen säätölevyä auki tai kiinni. Tuloilman virtauskuvion valinta tapahtuu portaattomasti kallistamalla venttiilin säätölevyä.

Asennus

ULC-tuloilmaventtiili kiinnitetään kanavaan ilman erillistä kiinnityskehystä laitteen sisäpuolisilla sormiruuveilla. Kauluksen asentamisen jälkeen kiinnitetään etulevy ja säädetään haluttu venttiilin toiminta-arvo. Tuloilman suuntaus valitaan portaattomasti etulevyä kallistamalla (180°... 360°). Ontelolaatta-asennuksessa laattaan porattava reikä on 100 mm tai 125 mm.

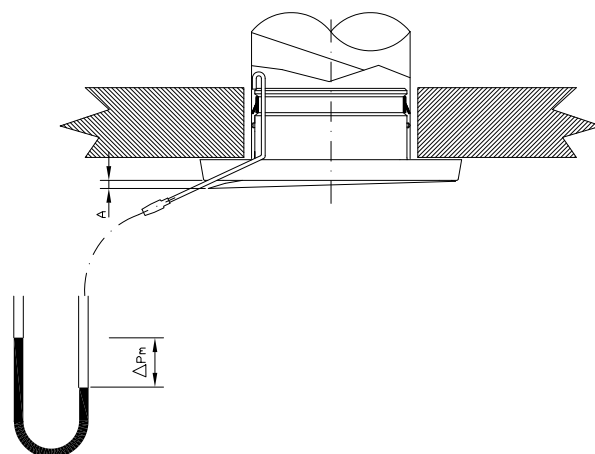


Säätö ja huolto

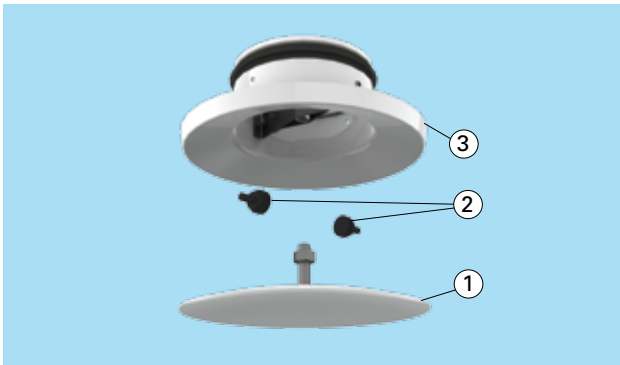
Laitteen säätöasento (A) mitataan kallistamalla etulevyä. Ilman tilavuusvirta määritetään asettamalla mittasondi laitteen sisään ja mittaamalla paine-ero sondin mittapään ja huoneilman välillä.

Kun säätö on suoritettu, lukitaan etulevy ja suunnataan haluttu virtauskuvio.

Heittopituuden säätö tehdään avaamalla tai sulkemalla venttiilin säätölevyä, virtauksen portaaton suuntaus kallistamalla säätölevyä.



Huolto



KOODI SELITYS

- 1 Säätlevy
- 2 Sormiruuvit
- 3 Liitoskaulus

Tarkista säätoasento ja avaa venttiilin säätlevy puhdistusta varten. Tarvittaessa irrota venttiilin kaulus avaamalla sormiruuveja. Puhdista osat pyyhkimällä kostealla liinalla, älä upota osia veteen. Puhdistuksen jälkeen asenna osat päinvastaisessa järjestyksessä takaisin paikalleen ja alkuperäiseen säätoasentoon.

Tekniset määrittelyt

Haltonin tuloilmalle kattoasennukseen soveltuvassa ULC-venttiilissä on maalatusta teräksestä valmistettu irrotettava säätolautanen ja liitoskaulus. Laitteen vakioväri on valkoinen (RAL 9010). Venttiilin kiinnitys tehdään sormiruuveilla. Heittopituus ja painehäviö tehdään kiertämällä säätolautasta. Virtauskuvio valitaan portaattomasti (180° ... 360°) kallistamalla säätolautasta.

Tuotekoodi

ULC-D

D = Liitännän koko
100, 125

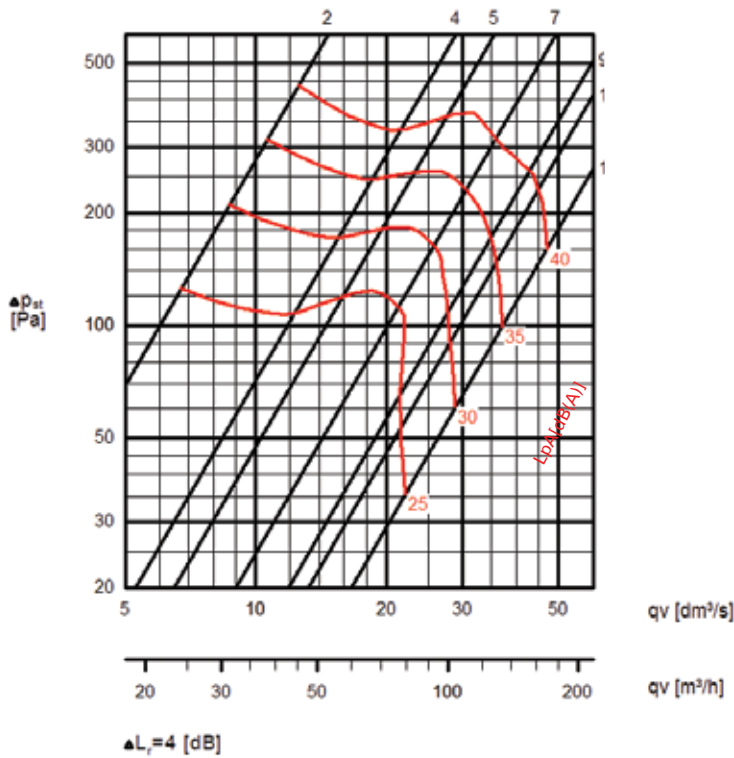
Muut ominaisuudet

CO = Väri
W Valkoinen (RAL 9010)
X Erikoisväri

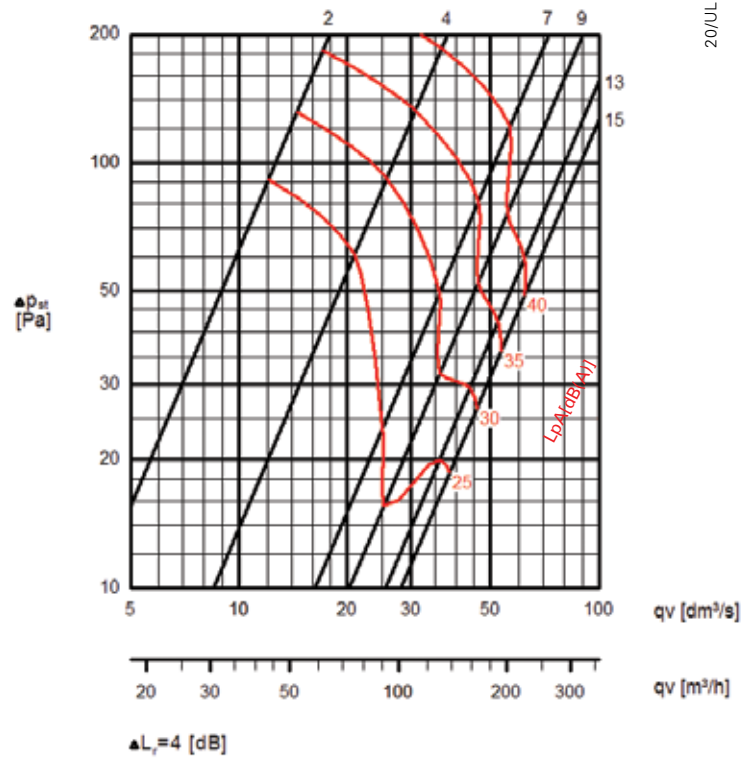
Koodiesimerkki

ULC-100, CO=W

ULC-100



ULC-125



PIKAVALINTA, TULOILMA

Qv	dm³/s	10	15	20	25	30	40	50	60	70
	m³/h	36	54	72	90	108	144	180	216	252
ULC-100	LpA	<20	<20	23	27	31	37	41		
	dPtot	10	19	33	51	74	132	206		
	dp_t	-	264	247	264	244	-	-		
	L0,2	0,5	1,1	1,3	1,6	2,0	2,5	2,9		
ULC-125	LpA	<20	<20	<20	<20	<20	26	33	39	44
	dPtot	2	4	7	10	15	26	41	60	81
	dp_t	-	140	172	159	146	108	54	-	-
	L0,2	0,4	1,0	1,2	1,5	1,9	2,3	2,8	3,2	3,8

LpA-arvoissa on otettu huomioon 4 dB:n huonevaimennus, mikä vastaa 10 m²-sab kokonaisabsorptiota.

LpA A-painotettu äänenpainetaso
 ΔP_{tot} Kokonaispainehäviö, Pa
 dp_t Maksimi ΔP_{tot} (Pa), kun a-painotettu äänenpainetaso (I_p) on 35 dB(A)