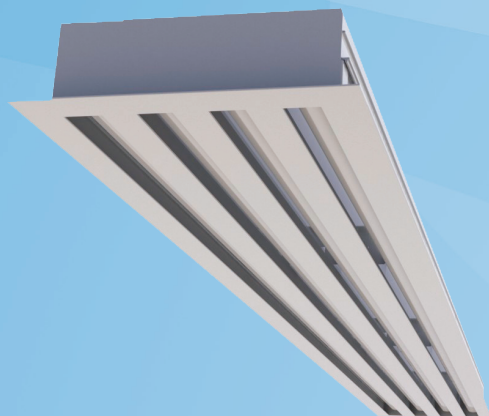


# Halton SLN

## Lijnrooster

20/SLN/0000/07/08/NL



- Horizontale of verticale standaardworptoevoer
- Plafond- of wandmontage, eveneens geschikt voor doorlopende montages van wand tot wand
- Instelbaar worppatroon, flexibele richting met verschillende configuraties
- Het demonteerbare rooster maakt de reiniging van de unit en het kanaal mogelijk

### Accessoires

- Plenum met ronde kanaalaansluiting(en) D160...250 mm met rubber afdichtingsmanchet
- Plenumopties met meet- en inregel functies
- Geluidsisolatie voor plenum.

### MATERIALEN EN AFWERKING

ONDERDEEL	MATERIAAL	AFWERKING
Buitenframe	Aluminium	Geanodiseerd Polyester-poedercoating / Wit RAL 9010 / 50% glansgraad
Eindplaatjes / T-profielen	Anodised Aluminium	Polyester-poedercoating / Wit RAL 9010 / 50% glansgraad
Afbuigkleppen	Anodised Aluminium	Polyester-poedercoating / Wit RAL 9010 / 50% glansgraad
Plenum	Gegalvaniseerd staal	

## SNELLE SELECTIE

qv	Pa	288	384	480	576	768	960	1152	1344	1536	1728	1920	2112	2400	2688	3072
	l/s	30	40	50	60	80	100	120	140	160	180	200	220	250	280	320
	m <sup>3</sup> /h	108	144	180	216	288	360	432	504	576	648	720	792	900	1008	1152
SLN-2- 600 + PLD	LpA	23	30	37	44											
	Pst	6	11	18	26											
	Ptot	7	12	19	28											
	Ld	5,2	6,6	7,8	9,0											
	L0.2	8,0	10,0	12,6	14,0											
SLN-2- 900 + PLD	LpA		21	27	32	41	49									
	Pst		5	8	12	21	32									
	Ptot		6	10	14	25	39									
	Ld		5,0	6,2	7,0	8,8	10,4									
	L0.2		8,8	10,8	12,6	15,4	18,6									
SLN-2- 1200 + PLD	LpA			22	26	34	40	46								
	Pst			5	7	12	19	27								
	Ptot			6	9	16	25	36								
	Ld			5,0	5,8	7,4	9,0	10,2								
	L0.2			9,4	11,4	14,6	17,6	20,0								
SLN-2- 1500 + PLD	LpA				21	29	35	40	45							
	Pst				5	8	13	19	25							
	Ptot				5	9	14	21	28							
	Ld				5,0	6,4	7,8	9,0	10,2							
	L0.2				10,4	14,0	16,8	19,0	21,0							
SLN-2- 1800 + PLD	LpA				17	24	31	37	42	46						
	Pst				3	5	9	12	17	22						
	Ptot				4	6	10	14	20	26						
	Ld				4,4	5,6	7,0	8,2	9,2	10,6						
	L0.2				9,6	13,4	16,4	19,0	21,0	22,0						
SLN-3- 600 + PLD	LpA	16	22	29	35	45										
	Pst	3	6	10	14	25										
	Ptot	4	7	11	16	29										
	Ld	4,2	5,2	6,2	7,2	8,8										
	L0.2	7,0	9,2	11,2	12,6	14,8										
SLN-3- 900 + PLD	LpA			20	24	33	39	45	50							
	Pst			4	6	11	16	24	32							
	Ptot			6	8	14	22	32	44							
	Ld			4,6	5,4	6,8	8,2	9,2	10,4							
	L0.2			8,6	10,4	13,0	15,0	16,4	19,0							
SLN-3- 1200 + PLD	LpA				19	27	33	39	43	48						
	Pst				3	6	9	13	18	24						
	Ptot				6	10	15	22	30	39						
	Ld				4,2	5,6	6,6	7,8	8,8	9,8						
	L0.2				8,6	11,4	13,6	15,6	17,0	18,2						
SLN-3- 1500 + PLD	LpA				15	21	27	32	36	40	44	47				
	Pst				2	4	6	8	11	14	18	22				
	Ptot				3	5	7	10	14	18	23	28				
	Ld				3,6	4,8	5,6	6,6	7,6	8,4	9,2	10,0				
	L0.2				7,2	10,0	12,6	14,6	16,2	17,8	19,0	20,0				
SLN-3- 1800 + PLD	LpA					18	23	28	32	36	40	44	47			
	Pst					2	4	5	7	9	12	15	18			
	Ptot					3	5	7	10	13	17	21	25			
	Ld					4,2	5,0	5,8	6,6	7,4	8,2	9,0	9,8			
	L0.2					9,0	11,4	13,8	15,6	17,2	18,6	19,8	21,0			

## SNELLE SELECTIE

qv	Pa	288	384	480	576	768	960	1152	1344	1536	1728	1920	2112	2400	2688	3072
	l/s	30	40	50	60	80	100	120	140	160	180	200	220	250	280	320
	m <sup>3</sup> /h	108	144	180	216	288	360	432	504	576	648	720	792	900	1008	1152
SLN-4- 600 + PLD	LpA			18	22	30	37	43	49							
	Pst			6	8	14	22	32	44							
	Ptot			6	9	16	25	36	49							
	Ld			5,2	6,0	7,6	9,0	10,2	11,2							
	L0.2			10,2	11,8	14,0	15,8	17,0	18,0							
SLN-4- 900 + PLD	LpA			18	26	32	38	44	49							
	Pst			3	6	9	13	18	23							
	Ptot			4	7	11	16	22	29							
	Ld			4,4	5,6	6,6	7,8	8,6	9,4							
	L0.2			8,6	11,2	13,2	14,8	16,0	17,0							
SLN-4- 1200 + PLD	LpA			18	24	29	33	38	41	45	48					
	Pst			3	5	7	10	12	16	19	24					
	Ptot			5	7	11	14	19	24	29	36					
	Ld			4,4	5,4	6,2	7,2	8,0	8,6	9,2	10,0					
	L0.2			9,0	11,2	12,8	14,2	15,4	16,4	17,2	18,0					
SLN-4- 1500 + PLD	LpA			20	24	27	30	33	35	38	40	43	46	49		
	Pst			2	3	4	6	8	10	12	15	19	24	32		
	Ptot			2	4	5	7	10	12	15	18	23	29	38		
	Ld			3,6	4,4	5,4	6,0	6,6	7,4	8,0	8,6	9,4	10,2	11,4		
	L0.2			7,4	9,6	11,2	12,8	14,2	15,2	16,2	17,0	18,2	19,0	20,0		
SLN-4- 1800 + PLD	LpA			18	21	25	28	31	34	37	40	44	48			
	Pst			2	3	4	5	6	8	9	12	15	19			
	Ptot			3	4	5	6	8	10	12	16	20	26			
	Ld			3,8	4,6	5,2	5,8	6,4	7,0	7,6	8,4	9,2	10,2			
	L0.2			8,2	10,0	11,6	13,0	14,2	15,2	16,2	17,4	18,4	19,4			

LpA waarden voorgesteld met ruimtedemping 4 dB (red 10m<sup>2</sup> - sab). Bij ruimtedemping 8 dB (red 25m<sup>2</sup> - sab):  
LpA - 4dB.

Pa Toevoerlucht koelcapaciteit, W  
LpA A-gewogen geluidsdruk niveau, gereduceerd door een totaal equivalent absorptieoppervlak van 10m<sup>2</sup>, dB(A) red 10m<sup>2</sup> - sab

Pst Statisch drukverlies, Pa

Ptot Totaal drukverlies, Pa  
Ld Afstand van de toevoerunit waar de luchtstraal van het plafond los komt., m<  
L0.2 Isothermische worplengte, m bij een toevoerlucht eindsnelheid van 0,2 m/s  
Ruimteluchttemperatuur (Tr) = 24 °C  
Toevoerluchttemperatuur (Ta) = 16 °C

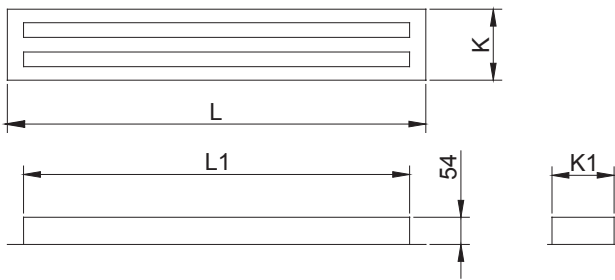
## ACCESSOIRES

ACCESSOIRE	CODE	OMSCHRIJVING
Plenum	PLL	Plenum voor kanaalaansluiting (met of zonder geluiddempend materiaal)
Plenum	PLD	Plenum voor kanaalaansluiting (zonder geluiddempend materiaal)
Module voor luchtdebietmeting en -inregeling	MSM	Voor toevoertoepassingen
Eindplaatjes	E1	Voor modulair plafond, breedte = 5 mm (2 stuks)
Geluiddemping	IN	Mineraalwol

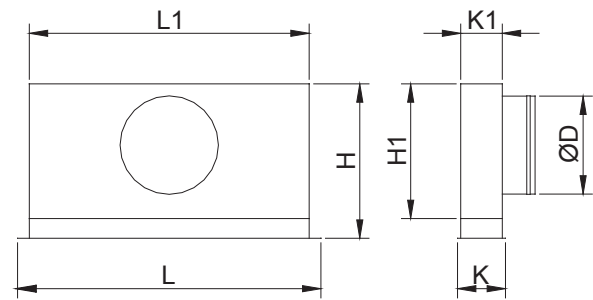
Speciale eindplaatjes verkrijgbaar voor modulaire plafonds.

## AFMETINGEN

### SLN

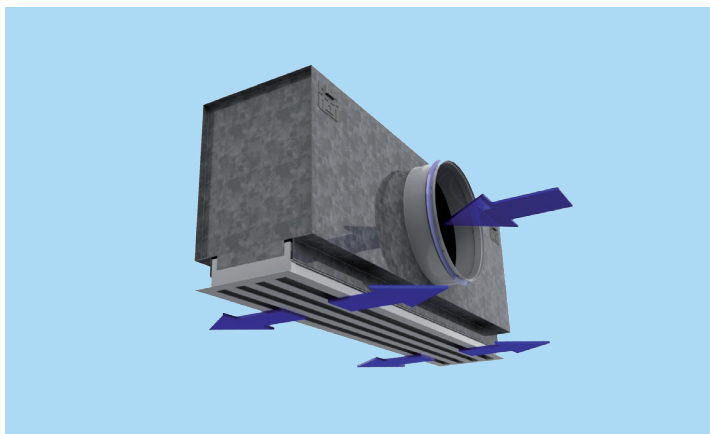


### SLN + PLD



De onderstaande tabel bevat de standaardafmetingen van de SLN + PLD-unit uitgerust met standaard eindplaatjes.

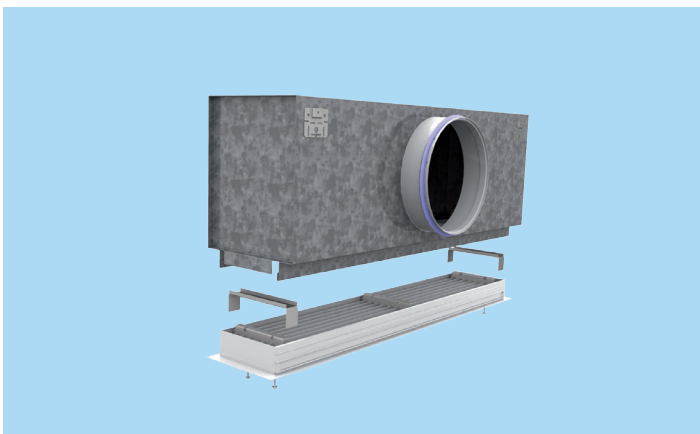
Actieve lengte	Sleuven	L	L1	H	H1	K	K1	ØD
572	2	618	570	300..315	275	105	85	1x200
872	2	918	870	300..315	275	105	85	1x200
1172	2	1218	1170	300..315	275	105	85	1x200
1472	2	1518	1470	300..315	275	105	85	2x200
1772	2	1818	1770	300..315	275	105	85	2x200
572	3	618	570	300..315	275	143	123	1x200
872	3	918	870	300..315	275	143	123	1x200
1172	3	1218	1170	300..315	275	143	123	1x200
1472	3	1518	1470	300..315	275	143	123	2x200
1772	3	1818	1770	300..315	275	143	123	2x200
572	4	618	570	350..365	325	181	161	1x250
872	4	918	870	350..365	325	181	161	1x250
1172	4	1218	1170	350..365	325	181	161	1x250
1472	4	1518	1470	350..365	325	181	161	2x250
1772	4	1818	1770	350..365	325	181	161	2x250



### Werking

De lucht wordt, via de lineaire sleuven van het rooster, horizontaal langs het plafondoppervlak of verticaal in de leefzone geblazen.

Bij wandmontage wordt de standaardworp horizontaal of naar het plafondoppervlak gericht, waardoor de worplengte toeneemt.



### Montage

Het SLN-lijnrooster wordt rechtstreeks op het PLD-plenum (of PLL-plenum) aangesloten.

Het plenum wordt met behulp van M8-stangen (niet meegeleverd) in het verlaagde plafond gemonteerd en op het kanaal aangesloten.

Verwijder de T-profielen van het SLN-rooster door ze voorzichtig uit te trekken, om zo toegang te krijgen tot de dwarsstangen die zich achter de profielen bevinden.

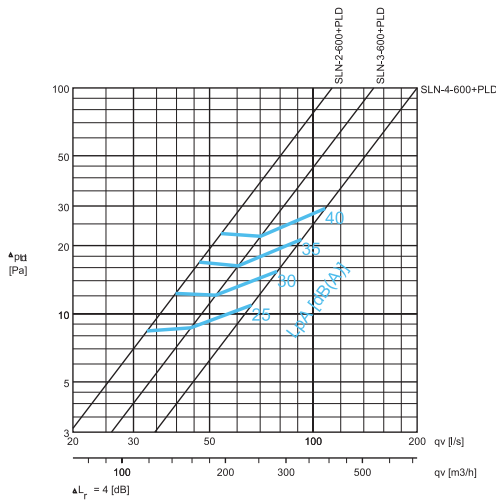
Plaats de montagebeugels in de groeven van het plenum en bevestig ze met de schroeven die bij de unit worden geleverd.

Steek de schroeven in de gaten van de dwarsstangen. Schroef vast tot het rooster gelijkvalt met het plafond. Tussen de dwarsstangen en de beugels dient een ruimte van 10 mm gelaten te worden. Breng de T-profielen opnieuw aan.

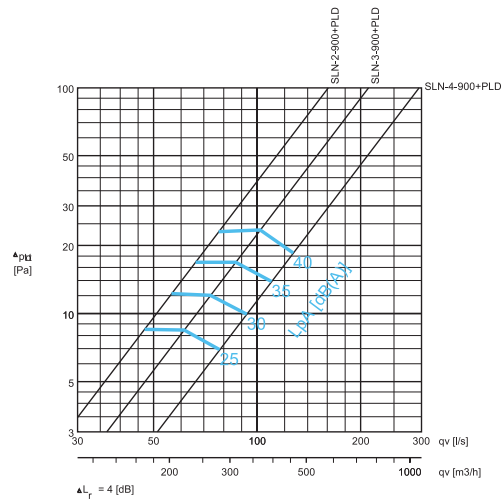
De unit kan in een verlaagd plafond worden gemonteerd d.m.v. de optionele eindplaatjes; E1 met een flens van 5 mm.

Drukval, worppatroon en geluid gegevens

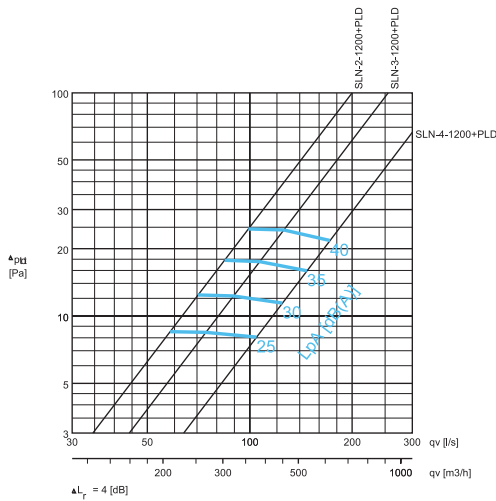
SLN-2-600 + PLD, SLN-3-600 + PLD, SLN-4-600 + PLD



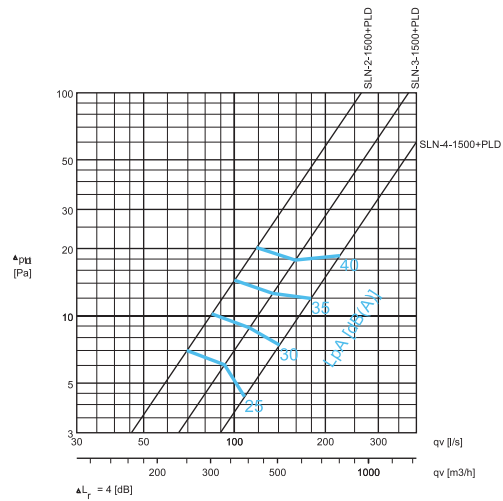
SLN-2-900 + PLD, SLN-3-900 + PLD, SLN-4-900 + PLD



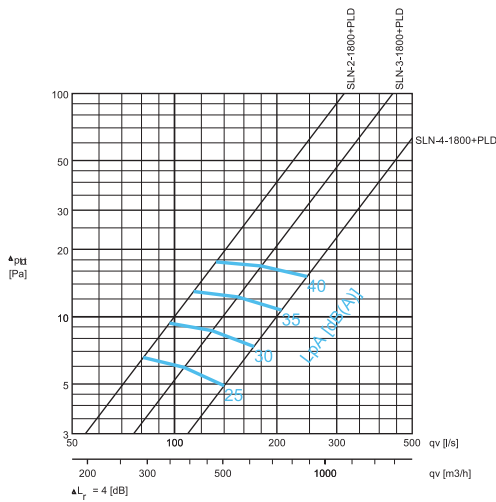
SLN-2-1200 + PLD, SLN-3-1200 + PLD, SLN-4-1200 + PLD



SLN-2-1500 + PLD, SLN-3-1500 + PLD, SLN-4-1500 + PLD



SLN-2-1800 + PLD, SLN-3-1800 + PLD, SLN-4-1800 + PLD



## GELUIDSNIVEAU DATA

	qv		Pst (Pa)	Ptot (Pa)	F (Hz)							LpA [dB(A)]	NR	NC
	(l/s)	(m³/h)			125	250	500	1000	2000	4000	8000			
SLN-2-600	33	119	8	8	42	33	24	15	6	10	16	25	19	17
	40	144	11	12	44	40	30	23	12	12	17	30	25	23
	47	169	16	17	46	45	36	30	17	13	18	35	31	29
	54	194	21	23	47	50	40	36	21	14	18	40	37	35
SLN-2-900	47	169	7	9	39	34	23	16	8	11	16	25	20	17
	56	202	10	12	42	40	29	23	15	13	17	30	26	23
	66	238	14	17	45	45	35	30	21	15	17	35	31	29
	77	277	19	23	48	49	40	36	26	17	18	40	36	34
SLN-2-1200	58	209	6	8	38	35	23	15	6	10	17	25	21	18
	70	252	9	12	42	40	30	23	11	11	17	30	26	23
	84	302	13	18	45	45	36	31	16	13	18	35	31	29
	99	356	19	25	48	49	42	38	21	14	18	40	35	33
SLN-2-1500	70	252	6	7	40	35	23	14	8	11	16	25	20	17
	84	302	9	10	44	40	29	22	14	13	17	30	26	23
	100	360	13	14	47	45	35	29	20	14	17	35	31	28
	118	425	18	20	51	49	41	36	26	16	18	40	36	34
SLN-2-1800	81	292	6	7	40	34	22	11	5	11	15	25	20	17
	97	349	8	9	45	40	29	20	10	12	16	30	25	23
	114	410	11	13	49	44	35	28	14	12	18	35	31	28
	133	479	15	18	52	49	41	35	18	13	19	40	36	34
SLN-3-600	44	158	7	9	40	34	25	15	7	11	12	25	19	16
	52	187	10	12	43	40	30	22	12	12	13	30	26	23
	60	216	14	16	45	45	35	28	16	14	13	35	31	29
	70	252	19	22	48	50	40	34	20	15	14	40	37	35
SLN-3-900	61	220	6	8	38	35	24	14	8	12	11	25	21	18
	73	263	9	12	41	40	30	21	14	14	12	30	26	24
	87	313	12	17	44	46	35	29	20	16	12	35	32	29
	102	367	17	23	47	50	40	35	25	18	13	40	37	35
SLN-3-1200	74	266	5	8	37	36	23	13	7	11	10	25	21	18
	90	324	8	12	41	41	29	21	13	13	11	30	27	24
	107	385	11	18	45	46	35	29	18	15	12	35	32	30
	126	454	15	24	48	50	41	36	23	17	13	40	37	35
SLN-3-1500	93	335	5	6	39	35	22	12	8	12	12	25	21	18
	112	403	7	9	43	40	28	20	14	13	14	30	26	24
	134	482	10	13	46	45	34	28	20	15	15	35	32	30
	159	572	14	18	49	50	40	35	25	16	17	40	37	35
SLN-3-1800	107	385	4	6	41	35	21	10	7	11	12	25	20	17
	129	464	6	9	44	40	28	19	11	12	14	30	26	23
	154	554	9	12	48	45	35	28	16	12	17	35	31	29
	180	648	12	17	51	50	41	35	20	13	19	40	37	35
SLN-4-600	66	238	10	11	35	35	25	16	9	9	11	25	21	18
	79	284	14	16	41	39	32	24	16	14	12	30	25	22
	92	331	19	21	46	43	37	30	22	18	12	35	29	28
	108	389	26	29	52	47	43	37	28	22	13	40	35	34
SLN-4-900	78	281	5	7	33	37	19	10	9	9	11	25	22	20
	93	335	8	10	38	41	27	19	13	13	12	30	27	25
	110	396	11	14	43	46	36	27	17	16	14	35	32	30
	127	457	14	18	47	49	43	35	20	19	15	40	36	34
SLN-4-1200	105	378	5	8	39	36	21	14	7	12	12	25	21	18
	125	450	8	11	42	41	27	21	12	13	12	30	27	24
	147	529	11	16	45	46	34	28	17	14	13	35	32	30
	172	619	14	22	49	50	40	34	21	15	13	40	37	35
SLN-4-1500	108	389	4	4	41	34	21	11	8	11	12	25	19	16
	141	508	6	7	45	40	28	19	13	11	12	30	26	23
	179	644	10	12	48	45	35	27	16	12	13	35	31	29
	224	806	16	19	51	50	41	34	20	12	13	40	37	35
SLN-4-1800	140	504	4	5	41	34	20	11	7	6	14	25	20	17
	172	619	6	7	45	40	28	19	11	9	15	30	26	23
	207	745	8	11	49	45	34	26	14	12	17	35	31	29
	246	886	11	15	52	50	41	33	17	15	18	40	37	35

LpA waarden voorgesteld met ruimtedemping 4 dB (red 10m² - sab). Bij ruimtedemping 8 dB (red 25m² - sab): LpA - 4dB.  
NR/NC geluidscriteria

## Inregelen

Het luchtpatroon kan 180° worden gewijzigd door de afbuigkleppen met de hand in te stellen.

Elke afbuigklepsectie kan individueel worden ingesteld zonder de T-profielen te verwijderen, om een flexibele luchtpatroonrichting mogelijk te maken.

Om de luchtstroming te kunnen inregelen en het luchtdebiet te kunnen meten, verdient het aanbeveling het rooster aan te sluiten op een PLD-plenum (of PLL-plenum) dat met een MSM-module voor toevoertoevoeringen is uitgerust.

Het toevoerdebiet wordt bepaald met behulp van de MSM-module voor meting en inregeling.

Maak het lijnrooster los en voer de slangen en de stelkabel door het lijnrooster.

Meet de differentiaaldruk met behulp van een manometer. Het luchtdebiet wordt berekend aan de hand van de onderstaande formule.

$$q_v = k * \sqrt{\Delta p_m}$$

Regel het luchtdebiet door de stelkabel te verdraaien tot de gewenste instelling is bereikt.

Blokkeer de regelklep in positie d.m.v. een schroef.

Berg de slangen en de stelkabel in het plenum op en hermonteer het lijnrooster.

K-factor voor montages met andere veiligheidsafstanden (D = kanaaldiameter)

PLD	>6XD	min 3XD
160	19	22
200	49	32
250	51	51

## Onderhoud

Verwijder de T-profielen.

Verwijder het lijnrooster door de schroeven van de dwarsstangen los te draaien.

Veeg de onderdelen met een vochtige doek schoon.

Duw het lijnrooster terug op zijn plaats door de dwarsstangen op de montagebeugels vast te schroeven.

### Optie: met plenum PLD + MSM (of PLL + MSM)

Verwijder de meet- en inregelmodule door voorzichtig aan de as (niet aan de stelkabel of meetslangen) te trekken.

Veeg de onderdelen met een vochtige doek schoon; dompel ze nooit onder in water.

Hermonteer de meet- en inregelmodule door de as weer op zijn plaats te duwen tot de module de stootrand raakt.

Duw het lijnrooster terug op zijn plaats door de dwarsstangen op de montagebeugels vast te schroeven.



## Beschrijving

Het lijnrooster omvat een buitenframe van geëxtrudeerd aluminium, afbuigkleppen en T-profielen, en is geanodiseerd of voorzien van een witte polyester-poedercoating (RAL 9010).

De afbuigkleppen worden bevestigd d.m.v. bladveren. Het luchtpatroon kan worden gericht door de afbuigkleppen in te stellen en dit zonder enige echte invloed op het aanzicht van het rooster.

Het lijnrooster wordt op het kanaal aangesloten d.m.v. een plenum voorzien van mineraalwol als geluiddempend materiaal.

Het verwijderbare lijnrooster wordt met behulp van onzichtbare schroeven in het plenum gemonteerd.

Het plenum is voorzien van een meet- en inregelmodule.

Het lijnrooster kan worden verwijderd om toegang te bieden tot de meet- en inregelmodule in het plenum.

De T-profielen kunnen makkelijk worden verwijderd om toegang te geven tot de montagebeugels.

## Productcode

SLN-N-L

S = aantal sleuven  
2, 3, 4

L = lengte  
400, +1, ..., 50000

Speciale maten en accessoires

SE = eindplaatjes (J/N)

J	Ja
N	Nee

ST = type eindplaatjes

NA	Niet van toepassing
N1	Standaard 23 mm
E1	Type E1

FI = afwerking

AN	Geanodiseerd
PN	Gecoat

CO = kleur

W	Wit
N	Geen coating

Codevoorbeeld

SLN-2-400, SE=Y, ST=N1, FI=AN, CO=N

Subproducten

PLD Plenum (roosters)