

# ULC

Bouche de soufflage plafonnière

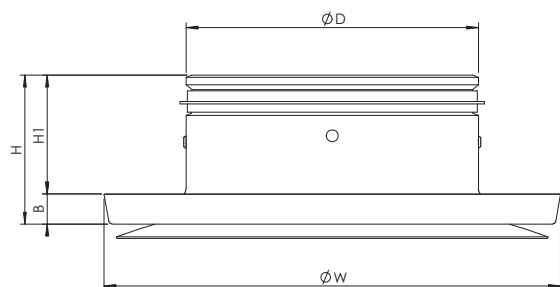


- Bouche de soufflage pour petits débits
- Mesure et réglage du débit d'air
- Installation avec ou sans collerette de montage

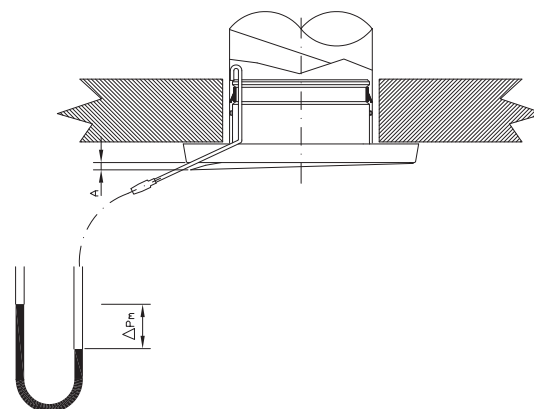
## MATÉRIAU ET FINITION

PIÈCE	MATÉRIAU	FINITION	REMARQUE
Piquage	Acier	peinture époxy-polyester blanche RAL 9010, 50% brillance	Couleurs spéciales sur demande
Façade	Acier	peinture époxy-polyester blanche RAL 9010, 50% brillance	Couleurs spéciales sur demande
Barre de fixation	Aluminium		
Joint	Caoutchouc		

## DIMENSIONS



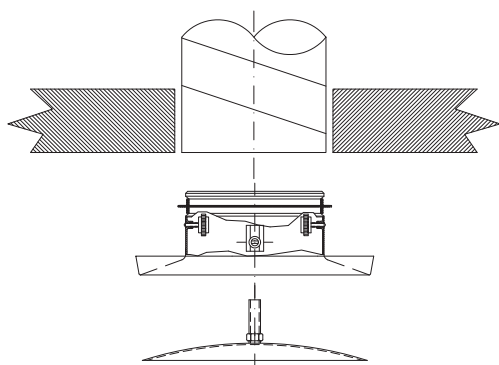
Taille	ØD	ØW	H	H1	B
100	96	165	63	49	14
125	123	192	63	49	14



## FONCTION

La veine d'air et la perte de charge sont réglées en tournant et en inclinant la façade de l'appareil. La forme de la veine d'air peut être déterminée en continu (180° -> 360°).

## INSTALLATION



Fixer d'abord la bouche par l'intérieur sur une gaine rigide ou un manchon placo à l'aide d'une molette de serrage manuel. Ensuite, visser la façade en position fermée, régler la position de réglage et verrouiller la façade. La direction de l'air soufflé est sélectionnée en inclinant la façade.

## RÉGLAGE

La bouche se règle en tournant la face avant. Mesurer (en mm) la position de l'ouverture (A) de la face avant. Placer un tube de mesure à l'intérieur de la bouche et mesurer la pression différentielle avec un manomètre.

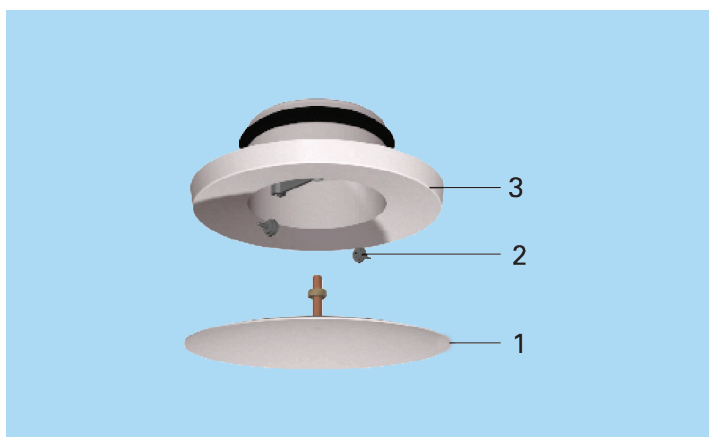
Le débit d'air correspondant est calculé selon la formule ci-dessous :

$$q_v = k * \sqrt{\Delta p_m}$$

Facteur k selon ouverture A de la façade  
(pour calcul du débit en l/s)

ULC-100		ULC-125	
A	k	A	k
3	0,75	4	1,34
4	1,11	6	1,98
5	1,56	8	2,71
6	1,90	10	3,40
8	2,32	12	4,01
10	2,77	14	4,43
11	3,16	16	4,69
12	3,53	18	5,01
13	3,88	20	5,49

Le réglage terminé, verrouiller la face avant à l'aide de l'écrou de blocage.



## ENTRETIEN

1. Façade
2. Vis de fixation
3. Collerette extérieure

Pour le nettoyage, démonter la façade (1) de la collerette de raccord (3). Déposer la collerette de raccord en dévissant les vis de fixation (2).

Nettoyer les composants avec un tissu humidifié, ne pas les plonger dans l'eau.

Après nettoyage, remonter en utilisant la procédure inverse.

## SPÉCIFICATIONS

Bouche de soufflage ULC de marque Halton avec une façade circulaire démontable et une collerette extérieure en acier revêtues de peinture époxy-polyester de couleur standard blanche (RAL 9010).

La collerette extérieure comporte des griffes pour la fixation sur un manchon et un joint d'étanchéité pour se monter directement sur la gaine.

La veine d'air et la perte de charge sont réglées en tournant la façade de diffusion et en ajustant l'ouverture entre collerette et façade.

## CODE PRODUIT

ULC-D

D = diamètre de raccordement  
100, 125

## Options

CO = couleur  
W : Blanc  
X : Couleur spécifique

## Exemple de code

ULC-100, CO=W