

# Halton IAO

Jetrooster

20/IAO/0000/0608/ENL



- Compact jetrooster voor de toevoer van koude, warme of isothermische lucht
- Wand- of plafondmontage, vooral geschikt voor grote en hoge ruimten
- Diep worppatroon met geringe snelheidsafname
- Instelbare uitblaasrichting, met een maximale richthoek van 30° in alle richtingen
- Ronde kanaalaansluiting met rubber afdichtingmanchet

## Productmodellen

- Model met regelklep
- Model met omkeerbare nozzel (compact/wijd)

## MATERIALEN EN AFWERKING

ONDERDEEL	MATERIAAL	OPMERKING
Rond frame, bolscharnier	Thermoplastic, Mediumimpact "vlamvertragend" ABS van klasse 94V-0 overeenkomstig de norm UL94	White (Pearl)
Achterflens	Aluminium	Geanodiseerd
Afdichtingsmanchet	Polyesterschuim met open celstructuur	

## SNELLE SELECTIE

qv	Pa	18	36	72	108	144	180	216	288	360	432	504	576	648
	l/s	5	10	20	30	40	50	60	80	100	120	140	160	180
	m <sup>3</sup> /h	18	36	72	108	144	180	216	288	360	432	504	576	648
IAO/N-75	LpA	9	25	41										
	ΔPst	14	56	225										
	ΔPtot	15	29	237										
	L0.2 (+10 °C)	2,0	3,6	5,8										
IAO/N-1000	LpA	12	27	36	43									
	ΔPst	14	55	125	221									
	ΔPtot	15	59	133	237									
	L0.2 (+10 °C)	3,0	5,0	6,4	7,4									
IAO/N-150	LpA	16	23	28	32	39	44	48						
	ΔPst	14	25	39	56	100	156	225						
	ΔPtot	16	28	44	63	112	175	252						
	L0.2 (+10 °C)	4,0	5,2	6,4	7,6	9,6	11,2	12,6						
IAO/N-200	LpA	15	19	25	30	35	38	41	44					
	ΔPst	9	13	24	37	54	73	95	121					
	ΔPtot	11	16	28	43	62	85	111	140					
	L0.2 (+10 °C)	4,2	5,0	6,6	7,8	9,2	11,0	12,2	13,4					

LpA waarden voorgesteld met ruimtedemping 4 dB (red 10m<sup>2</sup> - sab). Bij ruimtedemping 8 dB (red 25m<sup>2</sup> - sab):  
LpA - 4dB.

Pa Toevoerlucht koelcapaciteit, W  
LpA A-gewogen geluidsdruk niveau, gereduceerd door een totaal equivalent absorptieoppervlak van 10m<sup>2</sup>, dB(A) red 10m<sup>2</sup> - sab

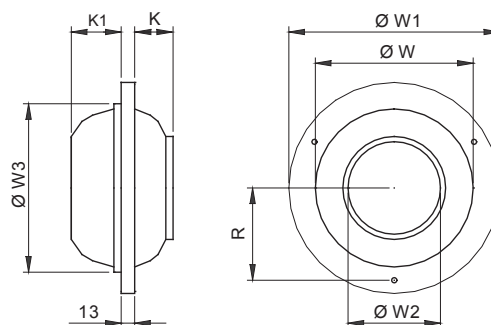
ΔPst Statisch drukverlies, Pa  
ΔPtot Totaal drukverlies, Pa  
L0.2 Isothermische worplengte, m bij een toevoerlucht eindsnelheid van 0,2 m/s  
Ruimteluchttemperatuur (Tr) = 24 °C  
Toevoerluchttemperatuur (Ta) = 34 °C

## PRODUCTMODELLEN

PRODUCTMODEL	CODE	OMSCHRIJVING
IAO met ringvormige regelklep	IAO/A	Instelbaar luchtdebiet
Omkeerbaar IAO-model	IAO/R	Het luchtpatroon kan worden omgekeerd zodat een efficiënt en accuraat compact worppatroon wordt omgevormd tot een krachtige luchtverdeling zonder enige tocht.

## AFMETINGEN

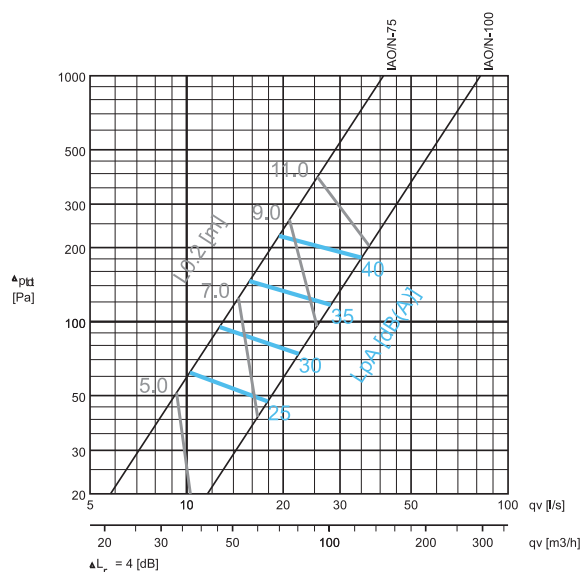
NS	ØW	ØW1	ØW2	ØW3	K	K1	R
75	76	127	37	86	19	16	51
100	102	152	51	112	27	24	63.5
150	152	203	89	162	37	41	89
200	203	254	127	213	50	60	114.5



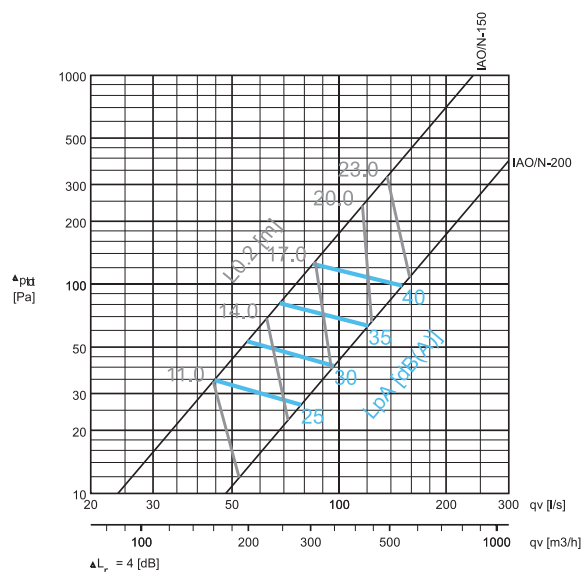
## Drukval, worppatroon en geluid gegevens

Wall installation close to the ceiling, horizontal jet

IAO-75, IAO-100



IAO-150, IAO-200



Selectie bij:

Vereisten :  $qv = 100 \text{ l/s}$

$Lp(A) < 35 \text{ dB(A)}$

$L0.2 < 20.0 \text{ m}$

Selectie: IAO/N-200

$Lp(A) = 31 \text{ dB(A)}$

$L0.2 = 17.5 \text{ m}$

$\Delta P_{tot} = 43 \text{ Pa}$

Note :

- Wall installation : when the distance between the IAO diffuser and the ceiling is more than 200 mm (no ceiling effect), the throw pattern is reduced approximately 30% of the value given in the diagram.

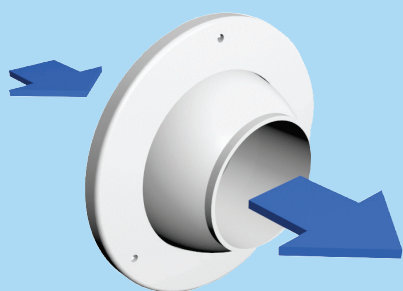
- Ceiling installation (vertical jet) : the throw pattern is reduced approximately 30% of the value given in the diagram.

- Throw patterns shown in the diagrams are based on isothermal air. When heated or chilled jets are considered, the distance of projection changes due to change in air density. Please refer to Halton HIT Design program.

### GELUIDSNIVEAU DATA

	qv		$\Delta P_{st}$ (Pa)	$\Delta P_{tot}$ (Pa)	F (Hz)	LpA						NR	NC	
	(l/s)	(m³/h)				125	250	500	1000	2000	4000			8000
IAO-75	10	36	59	114	31	24	24	24	24	16	11	25	23	20
	13	47	91	175	36	29	29	29	29	21	16	30	28	26
	16	58	139	269	41	34	34	34	34	26	21	35	33	31
	20	72	216	417	46	39	39	39	39	31	26	40	38	36
IAO-100	18	65	44	90	30	24	24	24	24	16	10	25	23	20
	22	79	69	141	35	29	29	29	29	21	15	30	28	25
	28	101	110	223	41	34	34	34	34	26	21	35	33	30
	35	126	170	346	46	39	39	39	39	31	26	40	38	35
IAO-150	45	162	30	61	31	25	24	24	24	16	11	25	23	21
	55	198	47	94	36	30	29	29	29	21	16	30	28	26
	69	248	72	144	41	34	34	34	34	26	21	35	33	31
	85	306	110	222	46	39	39	39	39	31	26	40	38	36
IAO-200	78	281	23	46	30	24	24	23	23	15	10	25	23	20
	96	346	35	70	35	29	29	28	28	20	15	30	27	25
	121	436	55	110	40	34	34	33	33	25	20	35	33	30
	149	536	85	168	45	39	39	38	38	30	25	40	37	35

LpA waarden voorgesteld met ruimtedemping 4 dB (red 10m<sup>2</sup> - sab). Bij ruimtedemping 8 dB (red 25m<sup>2</sup> - sab): LpA - 4dB.  
NR/NC geluidscriteria



## Werking

De lucht wordt met een hoge snelheid in de ruimte geblazen.

De toevoerlucht wordt doeltreffend met de omgevingslucht vermengd, met een sterk inductie-effect.

De toegevoerde lucht kan in een hoek van 30° de ruimte ingeblazen worden met een rotatie van 360°. Het luchtpatroon (model IAO/R) kan handmatig worden ingesteld, van een radiale jetpositie tot een compacte jetpositie.

## Onderhoud

Verwijder het rooster door de zichtbare bevestigingsschroeven los te draaien.

Veeg de onderdelen met een vochtige doek schoon.

Duw het rooster weer op zijn plaats en draai de bevestigingsschroeven vast.

## Beschrijving

De ronde flens van het frontpaneel en het bolscharnier zijn vervaardigd uit bijzonder brandwerende kunststof overeenkomstig de UL94-norm.

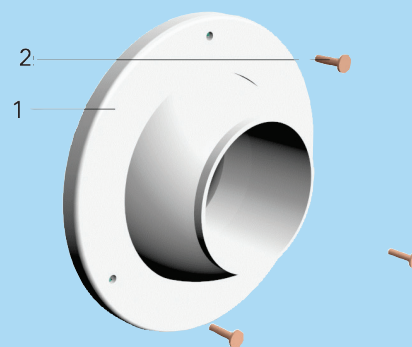
Het rooster is wit.

De achterflens is vervaardigd uit geanodiseerd aluminium.

Het IAO-rooster is uitgerust met een afdichtingsmanchet.

De lucht kan in een hoek van 30° de ruimte worden ingeblazen met een rotatie van 360°.

Het drukverlies van het jetrooster is voldoende om een zelfregelend systeem bestaande uit verscheidene units op te bouwen.



## Montage

### CODE OMSCHRIJVING

1	Frame
2	Bevestigingsschroeven

Het IAO-jetrooster wordt d.m.v. schroeven aan het kanaal of de wand bevestigd.

De bevestigingsschroeven dienen in de voorgeboorde gaten in het frontpaneel vastgedraaid te worden.

### Afmetingen van de montageopening

NS	ØW3
75	86
100	112
150	162
200	213

### Productcode

IAO/S-D

S = model

N	Standaard
A	Instelbaar (met regelklep)
R	Omkeerbare nozzel (compact/wijd)

D = maat van de kanaalaansluiting

S = A of S = N: 75, 100, 150, 200

S = R: 100, 150, 200

Speciale maten en accessoires

CO = kleur

W Wit

Codevoorbeeld

IAO/N-75, CO=W