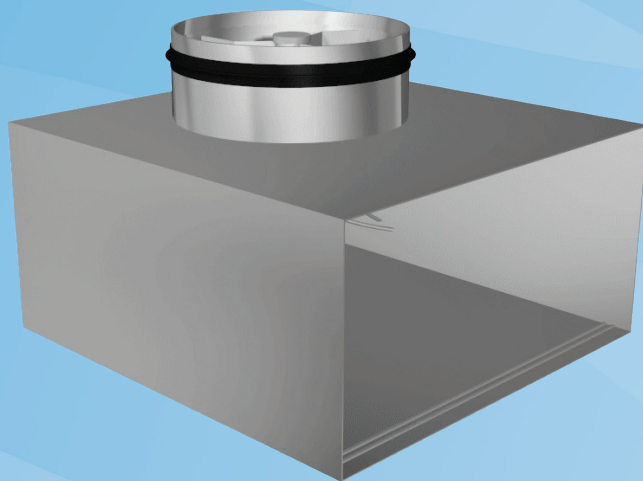


## Halton BDR

Anslutningslåda

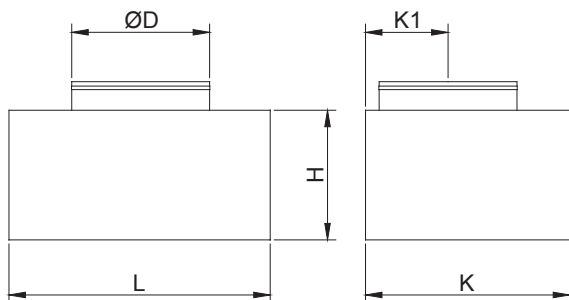


- Låda för anslutning av till-/frånluftsgaller till kanalsystem
- Säkerställer god funktion hos tilluftsspridaren
- Stort urval av gallerdimensioner
- Gallret sätts fast med clips
- Åtkomst för kanalrengöring

### Produktmodeller och tillbehör

- Modell med ljuddämpningsmaterial
- Borttagbart spjäll för mätning och injustering av luftflöde

## DIMENSIONER



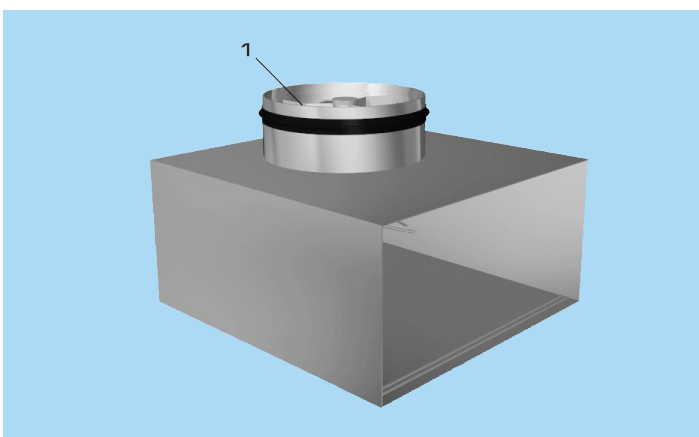
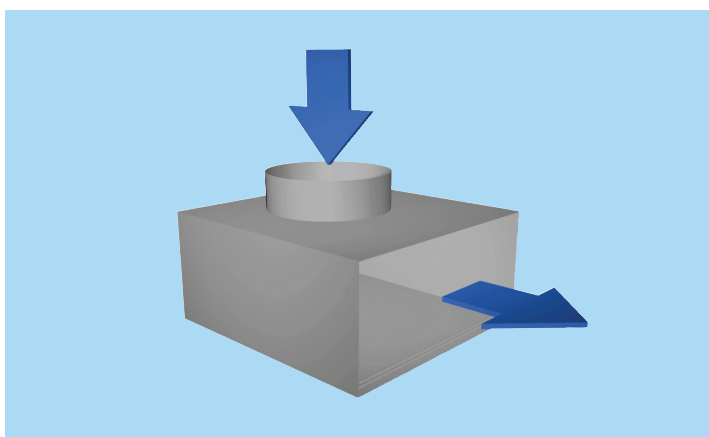
NS	L	H	K	K1	ØD
200x50	195	45	250	80	99
200x100	195	95	250	80	99
250x100	245	95	275	92	124
300x100	295	95	275	92	124
400x100	395	95	310	110	159
500x100	495	95	310	110	159
600x100	595	95	350	130	199
800x100	795	95	400	155	249
1000x100	995	95	400	155	249
300x150	295	145	310	110	159
400x150	395	145	350	130	199
600x150	595	145	350	130	199
800x150	795	145	400	155	249
1000x150	995	145	465	188	314
1200x150	1195	145	505	208	354
1500x150	1495	145	550	230	399
200x200	195	195	310	110	159
400x200	395	195	400	155	249
600x200	595	195	465	188	314
800x200	795	195	465	188	314
1000x200	995	195	505	208	354
1200x200	1195	195	505	208	354
1500x200	1495	195	550	230	399
300x300	295	295	400	155	249
500x300	495	295	465	188	314
600x300	595	295	505	208	354
800x300	795	295	550	230	399
1000x300	995	295	550	230	399
400x400	395	395	505	208	354
600x400	595	395	550	230	399
800x400	795	395	550	230	399
1000x400	995	395	600	255	449
1200x400	1195	395	600	255	449
500x500	495	495	550	230	399
570x270	565	265	465	188	314
570x570	565	565	550	230	399
1170x570	1165	565	650	280	499

## MATERIAL OCH YTBEHANDLING

KOMPONENT	MATERIAL	ANMÄRKNING
Anslutningslåda / stös	Galvaniserat stål	
Isolering	Mineralull	Mineralullen är fastsatt med stift

## PRODUKTMODELLER OCH TILLBEHÖR

TILLBEHÖR	KOD	BESKRIVNING
Ljuddämpning	IN	Mineralull i BDR anslutningslådan på två sidor (IN=2)
Ljuddämpning	IN	Mineralull i BDR anslutningslådan på fem sidor (IN=5)
Mät- och injusteringspjäll	MSM	Spjäll för mätning och injusterering av tilluftsflöde
Injusteringspjäll	MEM	Spjäll för injusterering av frånluftsflöde



## Funktion

Luftens tryck och hastighet sjunker inne i BDR-anslutningslådan. Därför sprids tilluften jämnt över hela gallerytan. Luftflödet kan justeras med hjälp av mät- och justeringsspjället MSM (extra tillbehör).

## Installation

Lådan ansluts till kanalsystemet via en stös. Om lådan är försetts med ett mät- och justeringsspjäll (1) är rekommenderat säkerhetsavstånd uppströms om utrustningen 3D, för att luftflödesmätningen ska ge tillförlitligt resultat.

Spjällets justeringsvred får inte böjas för mycket. Vid installation i vägg är det nödvändiga hålets storlek minst (L x H).

I stosen finns två spår för fastsättning av galler med clips.

## Injustering

Vi rekommenderar att galleret kopplas till BDR-anslutningslådan utrustad med ett MSM-spjäll för att kunna göra injustering och uppmätning av luftflödet. Tilluftsflödet bestäms med hjälp av mät- och justeringsspjället MSM.

Lossa på galleret och för in slangarna och injusteringsvredet genom det.

Tryck tillbaka galleret på plats.

Mät upp differenstrycket.

Luftflödet beräknas enligt formeln nedan.

$$q_v = k * \sqrt{\Delta p_m}$$

Justera in luftflödet genom att vrida injusteringsvredet tills önskad inställning uppnåtts.

Lås fast spjällaget med en skruv.

Återställ slangarna och vredet i lådan och sätt tillbaka galleret.

Värdet på koefficienten k för installationer med olika säkerhetsavstånd (D= kanaldiameter) framgår nedan

## TILLUFT

BDR-D	>8xD	min 3xD
125	9.9	12.6
160	16.9	21.9
200	28.3	31.0
250	47.9	51.5
315	78.6	-

## Frånluft

Luftflödet bestäms efter uppmätning av tryckskillnaden mellan mätuttaget på BDR-anslutningslådan och rumsluften.

Luftflödet beräknas enligt formeln ovan.

Önskat luftflöde kan justeras in genom att man vrider på injusteringsvredet i injusteringsspjället MEM.

## Service

Ta bort mät- och injusteringsspjället genom att dra försiktigt i dess axel (inte i injusteringsvredet).

Rengör delarna med en fuktig trasa. Sänk inte ner dem i vatten.

Sätt tillbaka mät- och injusteringsspjället på plats genom att trycka på axeln tills stoppet tar emot.

## Beskrivningstext

BDR-anslutningslådan utförs i galvaniserat stål.

Anslutningslådan har ett spjäll för mätning och injustering av luftflödet.

Gallret är borttagbart för att man ska komma åt mät- och injusteringsspjället i lådan.

Anslutningslådan innehåller mineralull som ljuddämpningsmaterial.

I anslutningslådan dämpas kanaltryck och lufthastighet så att tilluften fördelas jämnt över hela gallerytan varvid en bättre luftfördelning uppnås.

## Produktkod

BDR-LH-D-N

L = Längd

200, +1, ..., 20000

H = Höjd

50, +1, ..., 670

D = Anslutningsdimension

L $\geq$ 200 och L<240: 100, 125, 160

L $\geq$ 240 och L<290: 100, 125, 160, 200

L $\geq$ 290 och L<355: 100, 125, 160, 200, 250

L $\geq$ 355 och L<440: 100, 125, 160, 200, 250, 315, 355

L $\geq$ 440 och L<490: 100, 125, 160, 200, 250, 315, 355, 400

L $\geq$ 490 och L< 540: 100, 125, 160, 200, 250, 315, 355, 400, 450

L $\geq$ 540: 100, 125, 160, 200, 250, 315, 355, 400, 450, 500

N = Antal anslutningar

1, +1, ..., ((L-40)/D1)

Special och tillbehör

IN = Ljuddämpningsalternativ

N Oisolerad

2 2 sidor

5 5 Sidor

OM = Mät- och injusteringsspjäll MSM

N Nej

Y Ja

Kod exempel

BDR-200-50-100-1, IN=N,OM=N