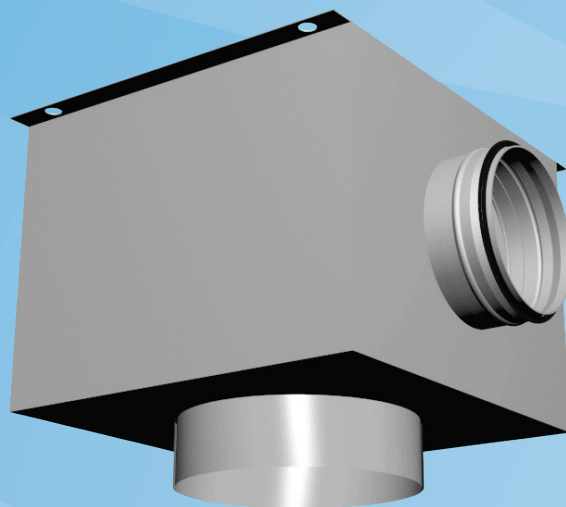


Halton PLC

Plenum



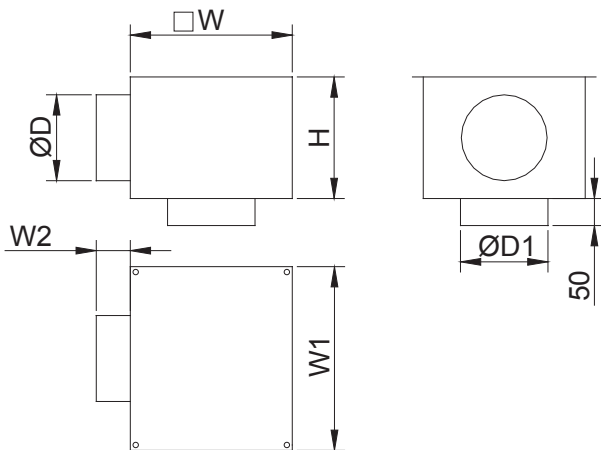
20/PLC/0000/0608/NL

- Plenum voor aansluiting van plafondtoevoer/ plafondafzuigrooster op kanaalsysteem
- Zorgt voor de juiste werking van het luchttoevoerrooster
- Toegang tot kanaal mogelijk voor reiniging

Productmodellen en accessoires

- Model met geluiddempend materiaal
- Demonteerbare module voor inregeling en meting van het luchtdebiet.

AFMETINGEN



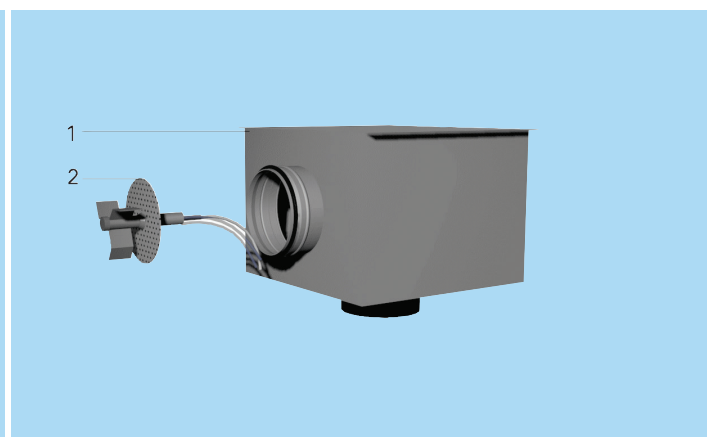
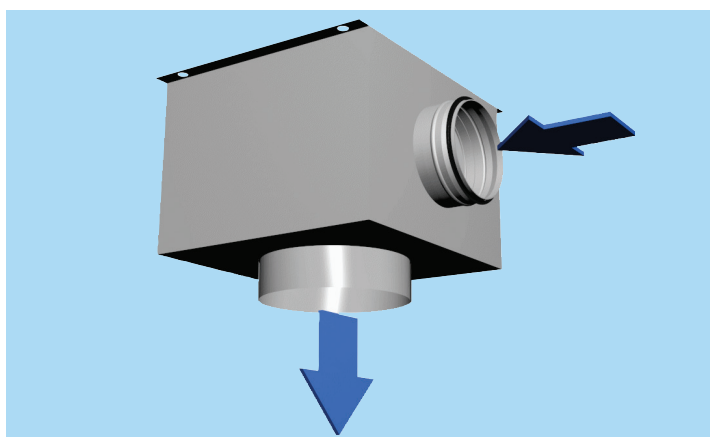
NS	W	W1	W2	H	ØD	ØD1
100	300	340	63	225	99	102
125	300	340	63	225	124	127
160	300	340	63	225	159	162
200	450	490	63	315	199	202
250	450	490	63	315	249	252
315	500	540	63	465	314	317
355	500	540	80	465	354	357
400	500	540	80	465	399	402
450	650	690	80	665	449	452
500	650	690	80	665	499	502
560	650	690	80	665	559	562
630	750	790	80	680	629	632

MATERIALEN EN AFWERKING

ONDERDEEL	MATERIAAL	OPMERKING
Plenum / kanaalaansluiting	Gegalvaniseerd staal	
Isolatie	Mineraalwol	De mineraalwol is met spijkers bevestigd

ACCESSOIRES

ACCESSOIRE	CODE	OMSCHRIJVING
Plenum	PLC	Voor het regelen en compenseren van de luchtstroom (met module voor de inregeling en de meting van het luchtdebiet)
Geluiddemping	I3	Mineraalwol in het PLC-plenum op 3 zijden
Geluiddemping	I5	Mineraalwol in het PLC-plenum op 5 zijden
Module voor luchtdebietmeting en -inregeling	MSM	Voor toevoertoepassingen (voor kanaalaansluiting met diameter <= 315)



Werking

De kanaaldruk en de luchtsnelheid worden in het PLC-plenum verlaagd.

De lucht wordt gelijkmatig over het hele oppervlak van het rooster verspreid zodat een goede luchtverdeling wordt verkregen.

Het luchtdebiet kan worden ingeregeld met behulp van de optionele MSM-module voor meting en inregeling.

Montage

CODE OMSCHRIJVING

- | | |
|---|------------------------|
| 1 | Plenum |
| 2 | Meet- en inregelmodule |

Het plenum wordt in het verlaagde plafond gemonteerd met behulp van M8-stangen (niet meegeleverd).

Het plenum wordt op het kanaal aangesloten met behulp van een kanaalaansluiting voorzien van een afdichtingsmanchet.

Als het plenum van een meet- en inregelmodule is uitgerust, bedraagt de aanbevolen veiligheidsafstand stroomopwaarts van de unit minstens 3D om een betrouwbare luchtdebietmeting te garanderen.

De stelkabel van de unit mag niet overmatig worden gebogen.

Inregelen

Om de luchtstroom te kunnen inregelen en het luchtdebiet te kunnen meten, verdient het aanbeveling het rooster aan te sluiten op een plenum uitgerust met een MSM-module.

Het toevoerdebiet wordt bepaald met behulp van de MSM-module voor meting en inregeling.

Maak het rooster los en voer de slangen en de stelkabel door het rooster.

Hermonteer het rooster.

Meet de differentiaaldruk met behulp van een manometer. Het luchtdebiet wordt berekend aan de hand van de onderstaande formule.

$$q_v = k * \sqrt{\Delta p_m}$$

Regel het luchtdebiet door de stelkabel te verdraaien tot de gewenste instelling is bereikt.

Blokkeer de regelklep in positie d.m.v. een schroef.

Berg de slangen en de stelkabel in het plenum op en monteer het rooster.

K-factors voor montages met andere veiligheidsafstanden (D = kanaaldiameter)

PLC	>8xD	min 3xD
125	9.9	12.6
160	16.9	21.9
200	28.3	31.0
250	47.9	51.5
315	78.6	-

Onderhoud

Verwijder de meet- en inregelmodule door voorzichtig aan de as (niet aan de stelkabel) te trekken.

Veeg de onderdelen met een vochtige doek schoon; dompel ze nooit onder in water.

Hermonteer de meet- en inregelmodule door de as weer op zijn plaats te duwen tot de module de stootrand raakt.

Beschrijving

Het plenum is vervaardigd uit gegalvaniseerd staal.

Het is voorzien van een meet- en inregelmodule. Het rooster kan worden verwijderd om toegang te bieden tot de meet- en inregelmodule in het plenum.

Het plenum is voorzien van geluiddempend materiaal vervaardigd uit mineraalwol.

Het plenum verlaagt de kanaaldruk en de lichtsnelheid om de toevoerlucht gelijkmatig over het hele oppervlak van het rooster te verdelen en de luchtverdeling te verbeteren.

Productcode

PLC-D-IS

D = maat van de kanaalaansluiting

100, 125, 160, 200, 250, 315, 355, 400, 450,
500, 560, 630

IS = geluiddempend materiaal (mineraalwol)

N	Geen geluiddempend materiaal
I3	Geluiddempend materiaal op 3 zijden
I5	Geluiddempend materiaal op 5 zijden

Speciale maten en accessoires

MS = meet-/inregelmodule MSM

N	Nee
Y	Ja

Codevoorbeeld

PLC-100-N, MS=N