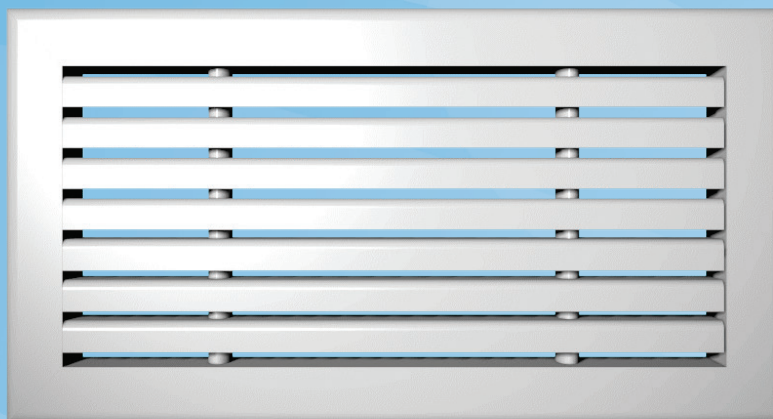


Halton AHD

Frånluftsgaller



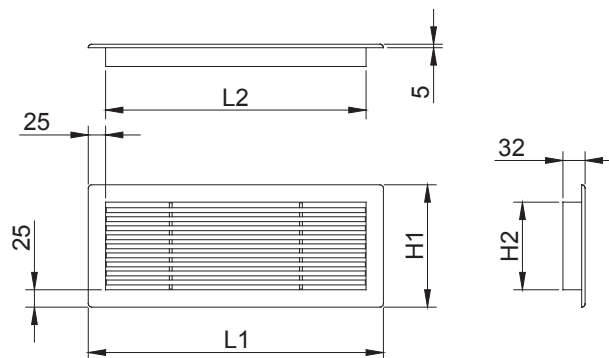
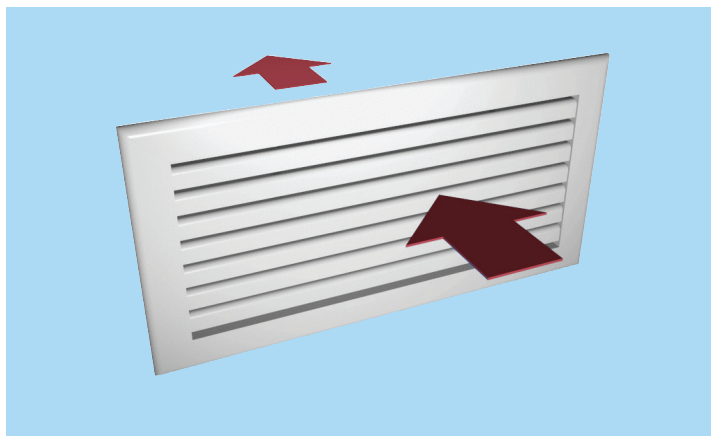
- Stor fri area, stora luftflöden med minimalt tryckfall
- Minskad insyn genom gallret tack vare böjda horisontella lameller
- Storlekar särskilt anpassade till undertak med moduler 600 x 600
- Demonterbart galler förenklar rengöring av kanalsystemet
- Clips för fastsättning

Tillbehör

- Injusteringsspjäll
- Montageram
- Anslutningslåda med mät- och injusteringsfunktioner
- Isolering av anslutningslåda

MATERIAL OCH YTBEHANDLING

KOMPONENT	MATERIAL	YTBEHANDLING	ANMÄRKNING
Ram	Aluminium	Anodiserad, Polyesterlackerad, vit RAL 9010 / 50% glansvärde, Maskinglättad	Specialfärger som tillval Epoxilackerade (100 %) som tillval
Lameller	Aluminium	Anodiserad, Polyesterlackerad, vit RAL 9010 / 50% glansvärde, Maskinglättad	Specialfärger som tillval Epoxilackerade (100 %) som tillval
Montageram	Galvaniserat stål		
Anslutningslåda / stös	Galvaniserat stål		



Funktion

Luft sugts ut ur lokalen med lågt tryckfall.
Installeras i vägg eller tak.

DIMENSIONER

LxH	L1	L2	H1	H2
200x100	226	176	126	76
250x100	276	226	126	76
300x150	326	276	176	126
200x200	226	176	226	176
400x200	426	376	226	176
300x300	326	276	326	276
600x300	626	576	326	276
400x400	426	376	426	376
600x400	626	576	426	376
800x400	826	776	426	376
1000x400	1026	976	426	376
1200x400	1226	1176	426	376
500x500	526	476	526	476
570x270	296	546	596	246
570x570	596	546	596	546

Fyrkantiga galler har symmetriskt omvända lameller.

Det totala djupet = 32 mm + 45 mm med injusteringsspjället OD.

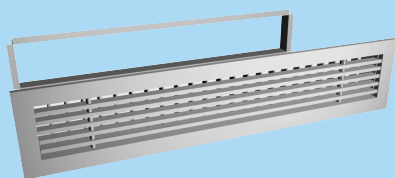
AHD-gallrets fria area är 75 %.

Specialdimensioner

Utöver dessa standardstorlekar kan andra dimensioner erhållas på beställning. Nominell maximistorlek är 1500x600 mm (LxH).

TILLBEHÖR

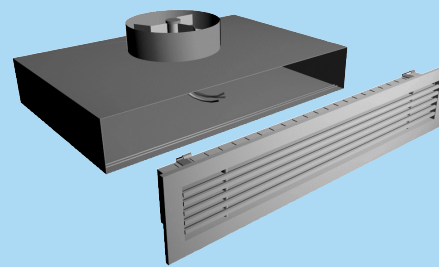
TILLBEHÖR	KOD	BESKRIVNING
Anslutningslåda med injustering	PRI	För injustering och utjämning av luftflöde och dämpning av kanalljud
Anslutningslåda	BDR	Låda för kanalanslutning (med eller utan ljuddämpningsmaterial)
Spjäll för mätning och injustering av luftflöde	MEM	För frånluftinstallation i anslutningslåda
Ljuddämpning	IN	Mineralull för BDR-anslutningslådan. Dacronfiberr för PRI-anslutningslådan
Injusteringsspjäll	OD	Motstående spjäll i aluminium för injustering av luftflöde
Montageram	IF	För installation utan anslutningslåda
Fastsättning med dolda skruvar	CC	För montage med BDR-anslutningslåda eller IF-ram
Fastsättning med synliga skruvar	SF	Fastsättning med skruv



Montageram (IF)



BDR-anslutningslåda

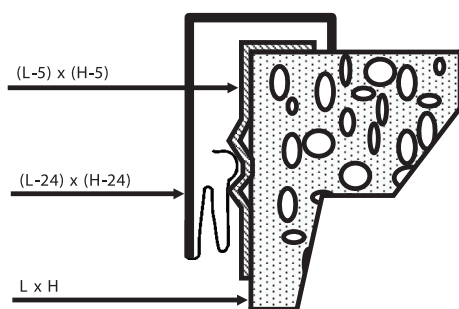


PRI-anslutningslåda

Installation

Gallret ansluts direkt till kanalen via installationsramen eller till en anslutningslåda typ PRI eller BDR.

Fastsättning med clips (standard)



Gallren levereras som standard med fjädrande clips. Fastsättning med clips används för PRI- och BDR-anlutningslådor samt för IF-montageramar.

Fastsättning med dolda skruvar

Fastsättning med dolda skruvar kan göras om gallret installeras med en IF-montageram eller en BDR-anlutningslåda.

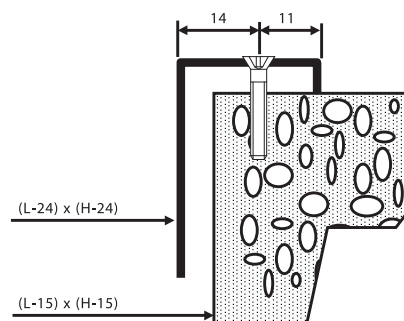
Det finns därför små fabriksstillverkade hål i BDR för var och en av de dolda skruvarna.

Fastsättning med dolda skruvar kan inte göras i en PRI-anlutningslåda.

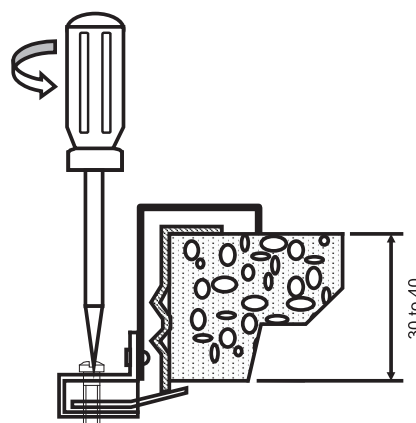
För takinstallation rekommenderas fastsättning med dolda skruvar.

Installationsöppningens storlek är LxH med montageram och (L-5)x(H-5) utan.

Fastsättning med synliga skruvar

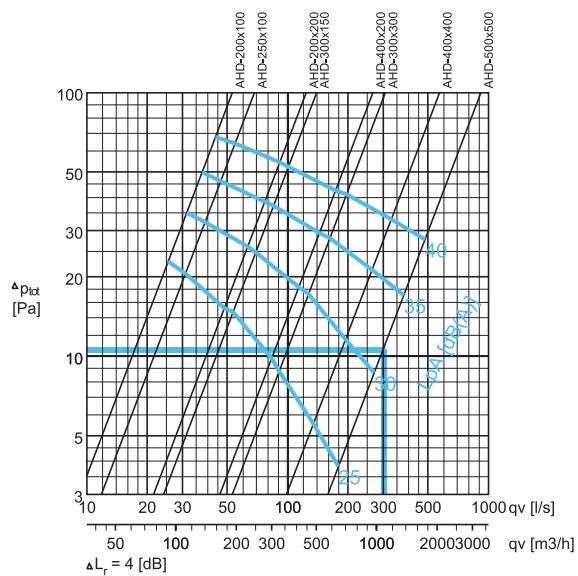


För takinstallation rekommenderas fastsättning med synliga skruvar. Skruvar, 4,2x25 (avfasade huvuden) medföljer.

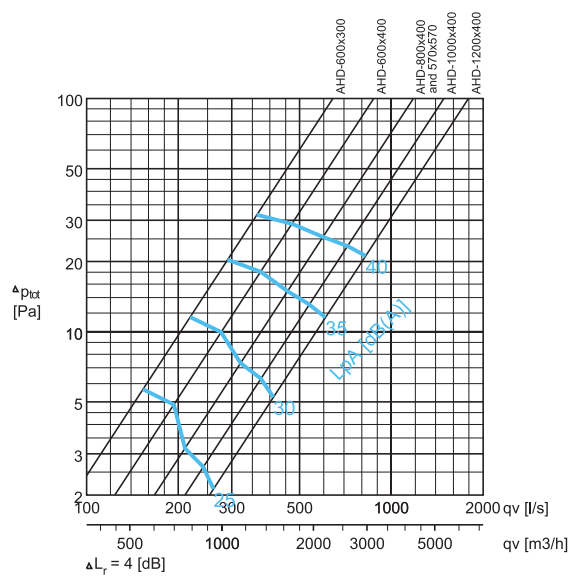


Tryckfall, kastlängd och ljud data, frånluft

AHD



AHD



Exempel på gallerval:

Krav : $q_v = 300$ l/s

$L_{pA} < 35$ dB(A)

Val :

AHD-500x500

$L_{pA} < 31$ dB(A)

$\Delta P_{tot} = 11$ Pa

LJUDDATA

	qv		ΔP_{st} (Pa)	ΔP_{tot} (Pa)	F (Hz)								LpA [dB(A)]	NR	NC
	(l/s)	(m ³ /h)			63	125	250	500	1000	2000	4000	8000			
AHD-200x100	25	90	24	23	38	36	34	26	19	12	10	13	25	20	17
	32	115	37	35	38	38	37	33	26	21	16	15	30	25	23
	38	137	52	50	39	40	40	39	33	28	21	16	35	31	30
	44	158	71	68	39	41	42	44	38	34	25	17	40	36	35
AHD-200x200	48	173	16	15	42	37	36	22	16	7	8	14	25	21	18
	63	227	28	26	42	40	39	31	26	19	16	17	30	25	22
	77	277	41	39	43	42	42	38	32	27	21	19	35	30	28
	92	331	58	55	43	44	44	44	38	34	26	20	40	36	35
AHD-250x100	31	112	22	21	40	36	34	25	18	10	9	13	25	20	17
	39	140	34	32	40	39	38	33	26	20	15	15	30	24	23
	46	166	48	46	40	41	40	39	32	27	21	17	35	31	29
	55	198	67	64	40	43	43	44	38	34	25	18	40	36	35
AHD-300x150	53	191	16	15	43	38	35	23	16	7	7	15	25	21	18
	69	248	26	25	43	41	39	31	25	18	15	17	30	25	22
	85	306	39	37	43	43	42	38	32	26	21	19	35	30	29
	101	364	55	52	43	45	44	44	38	33	26	20	40	36	35
AHD-300x300	91	328	9	9	42	38	36	17	11	3	4	15	25	22	19
	127	457	18	17	44	41	40	29	22	14	14	19	30	26	24
	162	583	30	28	45	44	44	37	31	24	21	21	35	30	27
	197	709	44	41	46	47	46	43	38	32	26	23	40	35	34
AHD-400x200	83	299	10	10	45	39	35	19	12	3	5	15	25	21	18
	114	410	20	18	45	42	40	30	22	14	14	18	30	26	23
	144	518	31	29	45	44	43	37	31	24	20	20	35	29	28
	174	626	45	43	46	46	46	44	37	32	26	22	40	36	35
AHD-400x400	134	482	6	6	43	38	36	13	4	3	3	16	25	22	19
	194	698	12	12	45	42	41	25	17	8	10	20	30	27	24
	264	950	23	21	46	46	45	35	28	21	19	23	35	31	29
	328	1181	36	33	47	48	48	42	36	30	26	25	40	35	34
AHD-500x500	179	644	4	4	47	38	36	9	3	3	3	16	25	21	18
	270	972	9	9	48	43	41	22	16	5	7	20	30	27	24
	379	1364	18	17	49	46	45	34	27	19	18	24	35	32	29
	483	1739	30	28	50	49	49	42	36	29	25	26	40	35	33
AHD-570x570	219	788	4	3	45	38	36	7	3	3	3	16	25	21	18
	327	1177	8	7	47	43	41	21	14	3	6	20	30	27	24
	466	1678	16	15	49	47	46	32	26	17	17	24	35	32	30
	610	2196	28	25	50	50	49	41	35	29	25	27	40	36	34
AHD-600x300	153	551	6	6	46	38	35	14	6	3	3	16	25	21	18
	219	788	12	12	47	42	41	26	19	9	11	20	30	26	24
	290	1044	22	20	48	46	45	35	29	21	19	22	35	31	29
	362	1303	34	32	49	48	48	43	36	30	26	25	40	35	34
AHD-600x400	193	695	5	5	43	39	35	13	5	3	3	18	25	22	18
	277	997	11	10	45	43	40	25	17	7	10	21	30	26	24
	373	1343	20	18	47	47	45	35	27	19	19	24	35	31	29
	472	1699	31	29	48	50	48	42	36	29	25	26	40	35	33
AHD-800x400	210	756	3	3	47	38	35	7	3	3	3	16	25	21	18
	320	1152	8	7	49	43	41	21	14	3	6	20	30	27	24
	457	1645	16	15	50	47	46	32	26	17	17	24	35	32	30
	597	2149	28	26	50	50	49	41	35	29	25	27	40	36	34
AHD-1000x400	242	871	3	3	48	38	35	5	3	3	3	16	25	21	18
	373	1343	7	6	49	43	41	19	12	3	5	21	30	27	24
	538	1937	14	13	50	47	46	31	25	16	16	24	35	32	30
	718	2585	25	23	51	50	49	41	35	28	24	27	40	36	34
AHD-1200x400	261	940	2	2	49	37	35	3	3	3	3	18	25	21	18
	411	1480	6	5	50	43	41	17	9	3	3	22	30	27	24
	608	2189	12	12	51	47	46	30	23	13	15	25	35	32	30
	824	2966	23	21	52	51	50	40	33	26	24	28	40	37	35

LpA värden gäller vid rumsdämpning 4 dB (10 m² sabine)

Injustering

Vi rekommenderar att du ansluter gallret till BDR- eller PRI-anslutningslådan utrustad med ett MEM-spjäll för att kunna göra injustering och uppmätning av luftflödet.

Luftflödet kan endast mätas och justeras när gallret är anslutet till en BDR- eller en PRI-anslutningslåda. Luftflödet beräknas efter uppmätning av tryckskillnaden mellan mätuttaget på PRI- eller BDR-anslutningslådan och rumsluften.

Luftflödet beräknas enligt formeln nedan

$$q_v = k * \sqrt{\Delta p_m}$$

Luftflödet justeras genom vridning av MEMs injusteringsvred.

Värdet på koefficienten k för installationer med olika säkerhetsavstånd (D= kanaldiameter) framgår nedan

Injusteringsspjäll OD

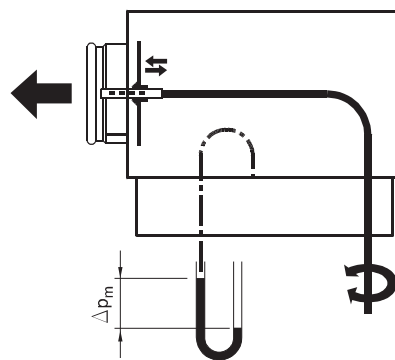
Luftflödet justeras genom att spjällbladen bakom gallret vrids med hjälp av en skruvmejsel. Mätningen utförs med gallret på plats.

Service

Dra försiktigt loss gallret från ytterråmen. Använd en skruvmejsel om så erfordras.

Rengör delarna med en fuktig trasa.

Gallret sätts tillbaka på plats genom att det trycks in tills fjädrarna snäpper fast (eller genom att de dolda skruvarna dras åt).



FRÅNLUFT, PRI/E

NS	L2xH2	k
125	200x100	12.4
160	300x100	19.7
160	400x100	26.9
200	300x150	31.1
250	400x150	43.3
250	500x150	54.5
250	600x150	61.9
315	800x150	86.9
250	400x200	53.7
315	500x200	64.3
315	600x200	85.6
315	800x200	116.4

BDR

D	>6xD	min 3xD
100	6	7
125	10	12
160	19	22
200	28	32
250	49	51
315	77	83

Alternativ: med anslutningslåda PRI + MEM eller BDR + MEM

Ta bort mät- och injusteringsspjället genom att dra försiktigt i dess axel (inte i injusteringsvredet).

Rengör delarna med en fuktig trasa. Sänk inte ner dem i vatten.

Sätt tillbaka mät- och injusteringsspjället genom att trycka på axeln tills stoppet tar emot.

Tryck in gallret på plats så att fjädrarna snäpper fast.

Beskrivningstext

Frånluftsgallret har stor fri area. Tryckfallet är lågt även vid stora frånluftsflöden.

Gallret har låg vikt och en utformning som motverkar igensättning. Fast böjda lameller förhindrar insyn genom gallret.

Hörfogarna i ytterråmen syns nästan inte alls.

Gallret är anodiserat eller polyesterlackerat i vit standardfärg (RAL 9010).

Frånluftsgallret passar in i undertak med modulärt bärverk 600x600mm.

Gallret ansluts till kanal via en monterageram.

Alternativ

Gallret ansluts till kanal via en anslutningslåda.

BDR-anslutningslådan är försedd med

ljuddämpningsmaterial av mineralull.

PRI-anslutningslådan är försedd med

ljuddämpningsmaterial av polyesterfilter med tvättbar yta.

Mät- och injusteringspjället MEM finns som tillbehör.

Gallret är borttagbart för att man ska komma åt mät- och injusteringspjället i lådan.

Produktkod

AHD-LH

L = Längd

200, +1, ..., 1500

H = Höjd

100, +1, ..., 670

Specialutförande och tillbehör

FS = Fastsättning

CL Clips

SF Skruvfästning

CC Gömd skruvfästning

FI = Ytbehandling

AN Anodiserad

MF Maskingglättad

PN Lackerad

CO = Färg

W Vit

X Specialfärg

N Ingen lackering

Kodexempel

AHD-200-100, FS=CL,FI=AN,CO=N

Tillbehörsprodukter

BDR Låda

PRI Anslutningslåda

IF Monterageram (Galler)

OD Motstående spjäll (Galler)