

Halton FDV

Brandventil

20/FDV/0000/0609/DK



- Kombineret fraluftsventil og brandspjæld til runde kanaler
- Typegodkendt i henhold til DS/EN 1366-2 og DS/EN 13501-3
- Brandmodstandsklasse ES120/EIS15 ved installation i lette vægge af murværk eller beton
- Brandmodstandsklasse ES120/EIS30 ved installation i betondæk
- Sikringens udløsningstemperatur er 50, 72, eller 100°C
- Fremstillet i henhold til ISO 9001 kvalitetsstandard
- Ekstern kvalitetsstyring af VTT, Finlands Tekniske forskningscenter

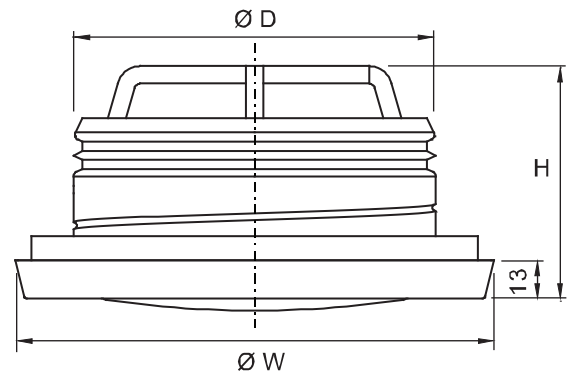
MATERIALE OG FINISH

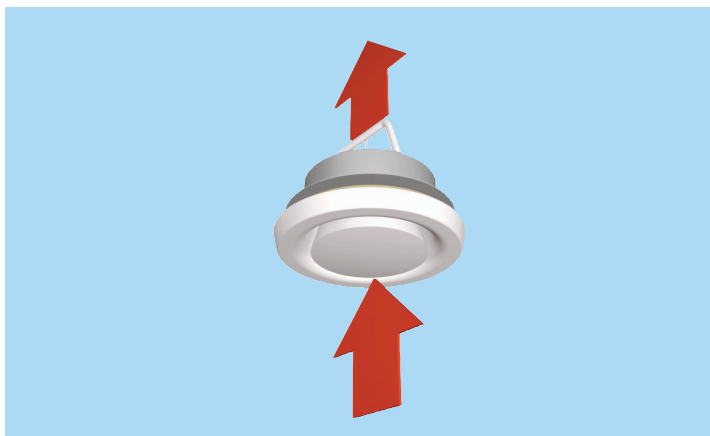
DEL	MATERIALE	BEMÆRKNING
Svøb	Stål	Epoxy-malet
Ventilkegle	Stål	Epoxy-malet
Rammetætning	Polyurethan	
Brandtætning	Silikat	
Installationsramme	Galvaniseret stål	
Smeltesikring	Messing	

DIMENSIONER OG VÆGT

NS	ØW	H	ØD
100	139	88	99
125	165	88	124
160	200	88	159
200	251	86	199

NS	VÆGT
100	0.40
125	0.53
160	0.72
200	1.03





Funktion

FDV er en rund brandventil, som forhindrer ild samt røg i at brede sig i ventilationskanaler.

FDV fungerer også som en fraluftsventil i normalstilling. Ventilen drosler fraluftsmængden og dæmper kanalstøj. Tryktabet afhænger af ventilkeglens indstilling. Den ønskede fraluftsmængde indstilles under indreguleringen af kanalsystemet.

Fungerer i nødsituationer som et brandspjæld. Brandventilen har en indbygget termisk smeltesikring, som ved en temperaturstigning lukker ventilen v.h.a. en fjeder.

Sikringens udløsningstemperatur er 50°C, 72°C, eller 100°C.

Installation

1. Letvægtsvæg
2. Beton eller murværk/væg eller loft
3. Fire-stop masse (Würth Firebreak 22)
4. Skruer

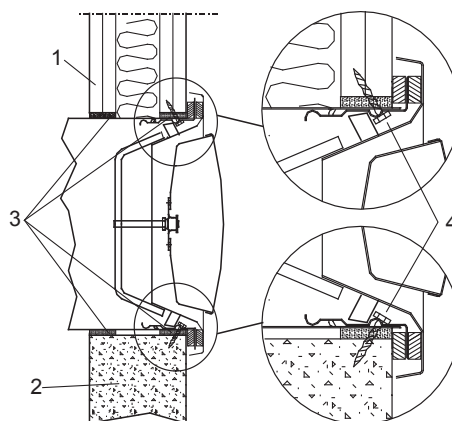
Ventilen er godkendt til installation i støbte eller murede vægge samt vægge af letbeton.

Der udføres et montagehul i brandvæggen, som er 20 mm større end diameteren på kanalen.

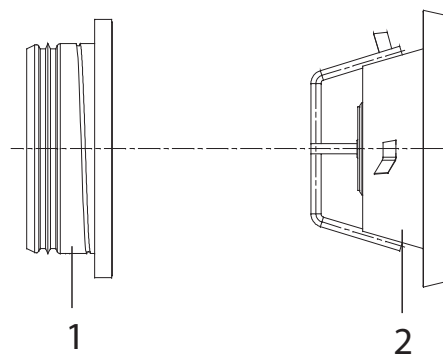
Installér først kanalen i åbningen. Udfør derefter brandtætning mellem kanal og montagehul med brandhæmmende materiale (Würth Firebreak 22) og rockwool som vist på billedet. Kanalen afklippes i plan med væggen.

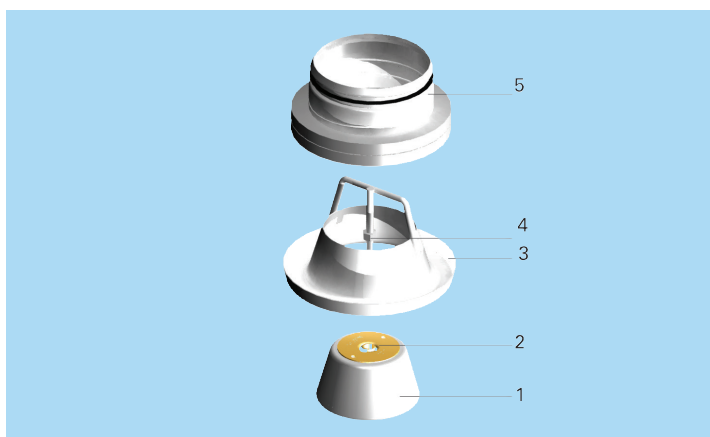
Skub montererammen ind i kanalen, så den presses imod væggen. Fastgør rammen til væg og kanal med to skruer.

Skub ventilen(2) ind i installationsrammen(1) og drej, til den er sikkert fastlåst.



Udførlige montageinstruktioner og installatørcertifikat bliver leveret med hver enkelt produkt.





Service

KODE	BESKRIVELSE
1	VENTILKEGLE
2	SIKRING
3	SVØB
4	LÅSEMØTRIK
5	RAMME

Fjern ventilen fra kanalen ved at dreje den mod uret. Bemærk ventilkeglens stilling før demontering.

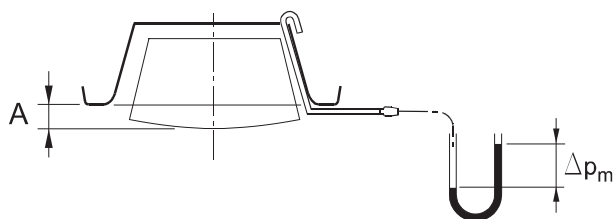
Aftør delene med en fugtig klud. Brug ikke rindende vand. Efter rengøring monteres ventilen igen ved at skubbe den ind i monteregerammen og dreje den, indtil den er sikkert fastgjort.

Bemærk: Undgå brug af varmt vand og høje temperaturer ved rengøringen, da dette kan medføre unødvendig udløsning af sikringen.

Indregulering

Ventilen indstilles ved at dreje ventilkeglen. Mål ventilkeglens åbning (A) stilling (i mm). Anbring en sonde i ventilen og mål differenstrykket med et manometer. Luftmængden beregnes v.h.a. formlen nedenunder. Efter reguleringen låses ventilkeglen med en møtrik.

$$q_v = k * \sqrt{\Delta p_m}$$



FDV Ø 100		FDV Ø 125		FDV Ø 160		FDV Ø 200	
A	k	A	k	A	k	A	k
-15	0,43	-15	0,65	-12	1,16	3	1,78
-12	0,63	-12	0,92	-9	1,51	6	2,46
-9	0,83	-9	1,22	-6	1,9	9	3,24
-6	1,02	-6	1,53	-3	2,31	12	3,97
-3	1,22	-3	1,84	0	2,75	15	4,69
0	1,42	0	2,17	3	3,25	20	5,88
3	1,65	3	2,52	6	3,73	25	6,95
6	1,88	6	2,83	9	4,22		
9	2,11	9	3,14	12	4,67		
12	2,33	12	3,46	15	5,12		
		15	3,77	18	5,58		

Specifikationer

Den typegodkendte brandventil skal være konstrueret i henhold til DS/EN 1366-2 og DS/EN 135013.

Ventilen skal opfylde brandmodstandsklasse ES120, EIS15 for lette vægge i murværk eller beton.

Ventilen skal opfylde brandmodstandsklasse ES120, EIS30 for installation i betondæk.

Ventilen skal være forsynet med en termisk sikring og udløsningsfjeder og med brandmodstandsdygtig tætning.

Den integrerede installationsramme skal have en pakning samt brandtætning i flangen.

Det skal være muligt at montere spjældet fra indvendig side af rummet.

Brandventilen skal have en regulerbar ventilkegle samt et svøb af epoxy-malet stål, i farven hvid (RAL 9010, Glans 50%) som standard.

Ventilkeglens åbningstilling skal kunne reguleres for at opnå det krævede tryktab og den beregnede luftmængde.

Efter indregulering skal ventilkeglen kunne låses i den fastlagte stilling.

Den interne kvalitetskontrol hos fabrikanten skal være baseret på ISO 9001 systemet, og desuden skal der udføres en ekstern kvalitetskontrol af tredje part VTT.

Produkt kode

FDV-D

D = Diameter på kanaltilslutning (mm)
100, 125, 160, 200

Specifikationer og tilbehør

CO = Farve

W	Hvid
X	Speciel farve

FU = Udløsningstemperatur for smeltesikring (°C)

50
72 (anbefales)
100

Kode eksempel

FDV-100, CO=W, FU=72