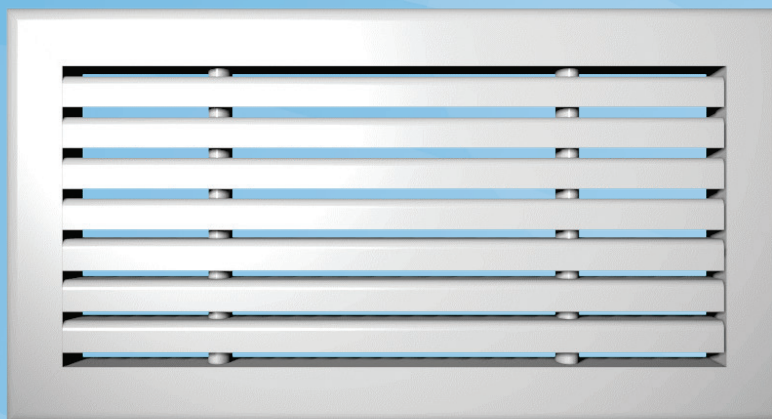


Halton AHD

Afzuigrooster



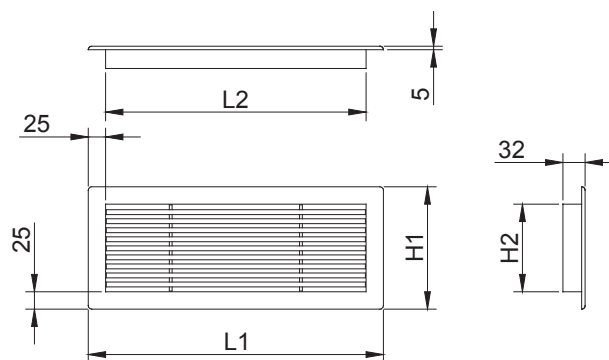
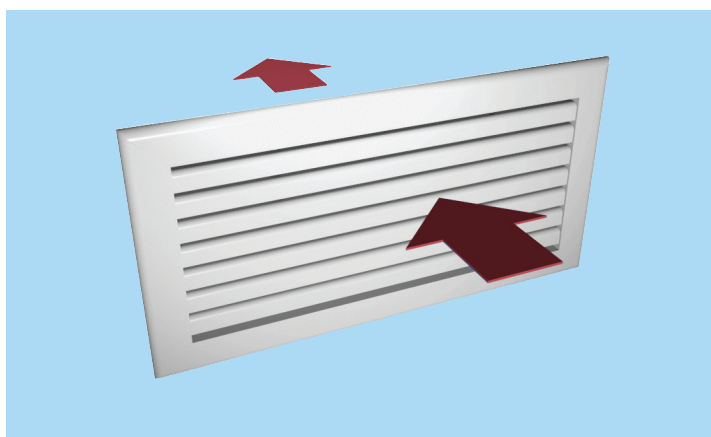
- Groot vrij oppervlak, hoog luchtdebiet met minimaal drukverlies
- Horizontale lamellen verminderen de zichtbaarheid doorheen het rooster
- Maten aangepast aan modulaire verlaagde plafonds met modules van 600 x 600
- Verwijderbaar rooster maakt de reiniging van het rooster en het kanaal mogelijk
- Bevestiging d.m.v. klemveren.

Accessoires

- Regelklep
- Montageframe
- Plenum met meet- en inregel functies
- Plenumisolatie

MATERIALEN EN AFWERKING

ONDERDEEL	MATERIAAL	AFWERKING	OPMERKING
Frame	Aluminium	Geanodiseerd, polyester-poedercoating, wit RAL 9010 / 50% glansgraad, gefreesde afwerking	Speciale kleuren verkrijgbaar; verkrijgbaar met epoxy-poedercoating (100%)
Vaste lamellen	Aluminium	Geanodiseerd, polyester-poedercoating, wit RAL 9010 / 50% glansgraad, gefreesde afwerking	Speciale kleuren verkrijgbaar; verkrijgbaar met epoxy-poedercoating (100%)
Montageframe	Gegalvaniseerd staal		
Plenumbox / kanaalaansluiting	Gegalvaniseerd staal		



Werking

Lucht wordt met een klein drukverlies aan de ruimte onttrokken.

Wand- of plafondmontage.

AFMETINGEN

LxH	L1	L2	H1	H2
200x100	226	176	126	76
250x100	276	226	126	76
300x150	326	276	176	126
200x200	226	176	226	176
400x200	426	376	226	176
300x300	326	276	326	276
600x300	626	576	326	276
400x400	426	376	426	376
600x400	626	576	426	376
800x400	826	776	426	376
1000x400	1026	976	426	376
1200x400	1226	1176	426	376
500x500	526	476	526	476
570x270	296	546	596	246
570x570	596	546	596	546

De vierkante roosters zijn voorzien van symmetrisch omgekeerde lamellen.

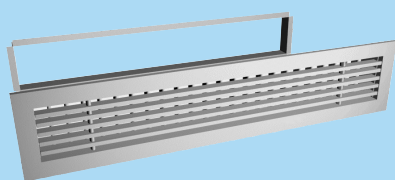
Met een OD-regelklep bedraagt de totale diepte 32 mm + 45 mm. Het vrije oppervlak van het AHD-rooster bedraagt 75%

Speciale afmetingen

Naast deze standaardmaten kunnen er ook andere afmetingen worden besteld. De maximale afmetingen bedragen 1500 x 600 mm (LxH).

ACCESSOIRES

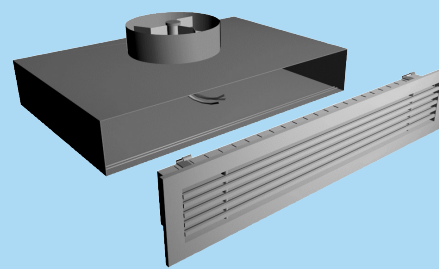
ACCESSOIRE	CODE	OMSCHRIJVING
Plenum	PRI	Voor het compenseren en regelen van de luchtstroom evenals voor de demping van het geluid in het kanaal
Plenum	BDR	Plenum voor kanaalaansluiting (met of zonder geluiddempend materiaal)
Module voor luchtdebietmeting en -inregeling	MEM	Voor afzuigtoepassingen
Geluiddemping	IN	Mineraalwol voor BDR-plenumbox. Polyestervezel voor PRI-plenumbox.
Regelklep	OD	Aluminium regelklep voor luchtregeling
Montageframe	IF	Voor montage zonder plenum
Verdekte schroefbevestiging	CC	Voor montage met BDR-plenum of IF-frame
Zichtbare schroefbevestiging	SF	Optie: schroefbevestiging



Montageframe (IF)



PRI plenum

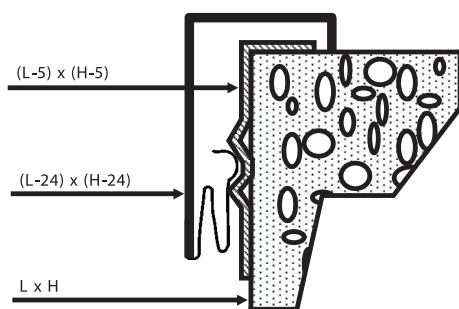


BDR plenum box

Montage

Het rooster wordt rechtstreeks op het kanaal aangesloten met behulp van het montageframe of van een PRI- of BDR-plenum.

Klemverbevestiging (standaard)



De roosters worden standaard geleverd met klemveren.

Klemveren worden gebruikt met PRI- en BDR-plenums en met IF-montageframes.

Verdekte schroefbevestiging

Als het rooster met een IF-montageframe of met een BDR-plenumbox wordt gemonteerd, is een verdekte schroefbevestiging mogelijk.

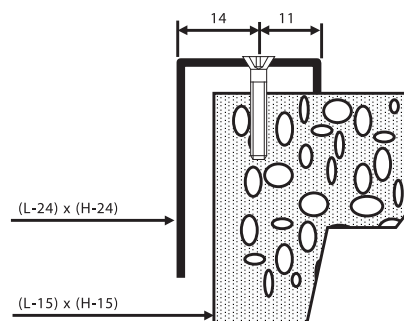
In dit geval wordt er, in de fabriek, voor iedere verdekte schroef een klein gaatje in het BDR-plenum geboord.

Met het PRI-plenum is er geen verdekte schroefbevestiging mogelijk.

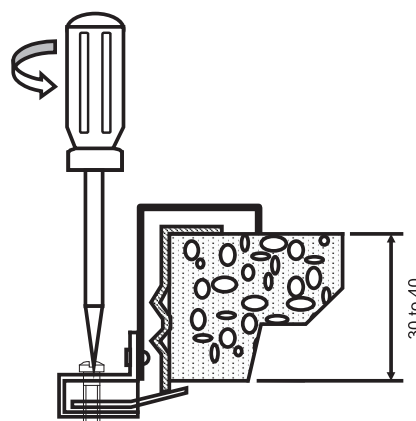
Voor plafondmontage wordt een verdekte schroefbevestiging aanbevolen.

De afmetingen van de montageopeningen bedragen LXH met een montageframe en (L-5)x(H-5) zonder montageframe.

Zichtbare schroefbevestiging

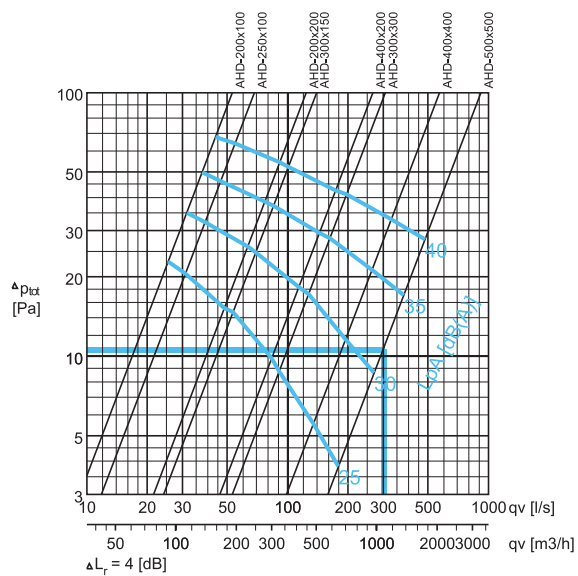


Voor plafondmontage wordt een zichtbare schroefbevestiging aanbevolen. Er worden zelftappende schroeven, 4,2 x 25 (schroef met afgeschuinde kop) meegeleverd.

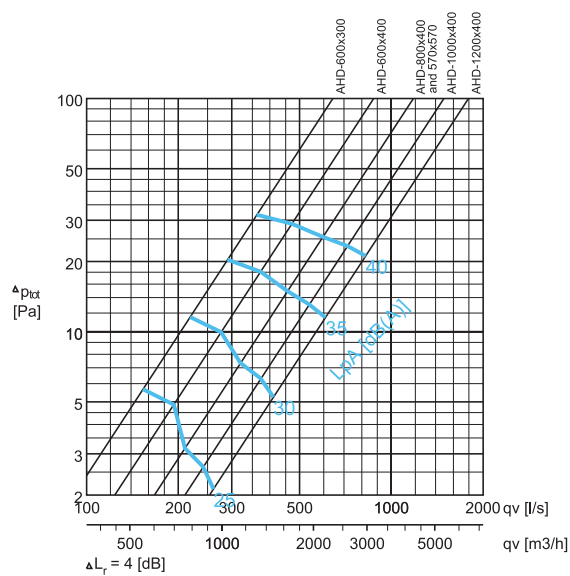


Drukval en geluid gegevens, extractie

AHD



AHD



Selectie bij:

Vereisten : $q_v = 300$ l/s
 $L_{pA} < 35$ dB(A)

Selectie :
 AHD-500x500
 $L_{pA} < 31$ dB(A)
 $\Delta p_{tot} = 11$ Pa

GELUIDSNIVEAU DATA

	qv		ΔP_{st} (Pa)	ΔP_{tot} (Pa)	F (Hz)								LpA [dB(A)]	NR	NC
	(l/s)	(m ³ /h)			63	125	250	500	1000	2000	4000	8000			
AHD-200x100	25	90	24	23	38	36	34	26	19	12	10	13	25	20	17
	32	115	37	35	38	38	37	33	26	21	16	15	30	25	23
	38	137	52	50	39	40	40	39	33	28	21	16	35	31	30
	44	158	71	68	39	41	42	44	38	34	25	17	40	36	35
AHD-200x200	48	173	16	15	42	37	36	22	16	7	8	14	25	21	18
	63	227	28	26	42	40	39	31	26	19	16	17	30	25	22
	77	277	41	39	43	42	42	38	32	27	21	19	35	30	28
	92	331	58	55	43	44	44	44	38	34	26	20	40	36	35
AHD-250x100	31	112	22	21	40	36	34	25	18	10	9	13	25	20	17
	39	140	34	32	40	39	38	33	26	20	15	15	30	24	23
	46	166	48	46	40	41	40	39	32	27	21	17	35	31	29
	55	198	67	64	40	43	43	44	38	34	25	18	40	36	35
AHD-300x150	53	191	16	15	43	38	35	23	16	7	7	15	25	21	18
	69	248	26	25	43	41	39	31	25	18	15	17	30	25	22
	85	306	39	37	43	43	42	38	32	26	21	19	35	30	29
	101	364	55	52	43	45	44	44	38	33	26	20	40	36	35
AHD-300x300	91	328	9	9	42	38	36	17	11	3	4	15	25	22	19
	127	457	18	17	44	41	40	29	22	14	14	19	30	26	24
	162	583	30	28	45	44	44	37	31	24	21	21	35	30	27
	197	709	44	41	46	47	46	43	38	32	26	23	40	35	34
AHD-400x200	83	299	10	10	45	39	35	19	12	3	5	15	25	21	18
	114	410	20	18	45	42	40	30	22	14	14	18	30	26	23
	144	518	31	29	45	44	43	37	31	24	20	20	35	29	28
	174	626	45	43	46	46	46	44	37	32	26	22	40	36	35
AHD-400x400	134	482	6	6	43	38	36	13	4	3	3	16	25	22	19
	194	698	12	12	45	42	41	25	17	8	10	20	30	27	24
	264	950	23	21	46	46	45	35	28	21	19	23	35	31	29
	328	1181	36	33	47	48	48	42	36	30	26	25	40	35	34
AHD-500x500	179	644	4	4	47	38	36	9	3	3	3	16	25	21	18
	270	972	9	9	48	43	41	22	16	5	7	20	30	27	24
	379	1364	18	17	49	46	45	34	27	19	18	24	35	32	29
	483	1739	30	28	50	49	49	42	36	29	25	26	40	35	33
AHD-570x570	219	788	4	3	45	38	36	7	3	3	3	16	25	21	18
	327	1177	8	7	47	43	41	21	14	3	6	20	30	27	24
	466	1678	16	15	49	47	46	32	26	17	17	24	35	32	30
	610	2196	28	25	50	50	49	41	35	29	25	27	40	36	34
AHD-600x300	153	551	6	6	46	38	35	14	6	3	3	16	25	21	18
	219	788	12	12	47	42	41	26	19	9	11	20	30	26	24
	290	1044	22	20	48	46	45	35	29	21	19	22	35	31	29
	362	1303	34	32	49	48	48	43	36	30	26	25	40	35	34
AHD-600x400	193	695	5	5	43	39	35	13	5	3	3	18	25	22	18
	277	997	11	10	45	43	40	25	17	7	10	21	30	26	24
	373	1343	20	18	47	47	45	35	27	19	19	24	35	31	29
	472	1699	31	29	48	50	48	42	36	29	25	26	40	35	33
AHD-800x400	210	756	3	3	47	38	35	7	3	3	3	16	25	21	18
	320	1152	8	7	49	43	41	21	14	3	6	20	30	27	24
	457	1645	16	15	50	47	46	32	26	17	17	24	35	32	30
	597	2149	28	26	50	50	49	41	35	29	25	27	40	36	34
AHD-1000x400	242	871	3	3	48	38	35	5	3	3	3	16	25	21	18
	373	1343	7	6	49	43	41	19	12	3	5	21	30	27	24
	538	1937	14	13	50	47	46	31	25	16	16	24	35	32	30
	718	2585	25	23	51	50	49	41	35	28	24	27	40	36	34
AHD-1200x400	261	940	2	2	49	37	35	3	3	3	3	18	25	21	18
	411	1480	6	5	50	43	41	17	9	3	3	22	30	27	24
	608	2189	12	12	51	47	46	30	23	13	15	25	35	32	30
	824	2966	23	21	52	51	50	40	33	26	24	28	40	37	35

LpA waarden voorgesteld met ruimtedemping 4 dB (red 10m² - sab). Bij ruimtedemping 8 dB (red 25m² - sab):LpA - 4dB.
NR/NC geluidscriteria

Inregelen

Voor het inregelen en meten van het luchtdebiet verdient het aanbeveling het rooster aan te sluiten op het BDR- of op het PRI-plenum uitgerust met de MEM-module.

Het debiet kan slechts worden ingeregeld en gemeten als het rooster op het BDR- of PRI-plenum is aangesloten.

Het afzuigdebiet wordt bepaald door het drukverschil tussen de meetnippel op het PRI-plenum of op het BDR-plenum en de omgevingslucht te meten. Het overeenstemmende debiet wordt berekend aan de hand van de onderstaande formule.

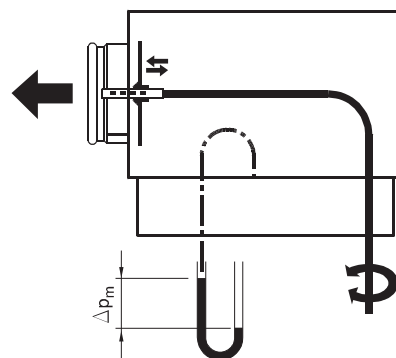
$$q_v = k * \sqrt{\Delta p_m}$$

Het luchtdebiet kan worden ingesteld door aan de stelkabel van de MEM-module te draaien.

K-factor voor montages met andere veiligheidsafstanden (D = kanaaldiameter)

OD-regelklep

Het luchtdebiet wordt ingeregeld door de regelkleppen achter het rooster met behulp van een schroevendraaier bij te stellen. De meting wordt uitgevoerd als het rooster is gemonteerd.



EXTRACTIELUCHT, PRI/E

NS	L2xH2	k
125	200x100	12.4
160	300x100	19.7
160	400x100	26.9
200	300x150	31.1
250	400x150	43.3
250	500x150	54.5
250	600x150	61.9
315	800x150	86.9
250	400x200	53.7
315	500x200	64.3
315	600x200	85.6
315	800x200	116.4

BDR

D	>6xD	min 3xD
100	6	7
125	10	12
160	19	22
200	28	32
250	49	51
315	77	83

Onderhoud

Verwijder het rooster door de bevestigingsschroeven los te draaien.

Veeg de onderdelen met een vochtige doek schoon.

Duw het rooster weer op zijn plaats en draai de bevestigingsschroeven vast.

Optie: met BDR-plenum + MEM

Verwijder de meet- en inregelmodule door voorzichtig aan de as (niet aan de stelkabel) te trekken.

Veeg de onderdelen met een vochtige doek schoon; dompel ze nooit onder in water.

Hermonteer de meet- en inregelmodule door de as op zijn plaats te duwen tot de module de stootrand raakt.

Duw het rooster weer op zijn plaats en draai de bevestigingsschroeven vast.

Beschrijving

Het afzuigrooster heeft een groot vrij oppervlak. Het drukverlies blijft tot een minimum beperkt, zelfs bij hoge afzuigvolumes.

Het lichte ontwerp met vaste gebogen lamellen gaat verstopping tegen en is zichtdicht.

De naden van het buitenframe zijn praktisch onzichtbaar.

Het rooster is geanodiseerd of voorzien van een witte polyester-poedercoating (RAL 9010) als standaardkleur.

De maat van het afzuigrooster is aangepast aan modulaire verlaagde plafonds met modules van 600 x 600.

Het rooster wordt d.m.v. een montageframe op het kanaal aangesloten.

Optie

Het rooster wordt d.m.v. een plenum op het kanaal aangesloten.

Het BDR-plenum is voorzien van geluiddempend materiaal vervaardigd uit mineraalwol.

Het PRI-plenum is voorzien van geluiddempend materiaal vervaardigd uit polyestervezel met een afwasbaar oppervlak.

De MEM-module voor de meting en inregeling van de luchtstroom is los verkrijgbaar als accessoire.

Het rooster kan worden verwijderd om toegang te bieden tot de meet- en inregelmodule in het plenum.

Productcode

AHD-LH

L = lengte

200, +1,..., 1500

H = hoogte

100, +1,..., 670

Speciale maten en accessoires

FS = bevestiging

CL Klemveren

SF Schroefbevestiging

CC Verdekte schroefbevestiging

FI = afwerking

AN Geanodiseerd

MF Gefreesde afwerking

PN Gecoat

CO = kleur

W Wit

X Speciale kleur

N Geen kleur

Codevoorbeeld

AHD-200-100, FS=CL, FI=AN, CO=N

Subproducten

BDR Plenum

PRI Plenum

IF Montageframe (roosters)

OD Regelklep (voor wandroosters)