

Halton Zen Semi Circle

ZSC – deplacerande ventilationsdon

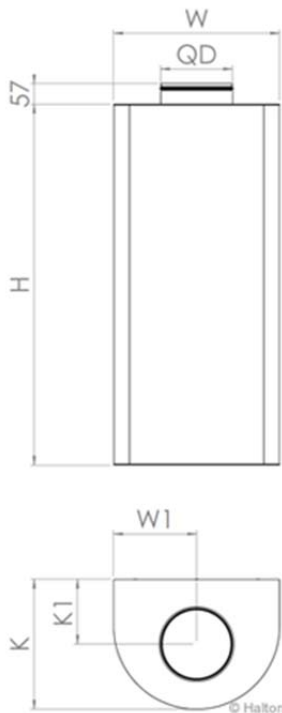


- Stor tilluftskapacitet
- Jämn distribution av tilluften uppnås med hjälp av små perforerade hål som ger optimala förhållanden vid fronplåtens omedelbara närhet.
- Luft med låg hastighet tillförs horisontellt vid golvnivån.
- Luftflödet har en spridningsvinkel på 180 grader, vilket möjliggör stora luftflöden med låg hastighet i vistelsezonen.
- Lätt demonterbar frontplåt möjliggör rengöring av donet och kanalsystemet.
- Cirkulär kanalanslutning med inbyggd gummipackning upptill/nedtill.

Produktmodeller och tillbehör

- Modell i rostfritt stål (AISI 316)
- Modell i förstärkt utförande, frontplåt (1,5 mm)
- Kanalinklädnad
- Installationssockel (standard och hög modell)

Dimensioner och vikt



NS	W	W1	H	K	K1	ØD
125	360	180	600	280	140	124
160	460	230	600	360	180	159
200	460	230	1000	360	180	199
250	530	265	1200	410	205	249
315	700	350	1600	515	257	314
400	800	400	1600	600	300	399
500	900	450	2000	700	350	499
630	1000	500	2000	830	415	629

- **AB/ZSC**-Installationssockel: Höjd = 100 mm
- **SB/ZSC**-Installationssockel: hög (butik-) modell: Höjd = 200 mm, W=W+120, K=K+60

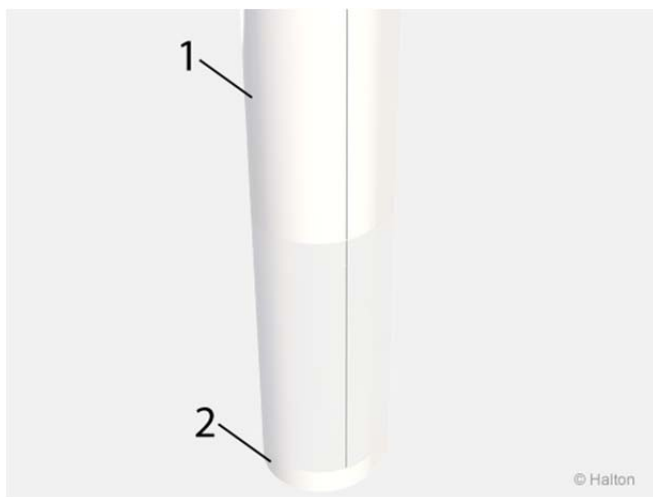
Vikt

NS	kg
125	11.42
160	15.69
200	21.96
250	29.39
315	49.13
400	57.96
500	80.39
630	94.44

Material

Del	Material	Anmärkning
Frontplåt	Perforerad galvaniserad stål	Rostfritt stål (AISI 316) som alternativ
Hölje	Galvaniserad stål	Rostfritt stål (AISI 316) som alternativ
Fördelnings-element	Galvaniserad stål	
Mätuttag	Plast	
Stos	Galvaniserad stål	
Packning	Gummiblandning	
Kanalinklädnad	Galvaniserad stål	
Beläggning	Polyester -epoximålad vit (RAL 9010/30 % glans)	Specialfärger tillgängliga

Tillbehör och produktmodeller



Tillbehör	Kod	Beskrivning	Anmärkning
Kanalinklädnad (1)	DC	Standardlängder 500 / 1000 / 1500 / 2000 mm	
Installationssockel (2)	AB	Standardhöjd 100 mm	
Installationssockel	SB	Standardhöjd 200 mm/ Dimensioner = donets storlek + 60 mm	Hög (butik-)modell

Produktmodeller

- Modell i rostfritt stål (AISI 316)
- Kanalinklädnad (DC) i perforerat stål (samma som ZSC-donet)
- Förstärkt frontplåt (1,5 mm)

Funktion



Lufttillförseln till rummet sker genom frontpanelen på Halton Zen Semi Circle, i allmänhet med något lägre temperatur än rumsluften. Tilluften strömmar med låg hastighet ner mot golvet och fyller efterhand ut vistelsezonen. Slutligen stiger luften tack vare den konvektion som uppstår vid varma ytor. Lågimpulsluftens spridningsbild är halvcirkelformad (180°).

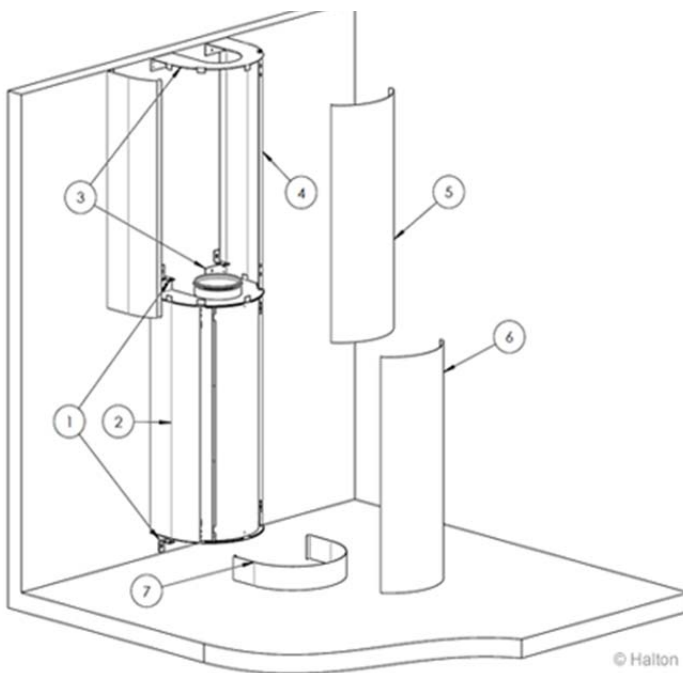
Donet täpps inte igen och kan lätt öppnas och rengöras.

Halton PRA eller Halton PTS/C kan användas som luftflödesspjäll i ventilationskanalen.

För tillförlitlig mätning av luftflödet från donet krävs ett säkerhetsavstånd motsvarande 5 gånger kanaldimensionen mellan donet och luftflödesspjället. Om luftflödesspjället monteras närmare donet (minst cirka 3 x kanaldimensionen) blir flödesmönstret korrekt men resultatet av luftflödesmätningen blir inte exakt. Om luftflödesspjället monteras nära det deplacerande ventilationsdonet (minst 3xD) kan det behövas en ljuddämpare mellan spjället och donet.

Anmärkning: Spridning bilden är beräknad för golvinstallation.

Installation



Gör installationen i följande ordning:

A) Utan installationssockel:

Sätt fast monteringsfästen (4 ställen) i Halton Zen Semi Circle deplacerande ventilationsdon (1).
Placera donet (2) mot väggen och skruva fast monteringsfästena (medföljer).

Med installationssockel:

Montera sockeln (7) i golvet och fäst Halton Zen Semi Circle deplacerande ventilationsdon (2) på sockeln.
Säkra med monteringsfästen upptill (1) (2 ställen).

B) Fäst kanalinklädnadens övre och nedre delar (3) och sidor (4) i väggen mellan donet och taket med skruvar.

C) Efter att ventilationskanalerna monterats, montera frontplåten till kanalinklädnaden (5) och spridarens frontplåt (6).

D) Om du använder flera sektioner av kanalinklädnaden, säkra kanalinklädnaderna.

Injustering



Luftflödet på tillförseluft till Halton Zen Semi Circle bestäms genom att mäta differentialtrycket i mät-nippeln med en manometer. Använd en tunn mätsond som passar i nippeln. Täta nippeln för att få ett korrekt värde.

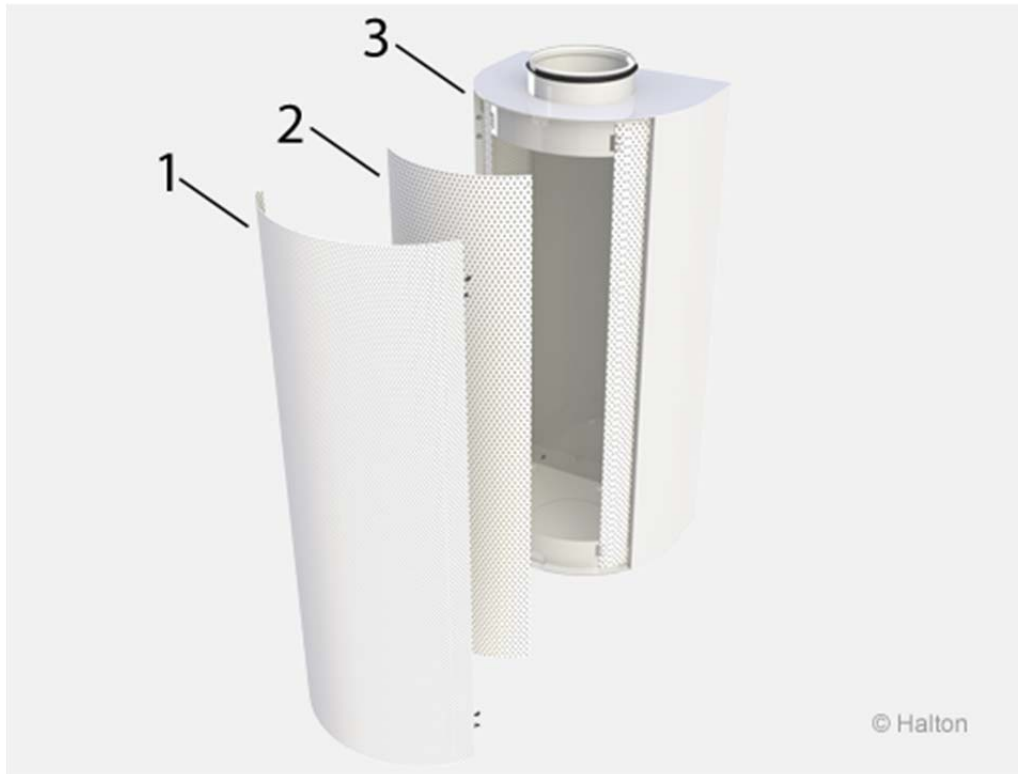
Luftflödet beräknas med nedanstående formel:

$$q_v = k * \sqrt{\Delta p_m}$$

Den k-faktor för formel (D = kanalens diameter):

D	k
125	11.5
160	18.4
200	30.6
250	46.8
315	71.0
400	114.3
500	168.1
630	257.9

Underhåll



Kod beskrivning:

1. Frontplåt
2. Innerplåt
3. Hölje

Öppna frontplåten (1) genom att försiktigt dra ut fjäderanslutningarna.

Öppna innerpanelen (2) genom att ta bort skruvarna.

Vid behov kan fördelningsplåten lossas.

Rengör delarna med en borste eller en fuktig trasa. Lägg dem inte i vatten.

Sätt ihop delarna i omvänd ordning efter rengöringen.

Beskrivningstext

Halton Zen Semi Circle deplacerande halvrunt ventilationsdon är utfört i epoxilackerat, vitfärgat (RAL 9010) galvaniserat stål.

Donet har en robust och underhållsfri konstruktion som inte sätts igen.

Donet innehåller en avtagbar, perforerad frontplåt och innerplåt, en inre fördelningsplåt och hölje.

Donet har en cirkulär kanalanslutning upptill eller nedtill beroende på var donet placeras.

Fästbeslag ingår i leveransen, men inte skruvar.

Alternativ

Donet kan försees med kanalinklädnad och/eller monteringsbas där så erfordras.

Förstärkt frontplåt finns att tillgå i 1,5 mm galvaniserat stål för krävande utrymmen.

Produktkod

ZSC-D

D = Kanalanslutningens storlek

125, 160, 200, 250, 315, 400, 500, 630

Andra aötervativ och tillbehör

MA = Material

CS Stål

AS Rostfritt stål (AISI 316)

TP = Frontplåt, tjocklek 1,5 mm

N Nej

Y Ja

CO = Färg

W Vit

X Specialfärg

ZT = Kundenpassad produkt

N Nej

Tillbehörsprodukter

DC Kanalinklädnad

AB Installationssockel (standard)

SB Installationssockel (hög, butiksmodell)

Kodexempel

ZSC-200, MA=CS, TP=N, CO=W, ZT=N