

Halton Zen Circle

ZCI - syrjäyttävä tuloilmalaite

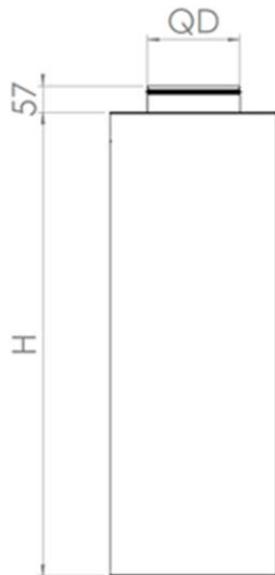


- Laaja ilmavirran säätöalue
- Tasainen ilmavirran virtauskuvio saadaan aikaan pienillä rei'illä, jotka muodostavat optimaaliset virtausolosuhteet hajottimen välittömään läheisyyteen
- Piennopeuksinen ilmavirta suuntautuu lattiatasoon, minkä ansiosta laite soveltuu sijoitettavaksi huonetilan keskelle
- Virtauskuvio leviää 360 asteen kulmassa, joten laitteella saadaan aikaan suuri ilmavirta oleskeluvyöhykkeen virtausnopeuden pysyessä pienenä
- Irrotettava etulevy mahdollistaa laitteen ja kanavan helpon puhdistuksen.
- Pyöreä kanavaliitântä ja integroitu kumitiiviste laitteen ylä- tai alaosassa.

Tuotemallit ja lisävarusteet

- Viistolla, sylinterimäisellä tai kupolimaisella yläosalla varustettu malli
- Ruostumattomasta teräksestä (AISI 316) valmistettu malli
- Erikoispaksulla (1,5 mm) etulevyllä varustettu malli
- Virtauksen tasauslevy, kun kanavaliitântä on alhaalla
- Kanavasuoja
- Asennussokkeli (matala tai korkea malli)

Mitat ja paino



NS	ØW	H	ØD
125	320	600	124
160	360	600	159
200	360	1000	199
250	410	1200	249
315	475	1600	314
400	560	1600	399
500	660	2000	499
630	790	2000	629

- **AB/ZCI**-asennussokkeli: Korkeus = 100 mm
- **SB/ZCI**-asennussokkeli, korkea (myymälä) malli: Korkeus = 200 mm, W = W+120

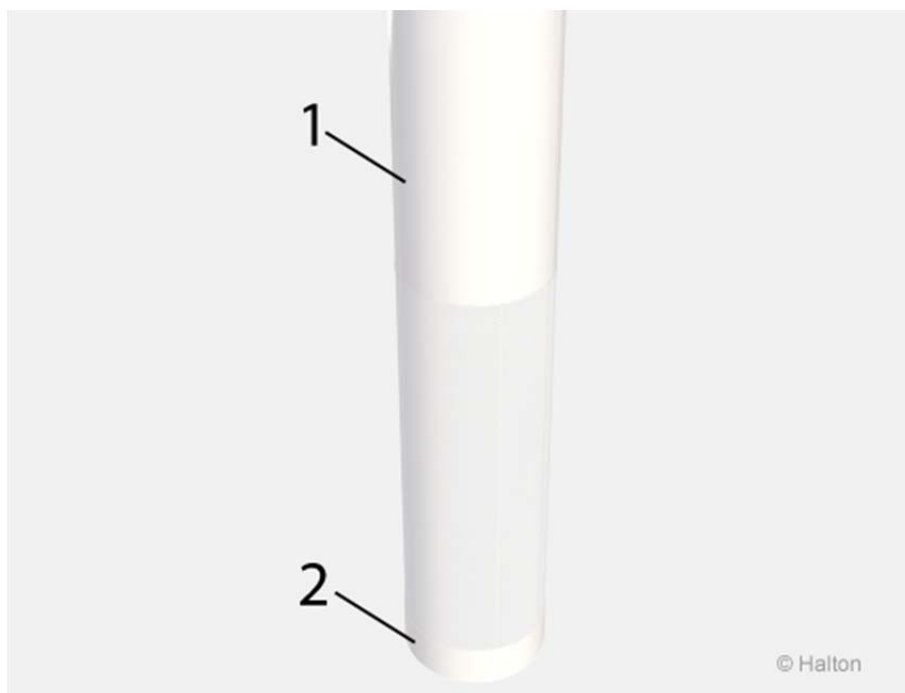
Paino

Koko	kg
125	11.36
160	13.25
200	18.15
250	25.42
315	38.00
400	45.90
500	66.36
630	82.67

Materiaali

Osa	Materiaali	Huom.
Etulevy	Rei'itetty sinkitty teräslevy	Vaihtoehtona ruostumaton teräs (AISI 316)
Kotelo	Sinkitty teräs	Vaihtoehtona ruostumaton teräs (AISI 316)
Virtauksen tasauslevy	Sinkitty teräs	
Paineenmittausputki	Muovi	
Liitoskaulus	Sinkitty teräs	
Tiiviste	Kumiseos	
Vaihtoehtoinen yläosa	Muovi	
Kanavasuoja	Sinkitty teräs	
Asennussokkeli	Sinkitty teräs	
Pintäkäsittely (metalliset osat)	Polyesteriepoksimaalattu, valkoinen (RAL 9010 /30 % kiiltoaste)	Erikoisvärejä saatavana

Lisävarusteet



Lisävaruste	Koodi	Kuvaus	Huom.
Kanavasuoja (1)	DC	Vakiopituudet 500 / 1000 / 1500 / 2000 mm	
Asennussokkeli (2)	AB	Vakiokorkeus 100 mm	
Asennussokkeli	SB	Vakiokorkeus 200 mm / Mitat = yksikön koko + 60 mm	Korkea malli (myymälä)

Tuotemallit

- Ruostumattomasta teräksestä (AISI 316) valmistettu malli
- Kanavasuoja (DC) rei'itettyä teräslevyä (kuten ZCI-yksikössä)
- Erikoispaksu etulevy (1,5 mm)
- Virtauksen tasauselementti, kun kanavaliitäntä on alhaalla
- Viisto (1), sylinteri (2) tai kupoli (3) yläosa (kts. kuva alla)



Toiminta



Tuloilma johdetaan huonetilaan laitteen etulevyn läpi, yleensä hieman huoneilmaa viileämpänä. Tuloilma laskeutuu lattiatasolle, virtaa vähitellen pienellä nopeudella oleskeluvyöhykkeelle ja nousee sen jälkeen taas ylöspäin lämpimien pintojen aiheuttaman konvektion vaikutuksesta. Piennopeuksinen virtauskuvio on ympyrän muotoinen (360°).

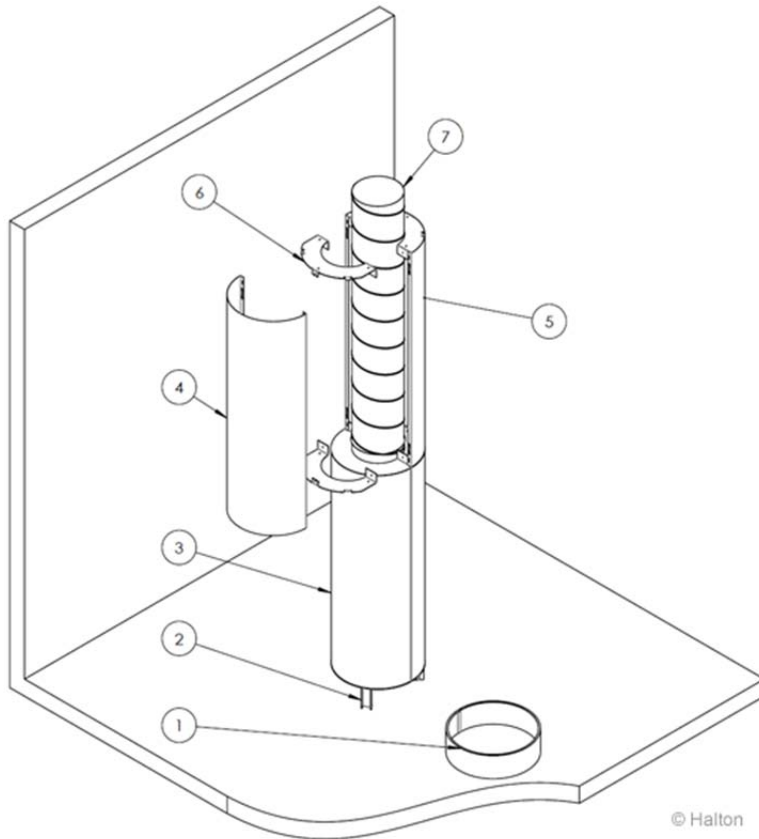
Laitteessa on tukkeutumaton rakenne, joka on helppo avata ja puhdistaa.

Halton PRA- ja Halton PTS/C-yksiköitä voidaan käyttää ilmavirtasäätimenä pyöreissä kanavissa. Jotta ilmavirta voidaan mitata

luotettavasti, suositeltu ilmavirtasäätimen ja tuloilmalaitteen välinen suojaetäisyys on viisi kertaa kanavan halkaisija. Mikäli ilmavirtasäädin asennetaan tätä lähemmäksi tuloilmalaitetta (vähimmäisetäisyys on kolme kertaa kanavan halkaisija), ilmavirran muoto on oikea, mutta ilman tilavuusvirran mittaustulos ei välttämättä vastaa todellisuutta. Kun ilmavirtasäädin asennetaan lähelle tuloilmalaitetta (vähimmäisetäisyys on 3xD), näiden yksiköiden väliin tarvitaan mahdollisesti äänenvaimennin.

Huom: Virtauskuviotiedot on määritetty lattia-asennusta varten.

Asennus



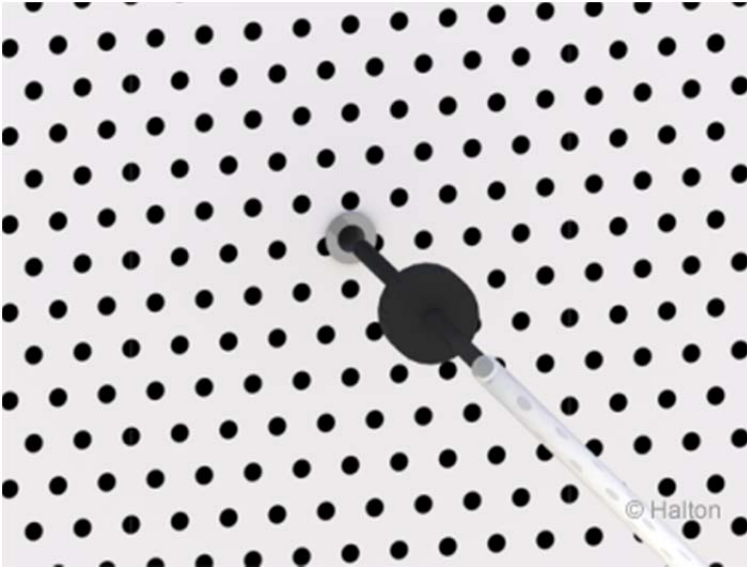
Laitteen asennus suoritetaan seuraavassa järjestyksessä:

A) Ilman sokkeliä:
Avaa tuloilmalaite ja kiinnitä se lattiaan ruuveilla (eivät sisälly toimitukseen).

Sokkelin kanssa:
Kiinnitä 3 asennuskiinnikettä (2) lattiaan ja kiinnitä sitten AC/AB-asennussokkeli (1) niihin.

B) Aseta DC-kanavasuoja paikalleen kanavan (7) asentamisen jälkeen seuraavasti:
Aseta DC-kanavasuojan kiinteä puoli (5) paikalleen siten, että yksikön sauma ja kanavasuoja ovat samassa kohdassa. Asenna kiinnikkeet (6) DC-kanavasuojaan. Aseta toinen kanavasuojan puoli (4) paikalleen ja kiinnitä se.

Säätö



Tuloilmalaitteen ilman virtausnopeus määritetään mittaamalla paine-ero mittausyhteestä manometrillä. Käytä riittävän ohutta mittausputkea, jotta se mahtuu mittausyhteeseen. Tiivistä mittausyhde teipillä tai toisella tiivisteellä mittaustarkkuuden varmistamiseksi..

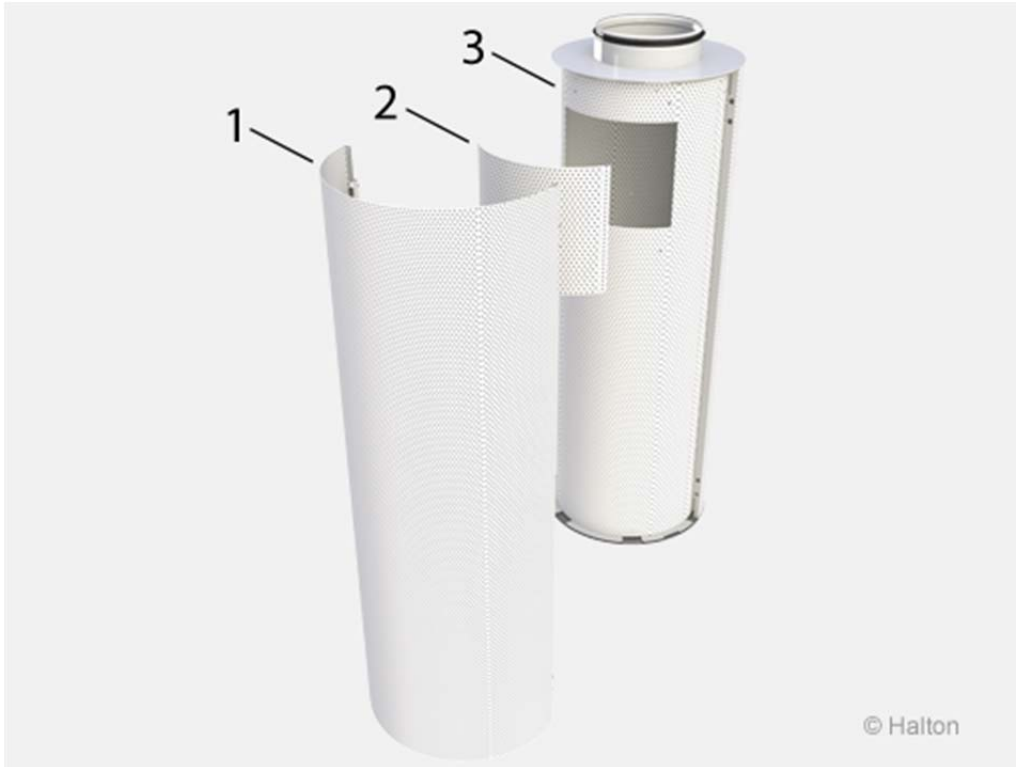
Ilman tilavuusvirta lasketaan seuraavalla kaavalla:

$$q_v = k * \sqrt{\Delta p_m}$$

Arvot k-kertoimelle kaavaan (D = kanavan halkaisija)

D	k
125	12.0
160	21.1
200	31.9
250	51.3
315	78.9
400	119.7
500	182.6
630	57.8

Huolto



Koodiselitys:

1. Etulevy
2. Irrotettava huoltoluukku
3. Kotelo

Avaa etulevy (1) vetämällä jousikiinnikkeet varovasti ulos. Avaa huoltoluukun (2) ruuvit ja irrota levy. Virtauksen tasausverkot voidaan irrottaa tarvittaessa.

Pyyhi osat puhtaaksi kostealla liinalla. Älä upota osia veteen.

Asenna osat puhdistuksen jälkeen takaisin paikalleen käänteisessä järjestyksessä.

Tekninen määrittely

Tuloilmalaitteen osat ovat sinkittyä terästä. Laite on maalattu valkoisella (RAL 9010 / 30%) polyesteriepoksimaalilla..

Laite on vankkarakenteinen, huoltovapaa ja tukkeutumaton.

Laitteeseen kuuluu irrotettava, rei'itetty etulevy, irrotettava huoltoluukku, laitteen sisäinen, kiinteä virtauksen tasauslevy sekä kotelo

Laitteen ylä- tai alapuolella on pyöreä kanavaliitäntä sen mukaisesti, miten laite on tarkoitus suunnata.

Asennuskiinnikkeet toimitetaan laitteen mukana. Ruuvit eivät sisälly toimitukseen

Tuotevaihtoehdot

Laitteen mukana voidaan tarvittaessa toimittaa kanavasuoja ja/tai asennussokkeli

Laitteen yläosaksi voidaan asentaa viisto, tasainen tai pyöristetty yläosa, joka on väriltään valkoinen ja jonka kiilto on sama kuin metalliosissa.

Erikoistilauksesta saatavana on eri värejä ja pintakuviointeja

Laitteeseen on saatavana 1,5 mm:n paksuinen, sinkitystä teräksestä valmistettu etulevy, mikäli asennuspaikka edellyttää lisäsuojausta.

Tuotekoodi

ZCI-D

D = Kanavaliitännän koko

125,160, 200, 250, 315, 400, 500, 630

Muut ominaisuudet ja lisävarusteet

MA = Materiaali

CS Teräs

AS Ruostumaton teräs (AISI 316)

TP = Etulevyn paksuus1.5 mm

N Ei

Y Kyllä

CO = Väri (metalliset osat)

W Valkoinen

X Erikoisväri

TM = Yläosa (kanavaliitoksen vastakkaisella puolella)

F Tasainen (vakio)

L Viisto

C Sylinteri

R Kupoli

BM = Asennustapa

T Kanava ylhäältä

B Kanava alhaalta

ZT = Räätelöity tuote

N Ei

Alituotteet

DC Kanavasuoja

AB Asennussokkeli, perusmalli

SB Asennussokkeli, korkea malli

Koodiesimerkki

ZCI-200, MA=CS, TP=N, CO=W, TM=F, BM=0, ZT=N