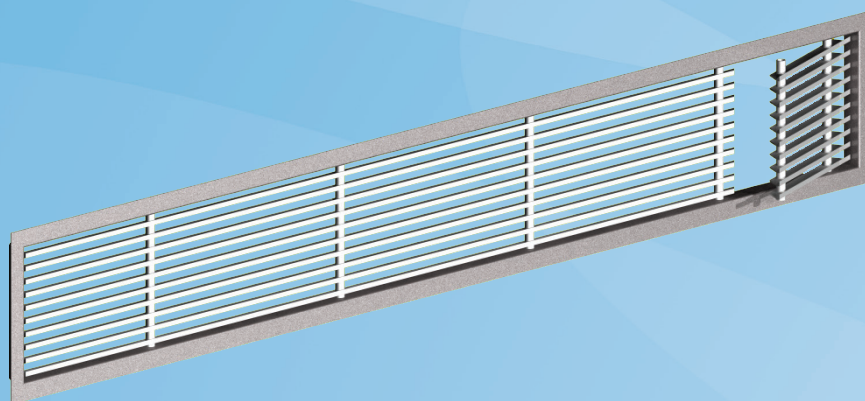


# Halton ASC

Универсальная решетка

20/ASC/2000/0306/RU



- Установка на нижнем брусе оконной коробки, использование в системах кондиционирования воздуха с вентиляторными теплообменниками
- Подача воздуха, возможно также использование для вытяжки
- Неподвижные лопатки, постоянное направление воздушной струи без наклона или с вертикальным наклоном 15°

- Алюминиевая конструкция, имеющая элегантный внешний вид
- Съемная решетка обеспечивает возможность чистки решетки и воздуховода

## Модели изделия и дополнительные устройства

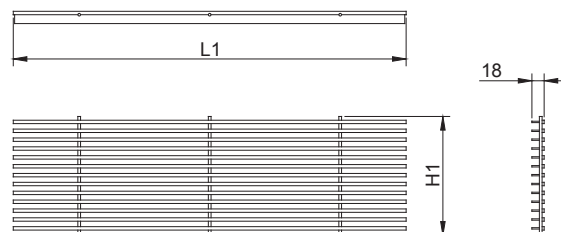
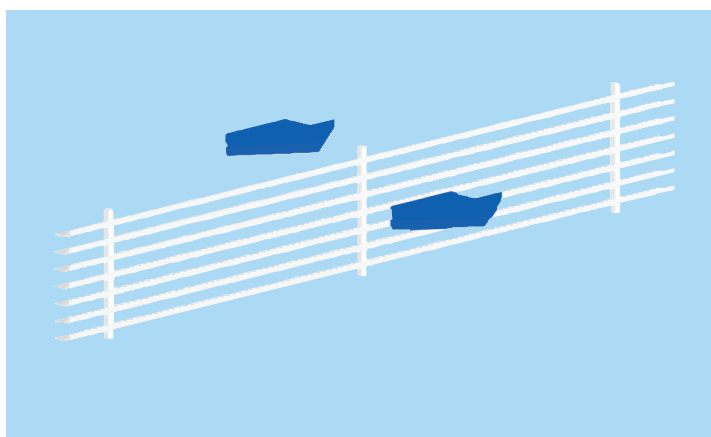
- Модель без рамы
- Модель с эксплуатационной дверцей
- Монтажная рама

## МАТЕРИАЛЫ И ОТДЕЛКА

ЭЛЕМЕНТ	МАТЕРИАЛ	ОТДЕЛКА	ПРИМЕЧАНИЕ
Рама	Алюминий	Анодирование, Полиэфирная окраска, Цвет белый RAL 9010 Глянec 50%, Чистовое фрезерование	Возможен выбор специального цвета Возможна эпоксидная окраска (100 %)
Лопатки	Алюминий	Анодирование, Полиэфирная окраска, Цвет белый RAL 9010 Глянec 50%, Чистовое фрезерование	Возможен выбор специального цвета Возможна эпоксидная окраска (100 %)
Монтажная рама	Сталь, оцинкованная горячим способом		
Камера статического давления / втулка	Сталь, оцинкованная горячим способом		

## ДОПОЛНИТЕЛЬНЫЕ УСТРОЙСТВА

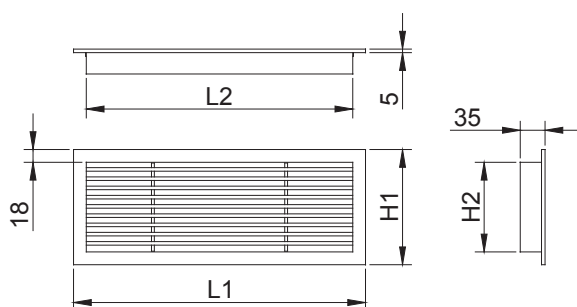
ДОПОЛНИТЕЛЬНОЕ УСТРОЙСТВО	КОД	ОПИСАНИЕ
Монтажная рама	IF	Для установки без камеры статического давления
Скрытое винтовое крепление	СС	Для монтажа с камерой статического давления BDR или с рамой IF



### Модель ASC без рамы

LxH	L1	H1
600x100	598	98
600x150	598	148
800x100	798	98
800x150	798	148
1000x100	998	98
1000x150	998	148
1200x100	1198	98
1200x150	1198	148

### РАЗМЕРЫ



### Модель ASC с рамой

LxH	L1	L2	H1	H2
600x100	612	576	112	76
600x150	612	576	162	126
800x100	812	776	112	76
800x150	812	776	162	126
1000x100	1012	976	112	76
1000x150	1012	976	162	126
1200x100	1212	1176	112	76
1200x150	1212	1176	162	126

Площадь свободного сечения решетки ASC составляет 65 %.

### Специальные размеры

Помимо этих стандартных размеров, могут быть особо заказаны другие размеры. Максимальный номинальный размер составляет 1200x150 мм.

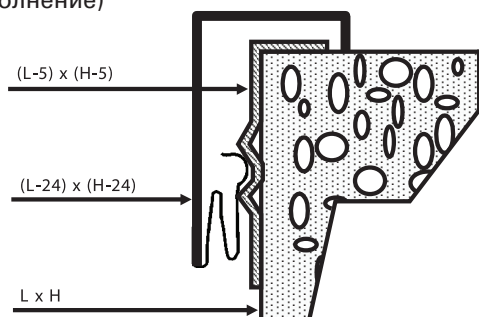
### МОДЕЛИ ИЗДЕЛИЙ И ДОПОЛНИТЕЛЬНЫЕ УСТРОЙСТВА

МОДЕЛЬ ИЗДЕЛИЯ	КОД	ОПИСАНИЕ
Модель без рамы	ASC/U AD=N FR=N	Прямая подача воздуха
Модель без рамы	ASC/E AD=N FR=N	Подача воздуха под углом 15°
Модель без рамы, с эксплуатационной дверцей	ASC/U AD=Y FR=N	Прямая подача воздуха, доступ к устройствам управления вентиляторным теплообменником
Модель без рамы, с эксплуатационной дверцей	ASC/E AD=Y FR=N	Подача воздуха под углом 15°, доступ к устройствам управления вентиляторным теплообменником
Модель с рамой и эксплуатационной дверцей	ASC/U AD=Y FR=Y	Прямая подача воздуха, доступ к устройствам управления вентиляторным теплообменником
Модель с рамой и эксплуатационной дверцей	ASC/E AD=Y FR=Y	Подача воздуха под углом 15°, доступ к устройствам управления вентиляторным теплообменником

## МОНТАЖ

Модели решетки, снабженные рамой, присоединяются непосредственно к воздуховоду с помощью монтажной рамы IF.

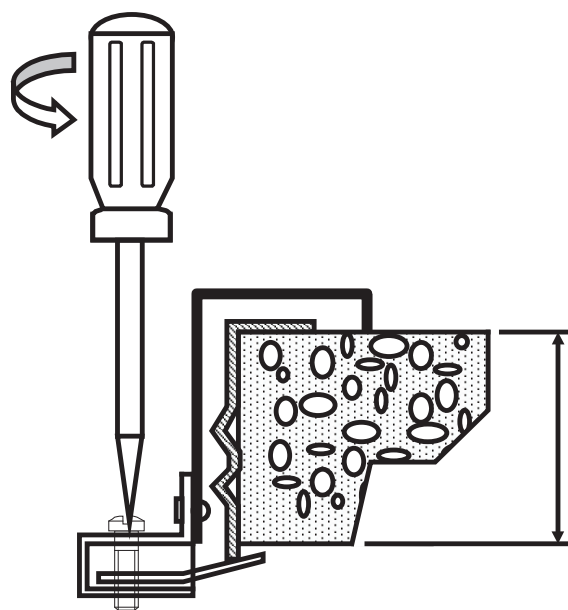
Крепление с помощью зажимов (стандартное исполнение)



Для моделей с рамой в стандартный комплект поставки решетки входит крепление с помощью зажимов.

Крепление с помощью зажимов используется с монтажной рамой.

Скрытое винтовое крепление



Для моделей с рамой при монтаже решетки с помощью монтажной рамы (IF) возможно скрытое винтовое крепление.

Открытое винтовое крепление невозможно вследствие уменьшенной ширины рамы (18 мм).

Если модель с рамой устанавливается с помощью монтажной рамы, то размеры монтажного проема должны быть L-5 x H-5.

Для моделей без рамы размеры монтажного проема должны быть L x H.

## ТЕХНИЧЕСКОЕ ОБСЛУЖИВАНИЕ

Снимите решетку, осторожно потянув за наружную раму, и протрите детали влажной тканью.

Вставьте решетку на место так, чтобы зажимы защелкнулись (или закрепите решетку на месте, затянув скрытые винты).

## ПРЕДЛАГАЕМЫЕ ТЕХНИЧЕСКИЕ УСЛОВИЯ

Решетка снабжена горизонтальными неподвижными лопатками без наклона или с углом наклона 15°.

В качестве стандартного варианта предусмотрено анодирование или полиэфирная окраска в белый цвет (RAL 9010).

### Вариант 1

Решетка снабжена эксплуатационной дверцей, обеспечивающей доступ к устройству управления вентиляторным теплообменником, при наличии плоской рамы шириной 18 мм или без неё.

### Вариант 2

Рама в конструкцию решетки не входит.

Чтобы получить доступ к вентиляторному теплообменнику, можно снять решетку.

## КОД ИЗДЕЛИЯ

ASC/S-L-H

S = Модель (угол наклона лопаток)

U Угол наклона лопаток 0°

E Угол наклона лопаток 15°

L = Длина

600, +1, ..., 1200

H = Высота

100, 150

Особенности и дополнительные устройства

AD = Эксплуатационная дверца (Y/N)

Y Да

N Нет

FR = Наличие рамы (Y/N)

Y Да

N Нет

FS = Крепление

CL Зажимы

CC Скрытое винтовое крепление

NA Не задано

FI = Отделка

AN Анодирование

PN Окраска

CO = Цвет

W Белый

X Специальный цвет

N Без окраски

Пример кода

ASC/U-600-100, AD=N, FR=N, FS=NA, FI=AN,

CO=N