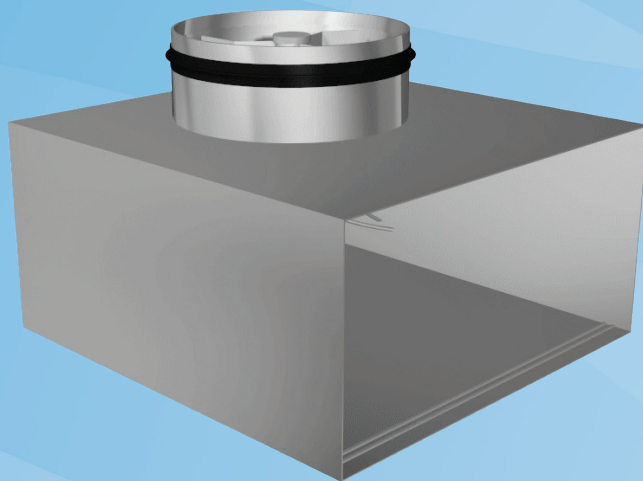


Halton BDR

Liitäntälaatikko

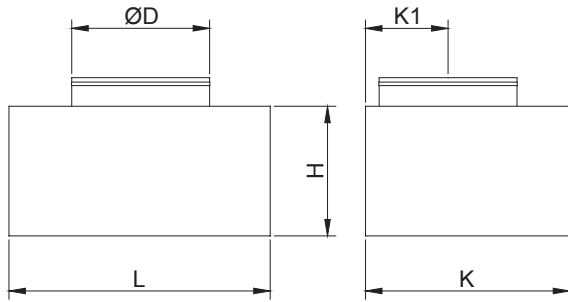


- Liitäntälaatikko tulo- tai poistoilmasäleikön liittämiseksi kanavistoon.
- Varmistaa tuloilmahajottimen moitteettoman toiminnan.
- Useita säleikkökokoja.
- Säleiköt asennetaan jousikiinnityksellä.
- Rakenne mahdollistaa kanavan puhdistuksen.

Tuotemallit ja lisävarusteet

- Äänenvaimennusmateriaalilla varustettu malli
- Irrotettava ilmavirran mittaus- ja säätömoduuli

MITAT



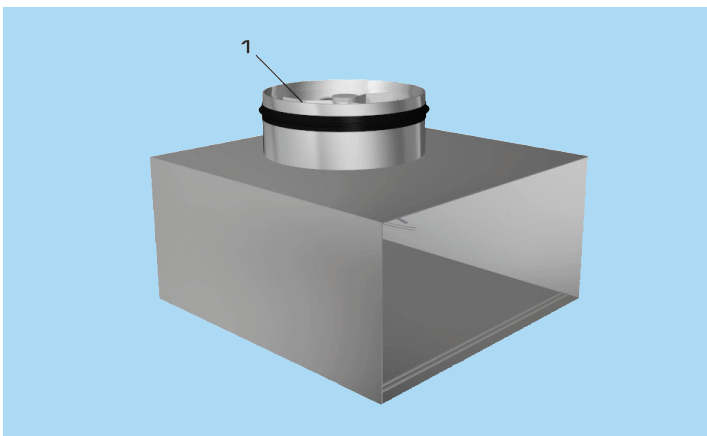
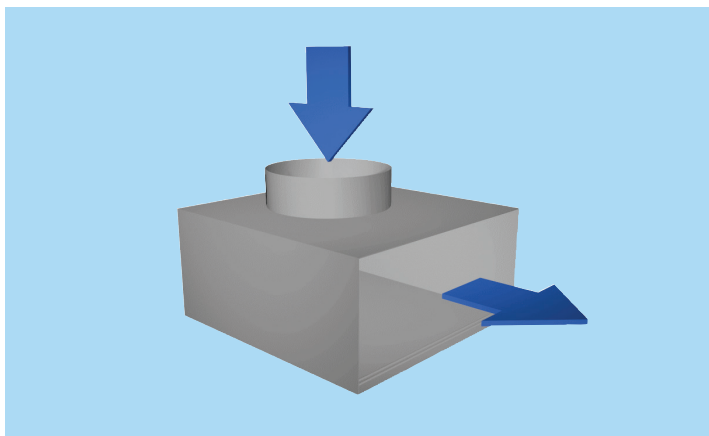
NS	L	H	K	K1	ØD
200x50	195	45	250	80	99
200x100	195	95	250	80	99
250x100	245	95	275	92	124
300x100	295	95	275	92	124
400x100	395	95	310	110	159
500x100	495	95	310	110	159
600x100	595	95	350	130	199
800x100	795	95	400	155	249
1000x100	995	95	400	155	249
300x150	295	145	310	110	159
400x150	395	145	350	130	199
600x150	595	145	350	130	199
800x150	795	145	400	155	249
1000x150	995	145	465	188	314
1200x150	1195	145	505	208	354
1500x150	1495	145	550	230	399
200x200	195	195	310	110	159
400x200	395	195	400	155	249
600x200	595	195	465	188	314
800x200	795	195	465	188	314
1000x200	995	195	505	208	354
1200x200	1195	195	505	208	354
1500x200	1495	195	550	230	399
300x300	295	295	400	155	249
500x300	495	295	465	188	314
600x300	595	295	505	208	354
800x300	795	295	550	230	399
1000x300	995	295	550	230	399
400x400	395	395	505	208	354
600x400	595	395	550	230	399
800x400	795	395	550	230	399
1000x400	995	395	600	255	449
1200x400	1195	395	600	255	449
500x500	495	495	550	230	399
570x270	565	265	465	188	314
570x570	565	565	550	230	399
1170x570	1165	565	650	280	499

MATERIAALI JA PINTAKÄSITTELY

OSA	MATERIAALI	HUOMAUTUS
Liitäntälaatikko / lähtökaulus	Sinkitty teräs	
Eristys	Mineraalivilla	Mineraalivilla kiinnitetään nauilloilla

LISÄVARUSTEET

LISÄVARUSTE	KOODI	KUVAUS
Liitäntälaatikko	BDR	Ilmavirran tasapainotusta ja tasaamista varten (sisältää ilmavirran mittaus- ja säätömoduulin)
Äänenvaimennus	IN	Mineraalivilla BDR-liitäntälaatikon kahdella sivulla
Äänenvaimennus	IN	Mineraalivilla BDR-liitäntälaatikon viidellä sivulla
Ilmavirran mittaus- ja säätölaite	MSM	Tuloilmalaitteeseen (liitoskauluksen halkaisija Ø 315)
Ilmavirran mittaus- ja säätölaite	MEM	Poistoilmalaitteeseen



Toiminta

BDR-liitäntälaatikko alentaa laatikkoon tulevaa kanavapainetta ja ilman nopeutta. Ilmavirta johdetaan huonetilaan tasaisesti säleikön koko otsapinnan laajuudella. Ilman tilavuusvirta voidaan määrittää mittaus- ja säätömoduulin MSM avulla.

Asennus

Liitäntälaatikko liitetään kanavaan liitoskauluksen avulla.

Kun liitäntälaatikko sisältää mittaus- ja säätömoduulin (1), suojaetäisyyden ennen hajotinta on oltava vähintään kolme kanavan läpimittaa (3xD) luotettavan virtausmittauksen varmistamiseksi.

Säätökaraa ei saa taivuttaa tarpeettomasti.

Seinäasennuksessa asennusaukon halkaisijan tulee olla vähintään laatikon leveys x korkeus.

Liitoskauluksessa on kaksi uraa säleikön kiinnittämiseksi kiinnitysjousilla.

Säätö

Ilmavirran mittausta ja säätöä varten on suositeltavaa liittää säleikkö MSM-säätömoduulilla varustettuun liitäntälaatikkoon.

Tuloilman tilavuusvirta määritetään mittaus- ja säätömoduulin (MSM) avulla.

Irrota säleikkö ja vedä mittausputket sekä säätökara säleikön läpi.

Paina säleikkö takaisin paikalleen.

Mittaa paine-ero manometrin avulla.

Ilman tilavuusvirta lasketaan oheisen kaavan avulla.

$$q_v = k * \sqrt{\Delta p_m}$$

Säädä tilavuusvirta haluamaasi arvoon kääntämällä säätökaraa.

Lukitse säätöpellin asento ruuvilla.

Aseta mittausputket ja säätökara liitäntälaatikkoon ja aseta säleikkö takaisin paikalleen.

K-kerroin eri suojaetäisyyttä käyttävissä asennuksissa (D = kanavan läpimitta)

TULOILMA

BDR-D	>8xD	min 3xD
125	9.9	12.6
160	16.9	21.9
200	28.3	31.0
250	47.9	51.5
315	78.6	-

Poistoilma

Ilman tilavuusvirta määritetään mittaamalla liitäntälaatikon mittayhteen ja huoneilman välinen paine-ero.

Vastaava ilman tilavuusvirta lasketaan edellä olevalla kaavalla

Ilman tilavuusvirtaa voidaan säätää MEM-säätömoduulin säätökaraa kiertämällä.

Huolto

Irrota mittaus- ja säätömoduuli vetämällä varovasti akselista (ei säätökarasta).

Puhdista osat kostealla liinalla, mutta älä upota osia veteen.

Asenna mittaus- ja säätömoduuli takaisin työntämällä akselista, kunnes moduuli osuu rajoittimeen.

Tekniset määrittelyt

BDR-liitäntälaatikko on sinkittyä terästä.

Liitäntälaatikko sisältää ilmavirran mittaus- ja säätömoduulin.

Säleikkö on irrotettavissa, mikä mahdollistaa pääsyn liitäntälaatikossa sijaitsevan mittaus- ja säätömoduulin irrottamiseksi puhdistusta varten.

Liitäntälaatikon äänenvaimennusmateriaalina on mineraalivilla.

Liitäntälaatikko alentaa kanavapainetta ja ilman nopeutta, jolloin ilmavirta kulkeutuu huonetilaan tasaisesti säleikön koko otsapinnan laajuudelta ja tuloilman virtaustekniset ominaisuudet paranevat.

Tuotekoodi

BDR-LH-D-N

L = Pituus

200, +1,..., 20000

H = Korkeus

50, +1,..., 670

D = Kanavaiitännän koko

200 ≤ L < 240: 100, 125, 160

240 ≤ L < 290: 100, 125, 160, 200

290 ≤ L < 355: 100, 125, 160, 200, 250

355 ≤ L < 440: 100, 125, 160, 200, 250, 315, 355

440 ≤ L < 490: 100, 125, 160, 200, 250, 315, 355, 400

490 ≤ L < 540: 100, 125, 160, 200, 250, 315, 355, 400, 450

L ≥ 540: 100, 125, 160, 200, 250, 315, 355, 400, 450, 500

N = Kanavaliitännöjen lukumäärä

1, +1,..., ((L-40)/D1)

Muut ominaisuudet ja lisävarusteet

IN = Lisävaimennusvaihtoehto

N Ei lisävaimennusta

2 2 sivua

5 5 sivua

OM = Mittaus- ja säätömoduuli MSM

N Ei MSM-moduulia

Y MSM-moduuli jokaisessa kanavaliitännässä

Koodiesimerkki

BDR-200-50-100-1, IN=N, OM=N