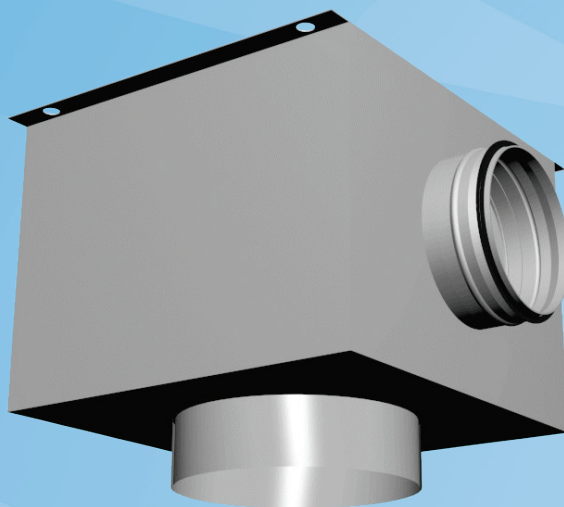


Halton PLC

Anslutningslåda (takspridare)

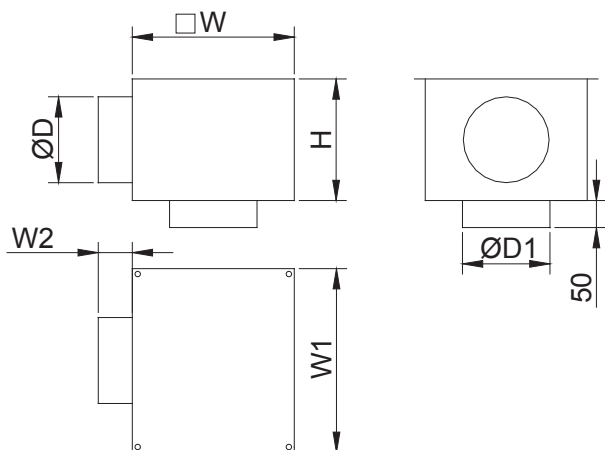


- Låda för anslutning av takspridare/frånluftsdon till kanalsystem
- Säkerställer god funktion hos tilluftsspridaren
- Åtkomst för kanalrengöring

Produktmodeller och tillbehör

- Modell med ljuddämpande isolering
- Demonterbart mät- och injusteringsspjäll finns som tillval

DIMENSIONER



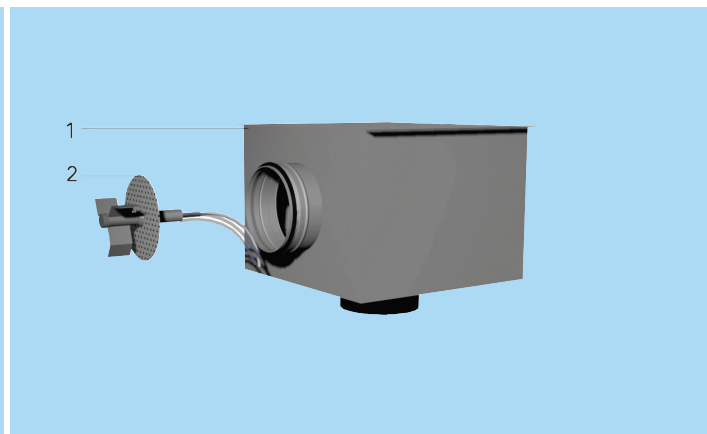
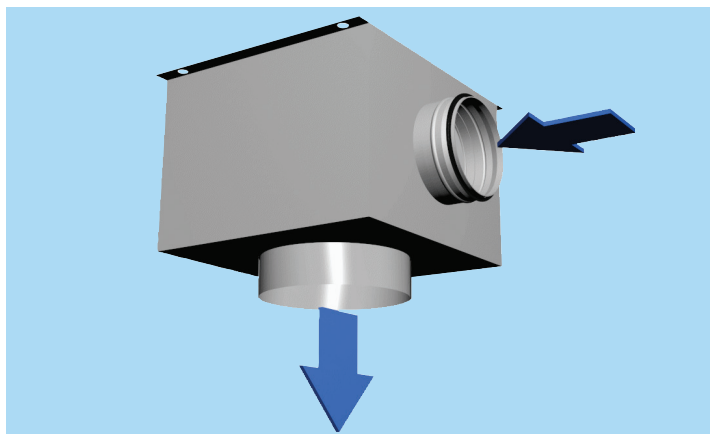
NS	W	W1	W2	H	ØD	ØD1
100	300	340	63	225	99	102
125	300	340	63	225	124	127
160	300	340	63	225	159	162
200	450	490	63	315	199	202
250	450	490	63	315	249	252
315	500	540	63	465	314	317
355	500	540	80	465	354	357
400	500	540	80	465	399	402
450	650	690	80	665	449	452
500	650	690	80	665	499	502
560	650	690	80	665	559	562
630	750	790	80	680	629	632

MATERIAL OCH YTBEHANDLING

KOMPONENT	MATERIAL	ANMÄRKNING
Anslutningslåda / stos	Galvaniserat stål	
Isolering	Mineralull	Mineralullen är fastsatt med stift

TILLBEHÖR

TILLBEHÖR	KOD	BESKRIVNING
Anslutningslåda med injustering	PLC	För balansering och utjämning av luftflöde (med spjäll för injustering och mätning)
Ljuddämpning	I3	Mineralull i PLC-anslutningslådan på tre sidor
Ljudisolering	I5	PLC-anslutningslådan på fem sidor
Mät- och injusteringsspjäll för luftflöde	MSM	För tilluftsinstallation (för stos med diameter ≤ 315)



Funktion

Luftens tryck och hastighet sjunker inne i PLC-anslutningslådan.

Luften når spridaren i ett jämnt flöde, vilket gör att spridaren fungerar korrekt.

Luftflödet kan justeras med hjälp av mät- och justeringsspjället MSM. Detta spjäll finns som tillval.

Installation

KOD BESKRIVNING

- | | |
|---|---------------------------|
| 1 | Anslutningslåda |
| 2 | Mät- och justeringsspjäll |

Anslutningslådan monteras i undertaket med gängade stänger M8 (ingår inte i leveransen).

Den ansluts till kanalsystemet via en stos med inbyggd packning.

Om lådan försetts med ett mät- och justeringsspjäll, är rekommenderat säkerhetsavstånd uppströms om lådan 3D för att luftflödesmätningen ska ge tillförlitliga resultat.

Spjällets justeringsvred får inte böjas för mycket.

Injustering

Vi rekommenderar att du ansluter spridaren till anslutningslådan utrustad med ett MSM-spjäll för att kunna göra injustering och uppmätning av luftflödet. Tilluftsflödet bestäms med hjälp av mät- och justeringsspjället MSM.

Ta bort spridaren och för in slangarna och injusteringsvredet genom den.

Sätt tillbaka spridaren.

Mät upp differenstrycket med en manometer.

Luftflödet beräknas enligt formeln nedan.

$$q_v = k * \sqrt{\Delta p_m}$$

Justera in luftflödet genom att vrida injusteringsvredet tills önskad inställning uppnåtts.

Lås fast spjälläget med en skruv.

Återställ slangarna och injusteringsvredet i lådan och sätt tillbaka spridaren.

Värdet på koefficienten k för installationer med olika säkerhetsavstånd (D= kanaldiameter)

PLC	>8xD	min 3xD
125	9.9	12.6
160	16.9	21.9
200	28.3	31.0
250	47.9	51.5
315	78.6	-

Service

Ta bort mät- och injusteringsspjället genom att dra försiktigt i dess axel (inte i injusteringsvredet).

Rengör delarna med en fuktig trasa. Sänk inte ner dem i vatten.

Sätt tillbaka mät- och injusteringsspjället på plats genom att trycka på axeln tills stoppet tar emot.

Beskrivningstext

PLC-anlutningslådan utförs i förzinkat stål.

Anslutningslådan levereras med ett spjäll för mätning och injustering av luftflöde.

Spridaren är borttagbar för att man ska komma åt mät- och injusteringsspjället i lådan.

Anslutningslådan är försedd med ljuddämpningsmaterial av mineralull.

I anslutningslådan dämpas kanaltryck och lufthastighet så att tilluften fördelas jämnt över hela ytan varvid en bättre luftfördelning uppnås.

Produktkod

PLC-D-IS

D = Diameter på kanalanslutning

100, 125, 160, 200, 250, 315, 355, 400,
450, 500, 560, 630

IS = Ljuddämpningsmaterial (mineralull)

N	Inget ljuddämpningsmaterial
I3	Ljuddämpningsmaterial på tre sidor
I5	Ljuddämpningsmaterial på fem sidor

Specialutförande och tillbehör

MS = Mät/injusterings spjäll MSM

N	Nej
Y	Ja

Kodexempel

PLC-100-N, MS=N