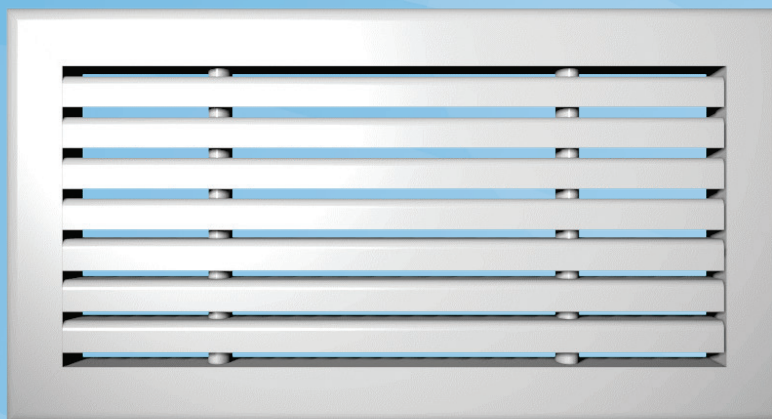


Halton AHD

Вытяжная решетка



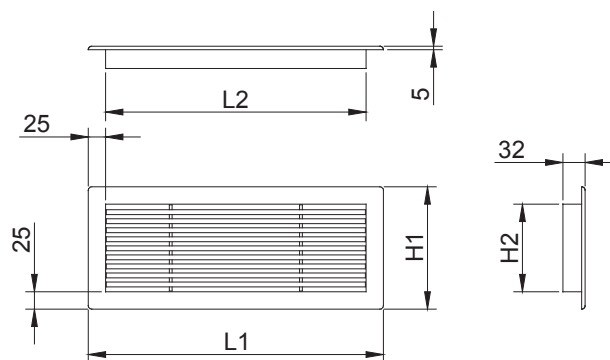
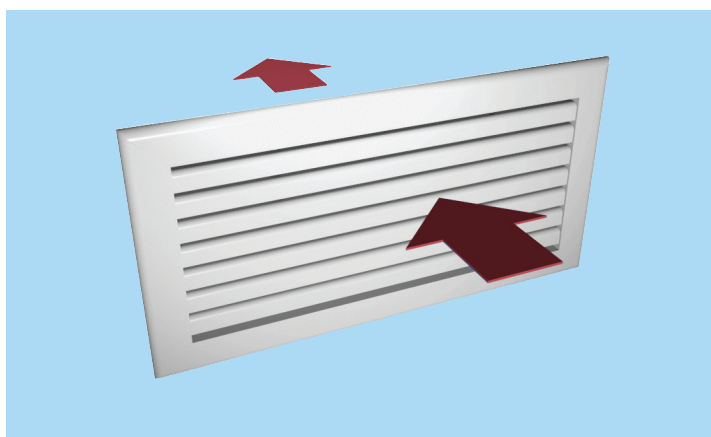
- Большая площадь свободного сечения, большой расход воздуха при минимальном падении давления
- Сниженная видимость через решетку благодаря профилированным горизонтальным лопаткам
- Размеры соответствуют модульным подвесным потолкам 600x600
- Съёмная решетка обеспечивает возможность чистки решетки и воздуховода
- Крепление на пружинных зажимах

Дополнительные устройства

- Клапан регулирования расхода воздуха
- Монтажная рама
- Регулировочная камера статического давления с контрольно-измерительными устройствами
- Изоляция камеры статического давления

МАТЕРИАЛЫ И ОТДЕЛКА

ЭЛЕМЕНТ	МАТЕРИАЛ	ОТДЕЛКА	ПРИМЕЧАНИЕ
Рама	Алюминий	Анодирование, Полиэфирная окраска, Цвет белый RAL 9010 Глянec 50%, Чистовое фрезерование	Возможен выбор специального цвета Возможна эпоксидная окраска (100 %)
Неподвижные лопатки	Алюминий	Анодирование, Полиэфирная окраска, Цвет белый RAL 9010 Глянec 50%, Чистовое фрезерование	Возможен выбор специального цвета Возможна эпоксидная окраска (100 %)
Монтажная рама	Сталь, оцинкованная горячим способом		
Камера статического давления / втулка	Сталь, оцинкованная горячим способом		



ФУНКЦИОНИРОВАНИЕ

Отвод воздуха из помещения осуществляется при малом падении давления.

Решетка устанавливается на стене или на потолке.

РАЗМЕРЫ

LxH	L1	L2	H1	H2
200x100	226	176	126	76
250x100	276	226	126	76
300x150	326	276	176	126
200x200	226	176	226	176
400x200	426	376	226	176
300x300	326	276	326	276
600x300	626	576	326	276
400x400	426	376	426	376
600x400	626	576	426	376
800x400	826	776	426	376
1000x400	1026	976	426	376
1200x400	1226	1176	426	376
500x500	526	476	526	476
570x270	296	546	596	246
570x570	596	546	596	546

Квадратные решетки имеют симметрично повернутые лопатки.

При наличии клапана регулирования расхода воздуха OD полная глубина. = 32 мм + 45 мм.

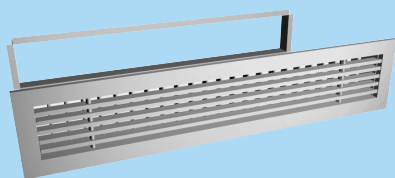
Площадь свободного сечения решетки AHD составляет 75 %.

Специальные размеры

Помимо этих стандартных размеров, могут быть особо заказаны другие размеры. Максимальный размер 1500x600 мм (LxH).

ДОПОЛНИТЕЛЬНЫЕ УСТРОЙСТВА

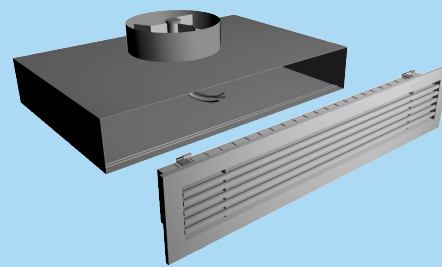
ДОПОЛНИТЕЛЬНОЕ УСТРОЙСТВО	КОД	ОПИСАНИЕ
Регулировочная камера статического давления	PRI	Для компенсации и выравнивания расхода воздуха и для ослабления шума, распространяющегося по воздуховодам
Камера статического давления	BDR	Камера для присоединения воздуховода (со звукоизоляцией или без неё)
Модуль измерения и регулирования расхода воздуха	MEM	Для вытяжной установки
Звукоизоляция	IN	Минеральная вата для камеры статического давления BDR. Полиэфирное волокно для камеры статического давления PRI.
Клапан регулирования расход	OD	Алюминиевый встречно-створчатый клапан для регулирования расхода воздуха
Монтажная рама	IF	Для установки без камеры статического давления
Скрытое винтовое крепление	CC	Для монтажа с камерой статического давления BDR или с рамой IF
Открытое винтовое крепление	SF	Вариант исполнения: Винтовое крепление



Монтажная рама (IF)



Регулировочная камера PRI

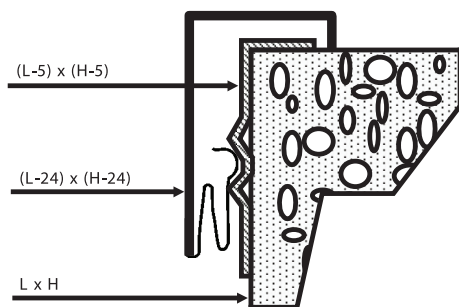


Камера статического давления BDR

МОНТАЖ

Решетка присоединяется либо непосредственно к воздуховоду с помощью монтажной рамы, либо к компенсационной камере PRI, либо к вентиляционной камере BDR.

Крепление с помощью зажимов (стандартное исполнение)



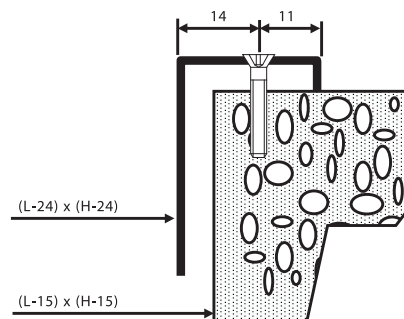
Пружинное крепление входит в стандартный комплект поставки решетки.

Пружинное крепление используется как с камерами PRI и BDR, так и с монтажной рамой IF.

Скрытое винтовое крепление

Скрытое винтовое крепление возможно при установке решетки с монтажной рамой IF или с камерой BDR. В таких случаях в BDR перед каждым скрытым винтом на заводе просверливаются маленькие отверстия. С камерой PRI скрытое винтовое крепление невозможно.

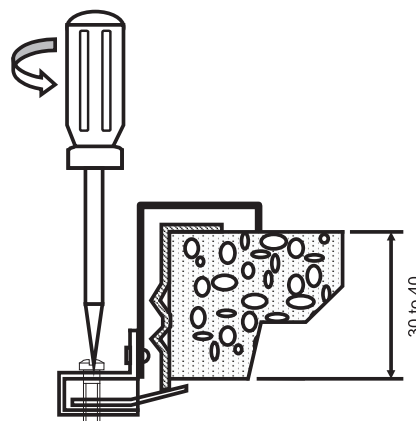
Скрытое винтовое крепление мы рекомендуем для потолочного монтажа.



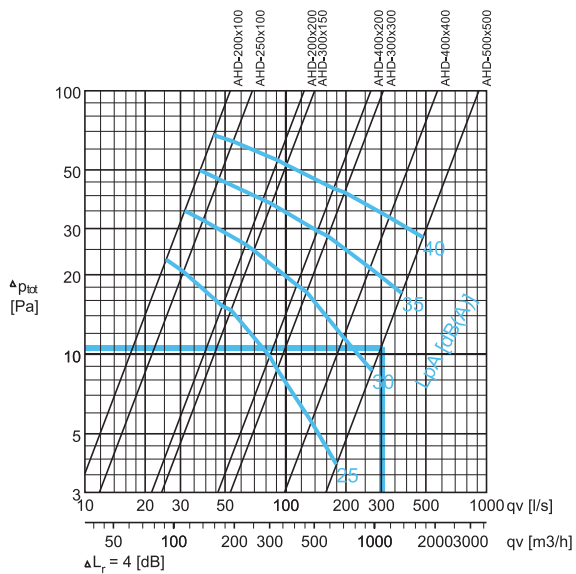
Размер монтажных отверстий при использовании монтажной рамы равен $L \times H$, а без монтажной рамы $(L-5) \times (H-5)$.

Открытое винтовое крепление

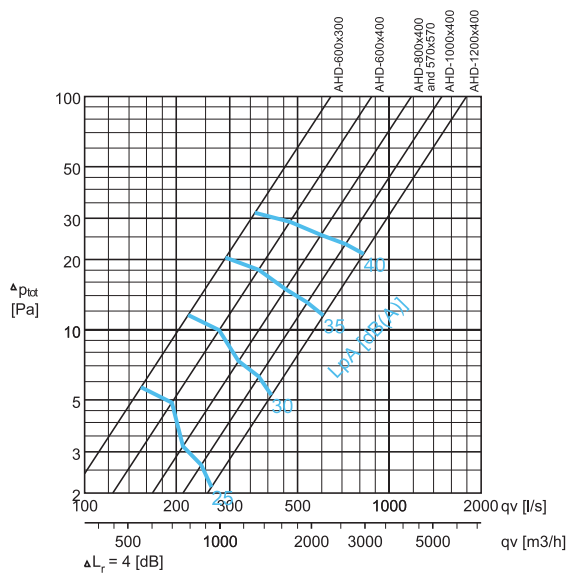
Открытое винтовое крепление мы рекомендуем для потолочного монтажа. Поставляются винты-саморезы 4,2x25 (с конической головкой).



AHD



AHD



Пример подбора :

Требования : $qv = 300 \text{ л/с}$ Подбор : AHD-500x500
 $LpA < 35 \text{ dB(A)}$ $LpA < 31 \text{ dB(A)}$
 $\Delta P_{полн} = 11 \text{ Pa}$

ДАННЫЕ ПО УРОВНЮ ШУМА

	qv		$\Delta P_{ст}$ (Pa)	$\Delta P_{полн}$ (Pa)	F (Hz)								LpA [dB(A)]	NR	NC
	(л/с)	(м³/ч)			63	125	250	500	1000	2000	4000	8000			
AHD-200x100	25	90	24	23	38	36	34	26	19	12	10	13	25	20	17
	32	115	37	35	38	38	37	33	26	21	16	15	30	25	23
	38	137	52	50	39	40	40	39	33	28	21	16	35	31	30
	44	158	71	68	39	41	42	44	38	34	25	17	40	36	35
AHD-200x200	48	173	16	15	42	37	36	22	16	7	8	14	25	21	18
	63	227	28	26	42	40	39	31	26	19	16	17	30	25	22
	77	277	41	39	43	42	42	38	32	27	21	19	35	30	28
	92	331	58	55	43	44	44	44	38	34	26	20	40	36	35
AHD-250x100	31	112	22	21	40	36	34	25	18	10	9	13	25	20	17
	39	140	34	32	40	39	38	33	26	20	15	15	30	24	23
	46	166	48	46	40	41	40	39	32	27	21	17	35	31	29
	55	198	67	64	40	43	43	44	38	34	25	18	40	36	35
AHD-300x150	53	191	16	15	43	38	35	23	16	7	7	15	25	21	18
	69	248	26	25	43	41	39	31	25	18	15	17	30	25	22
	85	306	39	37	43	43	42	38	32	26	21	19	35	30	29
	101	364	55	52	43	45	44	44	38	33	26	20	40	36	35
AHD-300x300	91	328	9	9	42	38	36	17	11	3	4	15	25	22	19
	127	457	18	17	44	41	40	29	22	14	14	19	30	26	24
	162	583	30	28	45	44	44	37	31	24	21	21	35	30	27
	197	709	44	41	46	47	46	43	38	32	26	23	40	35	34
AHD-400x200	83	299	10	10	45	39	35	19	12	3	5	15	25	21	18
	114	410	20	18	45	42	40	30	22	14	14	18	30	26	23
	144	518	31	29	45	44	43	37	31	24	20	20	35	29	28
	174	626	45	43	46	46	46	44	37	32	26	22	40	36	35
AHD-400x400	134	482	6	6	43	38	36	13	4	3	3	16	25	22	19
	194	698	12	12	45	42	41	25	17	8	10	20	30	27	24
	264	950	23	21	46	46	45	35	28	21	19	23	35	31	29
	328	1181	36	33	47	48	48	42	36	30	26	25	40	35	34
AHD-500x500	179	644	4	4	47	38	36	9	3	3	3	16	25	21	18
	270	972	9	9	48	43	41	22	16	5	7	20	30	27	24
	379	1364	18	17	49	46	45	34	27	19	18	24	35	32	29
	483	1739	30	28	50	49	49	42	36	29	25	26	40	35	33
AHD-570x570	219	788	4	3	45	38	36	7	3	3	3	16	25	21	18
	327	1177	8	7	47	43	41	21	14	3	6	20	30	27	24
	466	1678	16	15	49	47	46	32	26	17	17	24	35	32	30
	610	2196	28	25	50	50	49	41	35	29	25	27	40	36	34
AHD-600x300	153	551	6	6	46	38	35	14	6	3	3	16	25	21	18
	219	788	12	12	47	42	41	26	19	9	11	20	30	26	24
	290	1044	22	20	48	46	45	35	29	21	19	22	35	31	29
	362	1303	34	32	49	48	48	43	36	30	26	25	40	35	34
AHD-600x400	193	695	5	5	43	39	35	13	5	3	3	18	25	22	18
	277	997	11	10	45	43	40	25	17	7	10	21	30	26	24
	373	1343	20	18	47	47	45	35	27	19	19	24	35	31	29
	472	1699	31	29	48	50	48	42	36	29	25	26	40	35	33
AHD-800x400	210	756	3	3	47	38	35	7	3	3	3	16	25	21	18
	320	1152	8	7	49	43	41	21	14	3	6	20	30	27	24
	457	1645	16	15	50	47	46	32	26	17	17	24	35	32	30
	597	2149	28	26	50	50	49	41	35	29	25	27	40	36	34
AHD-1000x400	242	871	3	3	48	38	35	5	3	3	3	16	25	21	18
	373	1343	7	6	49	43	41	19	12	3	5	21	30	27	24
	538	1937	14	13	50	47	46	31	25	16	16	24	35	32	30
	718	2585	25	23	51	50	49	41	35	28	24	27	40	36	34
AHD-1200x400	261	940	2	2	49	37	35	3	3	3	3	18	25	21	18
	411	1480	6	5	50	43	41	17	9	3	3	22	30	27	24
	608	2189	12	12	51	47	46	30	23	13	15	25	35	32	30
	824	2966	23	21	52	51	50	40	33	26	24	28	40	37	35

Величины LpA, указаны для величины ослабления шума в помещении на 4 dB (красный 10m²- sab). В случае ослабления шума в помещении на 8 dB (красный 10m²- sab): LpA - 4dB.

NR/NC шумовые критерии

РЕГУЛИРОВКА

Для обеспечения возможности регулировки и измерения расхода воздуха рекомендуется присоединять диффузор либо к камере BDR, либо к компенсационной камере PRI с модулем MEM.

Регулировать и измерять расход воздуха можно только тогда, когда решетка соединена с камерой BDR или PRI.

Для определения расхода отводимого воздуха нужно измерить перепад давления между измерительным штуцером на регулировочной камере PRI или BDR и воздухом в помещении. Соответствующий расход воздуха вычисляется по нижеследующей формуле.

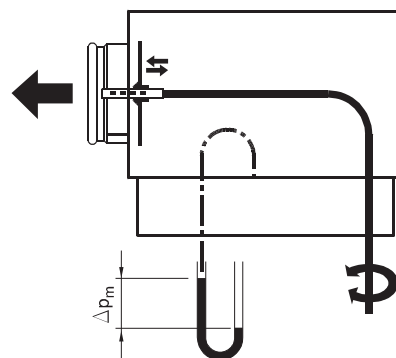
$$q_v = k * \sqrt{\Delta p_m}$$

Отрегулируйте расход воздуха, вращая регулировочный винт MEM.

K-фактор для установок с различными значениями безопасного расстояния (D = диаметр воздуховода)

Клапан регулирования расхода воздуха OD

Расход воздуха регулируется поворотом створок клапана позади решетки с помощью отвертки. Измерение производится при установленной решетке.



ВЫТЯЖКА, PRI/E

NS	L2xH2	k
125	200x100	12.4
160	300x100	19.7
160	400x100	26.9
200	300x150	31.1
250	400x150	43.3
250	500x150	54.5
250	600x150	61.9
315	800x150	86.9
250	400x200	53.7
315	500x200	64.3
315	600x200	85.6
315	800x200	116.4

BDR

D	>6xD	миним 3xD
100	6	7
125	10	12
160	19	22
200	28	32
250	49	51
315	77	83

ТЕХНИЧЕСКОЕ ОБСЛУЖИВАНИЕ

Снимите решетку, осторожно потянув ее за раму. При необходимости воспользуйтесь отверткой.

Протрите детали влажной тканью.

Вставьте решетку на место, так чтобы пружины защелкнулись (или затяните скрытые винты).

Вариант исполнения: с регулировочной камерой PRI + MEM или BDR + MEM

Снимите контрольно-измерительный модуль, осторожно потянув за вал (не тянуть за регулировочный винт).

Протрите детали влажной тканью, но не погружайте их в воду.

Установите на место контрольно-измерительный модуль, нажимая на вал, пока модуль не дойдет до ограничителя.

Установите решетку на место так, чтобы пружины защелкнулись.

ПРЕДЛАГАЕМЫЕ ТЕХНИЧЕСКИЕ УСЛОВИЯ

Вытяжная решетка имеет большую площадь свободного сечения. Потеря давления остается минимальной даже при большом расходе отводимого воздуха.

Незасоряющаяся легкая конструкция с неподвижными изогнутыми лопатками должна закрывать от взгляда внутренность решетки.

Стыки наружной рамы практически незаметны.

Решетка анодирована или выкрашена полиэфирной краской в стандартный белый цвет (RAL 9010).

Вытяжка должна соответствовать модульным подвесным потолкам 600x600 мм.

Решетка присоединяется к воздухопроводу с помощью монтажной рамы.

Вариант исполнения

Решетка присоединяется к воздухопроводу с помощью камеры статического давления.

Камера содержит звукоизоляцию из минеральной ваты.

Компенсационная камера PRI снабжена звукоизоляцией из полиэфирного волокна с моющейся поверхностью.

Устройство для измерения и регулирования расхода воздуха MEM поставляется в качестве вспомогательного оборудования.

Решетка съемная, чем обеспечивается доступ к контрольно-измерительному модулю в камере статического давления.

КОД ИЗДЕЛИЯ

AHD-LH

L = Длина
200, +1,..., 1500

H = Высота
100, +1,..., 670

Особенности и дополнительные устройства

FS = Крепление
CL Зажимы
SF Винтовое крепление
CC Скрытое винтовое крепление

FI = Отделка
AN Анодирование
MF Чистовое фрезерование
PN Окраска

CO = Цвет
W Белый
X Специальный цвет
N Нет

Пример кода

AHD-200-100, FS=CL, FI=AN, CO=N

Вспомогательные изделия

BDR Камера статического давления
PRI Камера статического давления
IF Монтажная рама (для решеток)
OD Встречно-створчатый клапан
(для решеток)