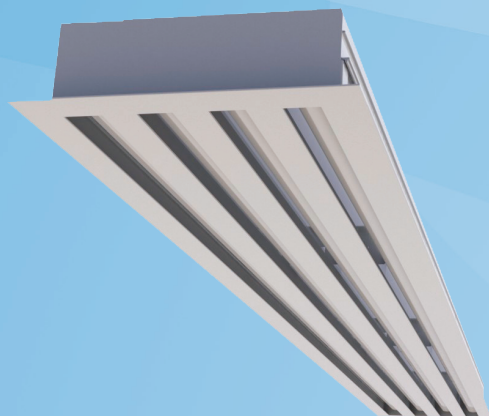


# Halton SLL

Spaltspridare



- Luftinblåsning horisontellt eller vertikalt ,även för frånluft
- Installeras i tak eller vägg. Kan även användas för sammanhängande installation i rad från vägg till vägg
- Justerbar spridningsbild och riktningsflexibilitet med olika konfigurationer
- Spridaren kan tas bort för enkel rengöring av donet och kanalsystemet

## Tillbehör

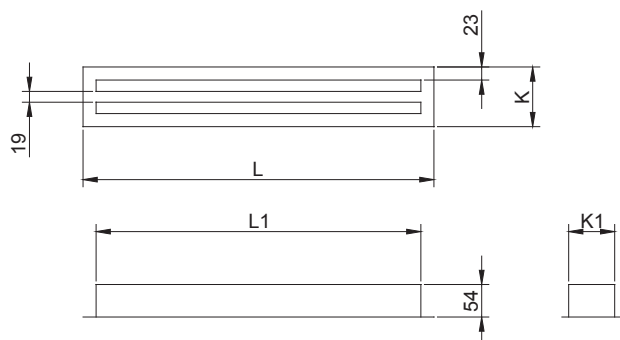
- Anslutningslåda med cirkulär(a) gummipackningsförsedd(a) kanalanslutning(ar) D160...250 mm
- Alternativa anslutningslådor med mät- och injusteringsfunktioner
- Ljudisolering för anslutningslådan

## MATERIAL OCH YTBEHANDLING

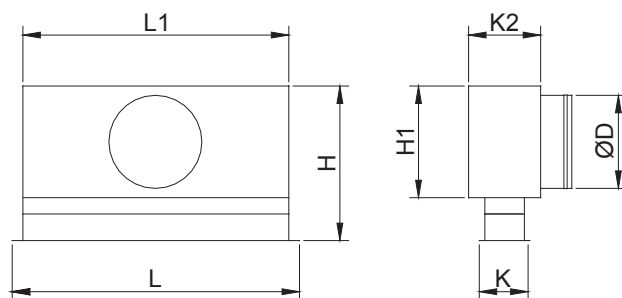
KOMPONENT	MATERIAL	YTBEHANDLING	ANMÄRKNING
Ytterram	Aluminium	Maskinglättade, Anodiserade Polyesterlackerade / vit RAL 9010 / 50% glansvärde	Specialfärger som tillval, 100 % epoxilackerade som alternativ
Ändbeslag / T-profiler	Aluminium	Maskinglättade, Anodiserade Polyesterlackerade / vit RAL 9010 / 50% glansvärde	Specialfärger som tillval, 100 % epoxilackerade som alternativ
Innerlameller	Aluminium	Maskinglättade, Anodiserade Polyesterlackerade / vit RAL 9010 / 50% glansvärde	Specialfärger som tillval, 100 % epoxilackerade som alternativ
Ställbara lameller (för tilluft)	Aluminium	Maskinglättade	Specialfärger som tillval, 100 % epoxilackerade som alternativ
Anslutningslåda	Galvaniserad stål		

## DIMENSIONER

### SLL



### SLL + PLL



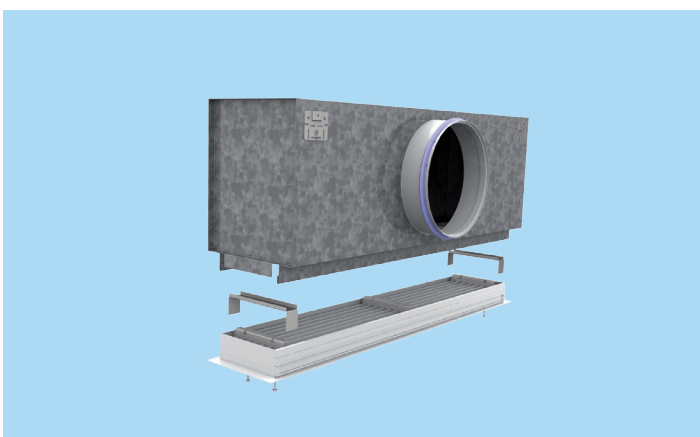
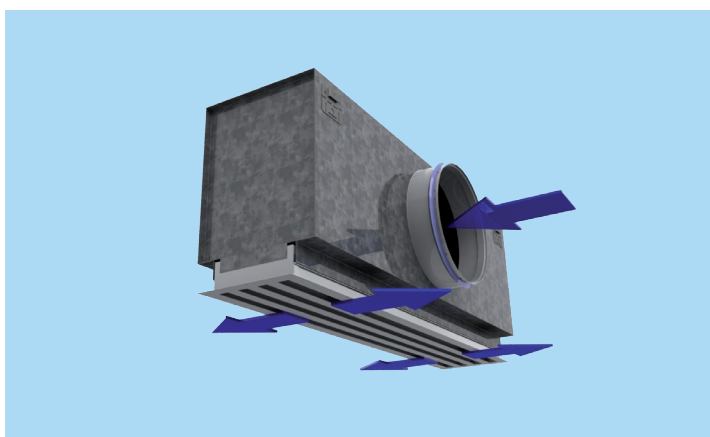
Standarddimensioner för SLL + PLL-donet med standard ändbeslag framgår av tabellen nedan.

Effektiv längd	Spalter	L	L1	H	H1	K	K1	K2	ØD
572	1	618	570	255..275	200	67	47	117	1x160
872	1	918	870	255..275	200	67	47	117	1x160
1172	1	1218	1170	255..275	200	67	47	117	1x160
1472	1	1518	1470	255..275	200	67	47	117	2x160
1772	1	1818	1770	255..275	200	67	47	117	2x160
572	2	618	570	295..315	240	105	85	155	1x200
872	2	918	870	295..315	240	105	85	155	1x200
1172	2	1218	1170	295..315	240	105	85	155	1x200
1472	2	1518	1470	295..315	240	105	85	155	2x200
1772	2	1818	1770	295..315	240	105	85	155	2x200
572	3	618	570	295..315	240	143	123	193	1x200
872	3	918	870	295..315	240	143	123	193	1x200
1172	3	1218	1170	295..315	240	143	123	193	1x200
1472	3	1518	1470	295..315	240	143	123	193	2x200
1772	3	1818	1770	295..315	240	143	123	193	2x200
572	4	618	570	345..365	290	181	161	231	1x250
872	4	918	870	345..365	290	181	161	231	1x250
1172	4	1218	1170	345..365	290	181	161	231	1x250
1472	4	1518	1470	345..365	290	181	161	231	2x250
1772	4	1818	1770	345..365	290	181	161	231	2x250

## TILLBEHÖR

TILLBEHÖR	KOD	BESKRIVNING
Anslutningslåda	PLL	Låda för kanalanslutning (med eller utan ljuddämpningsmaterial)
Anslutningslåda	PLD	Låda för kanalanslutning (med eller utan ljuddämpningsmaterial)
Spjäll för mätning och injustering av luftflöde	MSM	För tilluftsinstallation
Spjäll för mätning och injustering av luftflöde	MEM	För frånluftsinstallation
Ändlock	E1	För modulärt undertak, bredd = 5 mm (2 st)
Ljuddämpning	IN	Mineralull
Fästbeslag	ST	För installation av frånluftsmodell (SLM/E) till frånluftskammare i undertak

Speciella ändbeslag för modulära undertak finns som tillval.



## Funktion

Luften tillförs vistelsezonen genom spridarens spalter antingen horisontellt utefter takytan eller vertikalt. Vid vägginstallation blåses luften in horisontellt eller riktas mot takytan varvid kastlängden ökar.

Spridaren levereras utan ställbara lameller vid frånlufttillämpningar.

## Installation

Den linjära spaltspridaren SLL ansluts direkt till en anslutningslåda typ PLL eller PLD. Anslutningslådan monteras i undertaket med hjälp av M8-gängstänger (ingår inte i leveransen) och ansluts till kanalsystemet.

Ta bort T-profilerna i SLL genom att dra försiktigt så att de tvärgående stängerna strax bakom blir åtkomliga. Sätt fast fästbeslagen i anslutningslådans spår och säkra med de skruvar som medföljer. Sätt i skruvar i hålen i de tvärgående stängerna. Dra åt tills spridaren sitter i nivå med taket. Sätt tillbaka T-profilerna.

Donet kan monteras i ett undertak med hjälp av ändbeslagen E1 med 5 mm fläns.

Donet (modell SLL/E) kan användas för frånluft genom att det ansluts till frånluftskammaren med hjälp av ST fästbeslag.

## Injustering

Spridningsbilden kan ändras inom 180° genom manuell justering av ställbara lamellerna med hjälp av en skruvmejsel. Varje sektion för flödesriktning kan justeras individuellt utan att T-profilerna tas bort för att man ska få flexibilitet i tilluftens spridningsbild. Spridarna levereras med de ställbara lamellerna i öppet läge.

Vi rekommenderar att du ansluter spridaren till PLL- eller PLD-anslutningslådan utrustad med ett MSM-spjäll för att kunna göra injustering och uppmätning av luftflödet.

Tilluftsflödet bestäms med hjälp av mät- och injusteringsspjället MSM.

Ta bort den linjära spridaren och för in slangarna och injusteringsvredet genom den.

Sätt tillbaka spridaren.

Mät upp differenstrycket med en manometer.

Luftflödet beräknas enligt formeln nedan.

$$q_v = k * \sqrt{\Delta p_m}$$

Justera in luftflödet genom att vrida injusteringsvredet tills önskad inställning uppnåtts.

Lås fast spjälläget med en skruv.

Återställ slangarna och injusteringsvredet i lådan och sätt tillbaka spridaren.

Värdet på koefficienten k för installationer med olika säkerhetsavstånd (D= kanaldiameter) framgår nedan

PLL/PLD	>6XD	min 3XD
160	19	22
200	49	32
250	51	51

## Service

Ta bort T-profilerna.

Ta bort den linjära spridaren genom att lossa på skruvarna i de tvärgående stängerna.

Rengör delarna med en fuktig trasa.

Tryck tillbaka den linjära spridaren på plats genom att skruva fast de tvärgående stängerna mot fästbeslagen.

### Alternativ: med anslutningslåda PLD + MSM/MEM eller PLL + MSM/MEM

Ta bort mät- och injusteringsspjället genom att försiktigt dra i dess axel (inte injusteringsvredet eller mätslangarna!).

Rengör delarna med en fuktig trasa. Sänk inte ner dem i vatten.

Sätt tillbaka mät- och injusteringsspjället på plats genom att trycka på axeln tills stoppet tar emot.

Tryck tillbaka den linjära spridaren på plats genom att skruva fast de tvärgående stängerna mot fästbeslagen.

## Beskrivningstext

Den linjära spaltspridaren har en yttre ram i strängpressad aluminium, ställbara lameller och T-profiler, anodiserade eller polyesterlackerade i vit färg (RAL 9010).

I varje sektion för injustering av spridningsbild ingår två ställbara lameller.

Spridaren ansluts till kanalsystemet via en anslutningslåda med mineralull som ljuddämpningsmaterial.

Den borttagbara linjära spaltspridaren monteras mot anslutningslådan med dolda skruvar.

Anslutningslådan levereras med ett spjällför mätning och injustering av luftflöde.

Spridaren är borttagbar för att man ska komma åt mät- och injusteringsspjället i lådan.

Ställbara lameller och T-profiler kan lätt tas bort för åtkomst till anslutningslådan.

Spridningsbilden kan riktningsändras genom vridning av lamellerna utan att spridarens utseende märkbart förändras.

## Produktkod

SLL/S-N-L

S = Modell

S Tilluft

E Frånluft

N = Antal spalter

1,2,3,4

L = Längd

400, +1, ..., 50000

Specialutförande och tillbehör

SE = Sidoplåtar

Y Ja

N Nej

ST = Typ av sidoplåtar

NA Ej angivet

N1 Standard 23 mm

E1 Type E1

FI = Ytbehandling

AN Anodiserad

PN Lackerad

MF Maskinglättad

CO = Färg

W Vit

X Specialfärg

N Ingen lackering

Kodexempel

SLL/S-1-400, SE=Y,ST=N1,FI=AN,CO=N

Tillbehörsprodukter

PLL Anslutningslåda

PLD Anslutningslåda