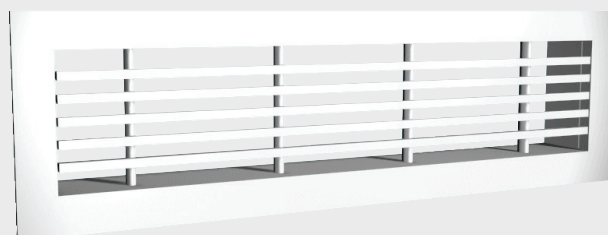
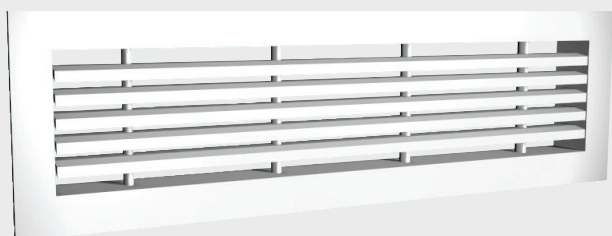


Halton ALE/ALU

Grille linéaire



- Soufflage mural horizontal, convient aussi pour l'extraction.
- Ailettes fixes, veine d'air avec une déflexion de 15° dans le sens vertical : ALE, sans déflexion : ALU.
- Fabrication esthétique en aluminium.
- Montage de la grille par clips sur contre-cadre ou sur plénum.
- Possibilité de montage en bandeau.

- Grille démontable, permettant son nettoyage et celui de la gaine.

Options

- Double anodisation 20µm pour les applications de type piscine.
- Grilles cintrées (murs courbes).

MATÉRIAU ET FINITION

PIÈCE	MATÉRIAU	FINITION	REMARQUE
Cadre	Aluminium	Anodisé Peinture époxy polyester / blanc RAL 9003 / 30 % brillance	Couleurs spécifiques sur demande
Ailettes	Aluminium	Anodisé Peinture époxy polyester / blanc RAL 9003 / 30 % brillance	Couleurs spécifiques sur demande
Cadre à sceller	Acier galvanisé		
Boîte de raccordement, piquage	Acier galvanisé		

ACCESSOIRES

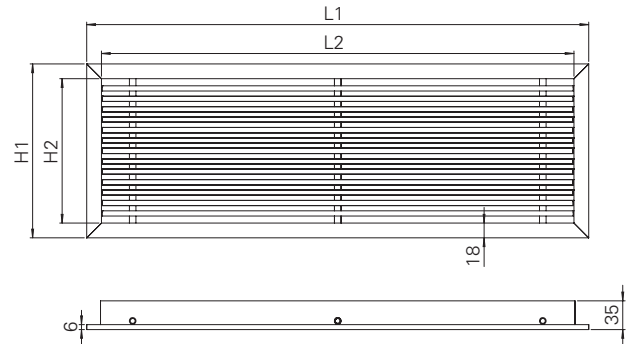
ACCESSOIRE	CODE	DESCRIPTION
Boîte de raccordement	BDR	Boîte de raccordement à la gaine (avec ou sans matériau insonorisant)
Système de mesure et de réglage du débit	MSM	Registre tôle perforée et prises de pression pour BDR
Insonorisation	IN	Laine minérale pour la boîte BDR
Registre de réglage du débit	OD	Damper à lames opposées en aluminium
Cadre à sceller	IF	Pour montage sans boîte de raccordement
Fixation par vis cachées	CC	Fixation par vis cachées (option)

DIMENSIONS

LxH*	L1	L2	H1	H2
200x50	212	176	62	26
200x100	212	176	112	76
300x100	312	276	112	76
400x100	412	376	112	76
500x100	512	476	112	76
600x100	612	576	112	76
800x100	812	776	112	76
1000x100	1012	976	112	76
600x150	612	576	162	126
800x150	812	776	162	126
1000x150	1012	976	162	126
1200x150	1212	1176	162	126
1500x150	1512	1476	162	126
600x200	612	576	212	176
800x200	812	776	212	176
1000x200	1012	976	212	176
1200x200	1212	1176	212	176
1500x200	1512	1476	212	176

* Réserve à prévoir pour l'installation des grilles avec cadre à sceller ou boîte de raccordement. Sans cadre à sceller, prévoir une réserve de (L-5) x (H-5).

Profondeur ALE/U + damper OD = 35 mm + 51 mm.



Dimensions spéciales

Il est possible de commander des dimensions différentes des dimensions standard. Les dimensions maximales sont de 1500x600 mm.

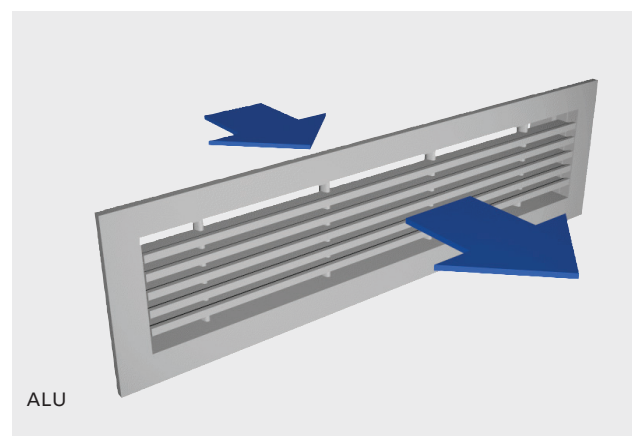
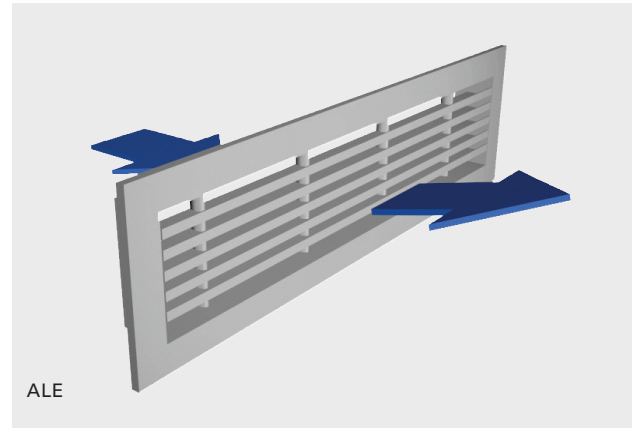
Il est possible de construire un bandeau à partir d'éléments modulaires pour des montages dont la longueur dépasse 1500 mm.

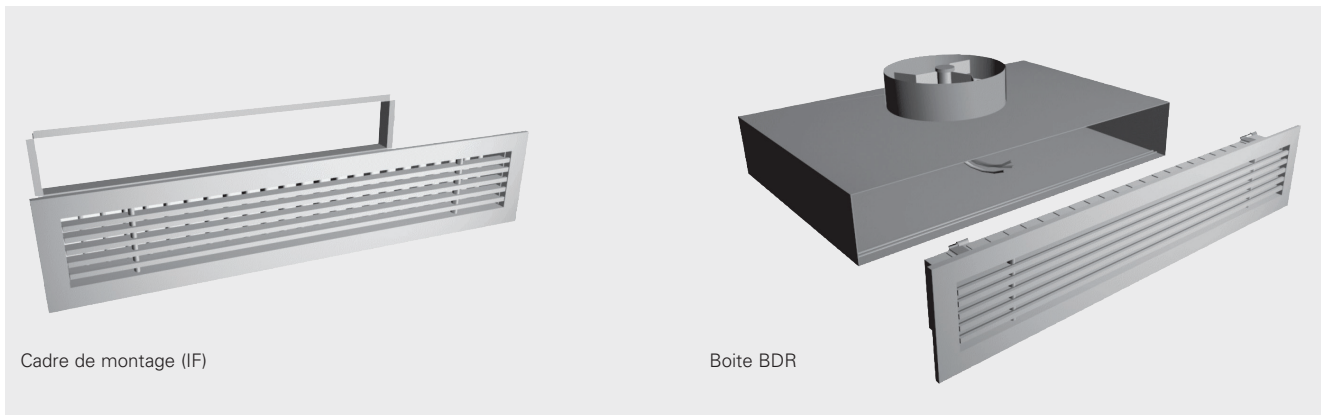
FONCTION

L'air est insufflé dans le local avec une déflexion verticale de 15° (ALE), sans déflexion (ALU) à travers les ailettes et se mélange avec l'air ambiant à l'avant de la grille.

Montage mural pour soufflage horizontal ou au plafond pour soufflage vertical (sans effet de plafond).

La grille peut également être utilisée pour l'extraction. Pour le montage mural, la distance au plafond recommandée est de 200 mm si le soufflage est dirigé vers ce dernier.





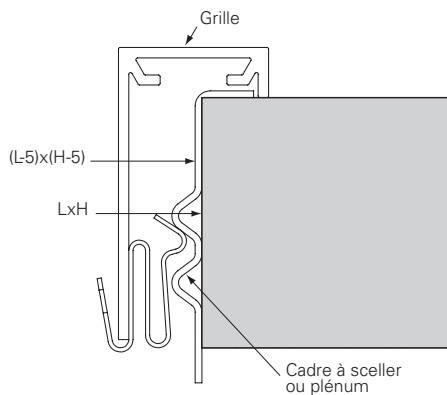
Cadre de montage (IF)

Boîte BDR

INSTALLATION

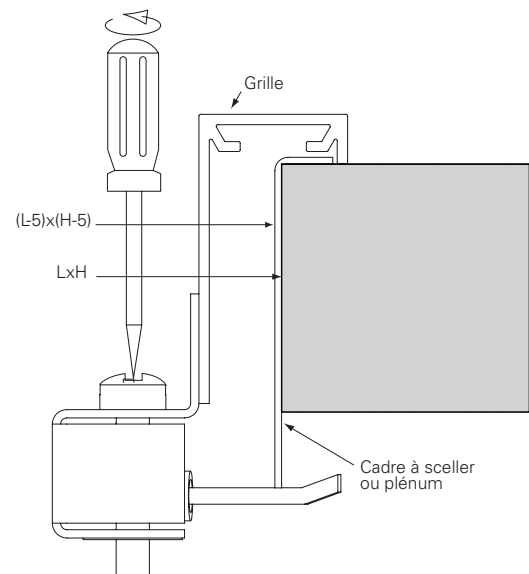
La grille est raccordée soit directement à la gaine au moyen d'un cadre de montage IF, soit par l'intermédiaire d'une boîte BDR.

Fixation par clips (standard)



La fixation de la grille par clips est standard.
Les fixations à clips sont utilisées avec les boîtes BDR ainsi que pour les cadres à sceller IF.

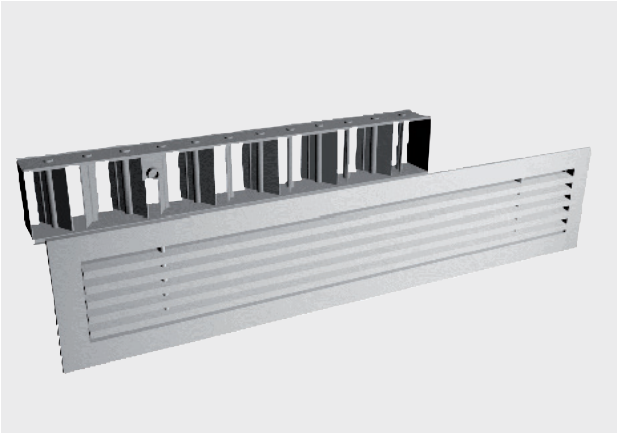
Fixations par vis cachées (option)



Les fixations par vis cachées de la grille sont compatibles aussi bien avec le cadre de montage IF qu'avec la boîte BDR.
Pour le passage des taquets, des fenêtres sont percées en usine dans la boîte de raccordement BDR.

Pour le montage au plafond, l'utilisation de fixations par vis cachées est recommandée.

La fixation par vis apparentes n'est pas possible en raison de la largeur réduite du cadre (18 mm).



RÉGLAGE

Afin de permettre le réglage et la mesure du débit, il est recommandé de raccorder la grille à une boîte BDR équipée d'un module MSM.

Le débit de soufflage est déterminé au moyen du module de mesure et de réglage du débit MSM.

Démonter la grille, faire passer les tubes et la tige de commande par la grille et la remettre en place.

Mesurer la différence de pression avec un manomètre différentiel. Le débit d'air correspondant est calculé selon la formule ci-dessous :

$$q_v = k * \sqrt{\Delta p_m}$$

Δp_m : pression mesurée (Pa)

k : facteur donné variant avec l'installation et le diamètre du piquage

Q_v : débit d'air (l/s)

Régler le débit en tournant la tige de commande du MSM jusqu'à l'obtention de la valeur désirée. Bloquer le registre dans cette position avec la molette. Déposer la grille, remettre les tubes et la tige de commande en place dans la boîte et remettre la grille en place.

Facteur k pour des installations avec différentes distances de sécurité (D = diamètre du conduit) :

BDR

D	>6xD	min 3xD
100	6	7
125	10	12
160	19	22
200	28	32
250	49	51
315	77	83

Registre de réglage du débit OD

Pour régler le débit, faire tourner les ailettes du registre derrière la grille à l'aide d'un tournevis. Les mesures sont effectuées avec la grille en place.

ENTRETIEN

Extraire la grille en la tirant sans forcer par le cadre. Au besoin, s'aider d'un tournevis.

Nettoyer les pièces à l'aide d'un chiffon humide.

Remettre la grille en place en poussant jusqu'à l'encliquetage (ou bien revisser et serrer les vis masquées si ces dernières sont utilisées).

Option : avec un plénum d'équilibrage BDR + MSM

Dégager le module de mesure et de réglage en tirant sur la tige sans forcer (ne pas tirer sur la tige de commande ni sur les tubes de mesure).

Nettoyer les différentes pièces avec un tissu humidifié, ne pas les plonger dans l'eau.

Remonter le module de mesure et de réglage en poussant sur la tige jusqu'à ce que le module arrive en butée.

Remettre la grille en place en poussant jusqu'à l'encliquetage.

SÉLECTION RAPIDE

Taille L x H	Vk [m/s]	Débit [m³/h]	ΔPs [Pa]	Portées		LpA (1) [dB(A)]	NR (1)
				mini [m]	maxi [m]		
200x50	2	24	3	0,5	0,8	11	12
	3	36	7	0,7	1,4		
	4	48	13	1,3	1,9		
200x100	2	76	3	1,4	2,1	16	10
	3	114	7	2,3	3,3		
	4	152	13	3,1	4,4		
300x100	2	119	3	1,8	2,7	18	12
	3	179	7	2,8	4,0		
	4	238	13	3,8	5,4		
400x100	2	162	3	2,1	3,0	20	13
	3	244	7	3,2	4,5		
	4	325	13	4,2	6,0		
500x100	2	206	3	2,3	3,3	21	15
	3	308	7	3,5	4,9		
	4	411	13	4,6	6,5		
600x100	2	249	3	2,5	3,5	21	15
	3	373	7	3,7	5,2		
	4	498	13	4,9	6,9		
600x150	2	410	3	2,8	3,9	23	17
	3	580	7	4,1	5,8		
	4	775	13	5,4	7,7		
600x200	2	542	3	3,1	4,4	25	19
	3	812	7	4,6	6,5		
	4	1083	13	6,1	8,6		
800x100	2	335	3	2,7	3,8	23	17
	3	503	7	4	5,7		
	4	670	13	5,4	7,6		
800x150	2	532	3	3,1	4,4	25	19
	3	799	7	4,6	6,5		
	4	1065	13	6,1	8,6		
800x200	2	730	3	3,4	4,7	26	10
	3	1094	7	5	7,0		
	4	1459	13	6,5	9,2		
1000x100	2	422	3	2,9	4,1	24	18
	3	632	7	4,3	6,1		
	4	843	13	5,7	8,1		
1000x150	2	670	3	3,3	4,6	26	20
	3	1004	7	4,9	6,8		
	4	1339	13	6,4	9,0		
1000x200	2	918	3	3,6	5,0	27	11
	3	1377	7	5,2	7,3		
	4	1835	13	6,9	9,7		
1200x150	2	807	3	3,5	4,8	27	11
	3	1210	7	5,1	7,1		
	4	1614	13	6,7	9,4		
1200x200	2	1106	3	3,8	5,2	28	12
	3	1659	7	5,5	7,6		
	4	2211	13	7,2	10,1		
1500x150	2	1013	3	3,7	5,1	28	12
	3	1519	7	5,4	7,5		
	4	2025	13	7	9,9		
1500x200	2	1388	3	4,0	5,4	29	13
	3	2082	7	5,7	8,0		
	4	2776	13	7,5	10,6		

(1) Niveau de pression acoustique (LpA) et indice de gêne ISO (NR) tenant compte d'une atténuation due au local de 8 dBA.

Vk : vitesse effective de soufflage à la sortie de la grille (en m/s).

ΔPs : pression statique différentielle (en Pa).

Portées données pour un ΔT de +/- 11°C.

SPÉCIFICATIONS

Grille Halton ALE/ALU en aluminium avec ailettes horizontales fixes ayant une déflexion de 15° (ALE) pour utilisation de l'effet Coanda, ou sans déflexion (ALU) . Cadre extérieur plat et étroit pour un aspect filant.

Montage mural sur plénum de raccordement ou sur cadre à sceller. Fixation par clips.

Utilisation en soufflage ou en reprise.

Plénum de raccordement avec ou sans insonorisation, raccordement en partie arrière ou latéral.

Organe de mesure et de réglage de débit à insérer dans le piquage.

Finition standard en aluminium anodisé teinte naturelle ou peinture époxy-polyester de couleur standard blanche (RAL 9003).

CODE COMMANDE

ALE-L -H

ALU-L -H

L = Longueur
200, +1, .., 20000

H = Hauteur
50, +1, .., 500

Options

FS = Fixation
CL : Clips
CC : Fixation par vis cachées

FI = Finition
AN : Anodisé
MF : Finition brute
PN : Peint

CO = Couleur
SW : Blanc sécurité (RAL 9003)
X : Couleur spécifique
N : Non affecté

Exemple de code

ALE-200-50, FS=CL,FI=AN,CO=N

Accessoires

BDR : Plénum
IF : Contre-cadre
OD : Damper à ailettes opposées