



- **HACCP* zertifiziert (PE-567-HM02I)**
- **30 bis 40% geringere Abluftvolumenströme dank der Capture Jet™ Technologie**
- **Hoch effiziente KSA Multizyklonfilter (UL, NSF und LPS 1263 klassifiziert)**
- **Vorbeugung gegen die Bildung von Fettablagerungen, die ein ernsthaftes Hygiene- und Brandrisiko darstellen**
- **Integriertes, zugfreies Zuluftsystem für verbesserte Rauchaufnahme und Komfort**
- Leistung in Übereinstimmung mit dem ASTM 1704 Standard von unabhängiger Seite getestet
- Abluftstrom basierend auf ASTM-Leistung und Methode zur Berechnung der tatsächlichen Wärmelast
- Ausgestattet mit Accuflow-Überwachungsvorrichtung, die sicherstellt, dass die Küchenhauben mit den ausgelegten Luftströmen laufen
- Effiziente Inbetriebnahme dank der "installationsbereiten" Standardlieferungspakete
- Nahtlose Edelstahlkonstruktion bietet mehr Hygiene und Brandschutz.

Die KVF-Küchenhaube mit der neuen Generation der Capture Jet™-Technik mit vertikalen und horizontalen Seitendüsen ist eine hoch effiziente Küchenhaube, die kontaminierte Luft und überschüssige Kochwärme

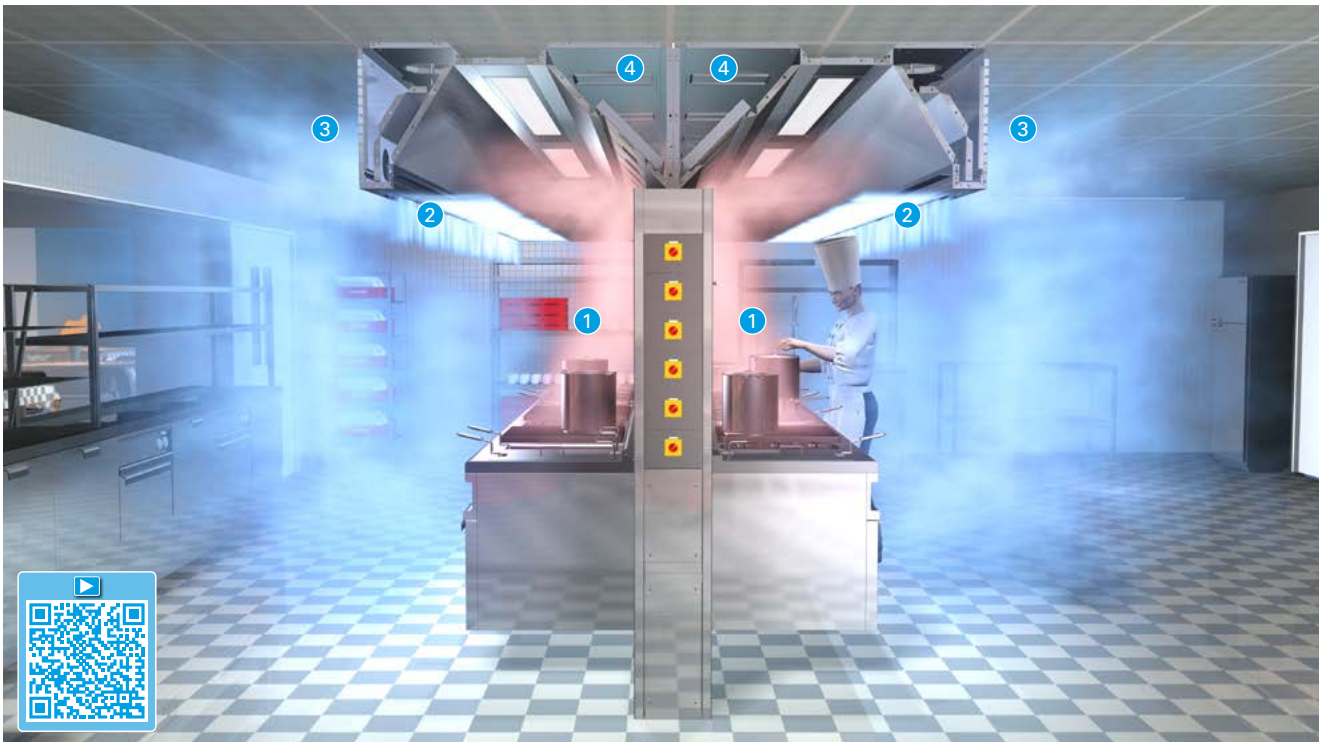
ableitet und der Küche Zuluft mit niedriger Strömungsgeschwindigkeit zuführt. Sie arbeitet mit 30-40 % weniger Abluftmenge als konventionelle Küchenhauben bei Abfuhr der gleichen Wärmemenge.

KVF-Küchenhauben sind auf ihrer Vorderseite mit Verdrängungseinheiten ausgestattet. Die Zuluft wird mit niedriger Strömungsgeschwindigkeit zugeführt und erhöht nicht nur den Wirkungsgrad der Küchenhaube, sondern sorgt auch für eine komfortablere und sauberere Arbeitsumgebung.

Die Filterung erfolgt über hochwirksame UL- und NSF-klassifizierte KSA-Multizyklonabscheider. In diesen werden bis zu 95 % der Partikel einer Größe ab 10 Mikrometer abgeschieden. Das bedeutet nicht nur weniger Fettablagerungen und geringere Reinigungskosten, sondern auch mehr Hygiene und Sicherheit.

Capture Jet-Küchenhauben werden installationsfertig geliefert und können problemlos korrekt installiert und in Betrieb genommen werden. Zum Lieferumfang des Grundmodells gehören die integrierte Leuchte, das integrierte Capture Jet™-Gebläse, Test- und Ausgleichsanschlüsse und Ausgleichklappen.

* Hazard Analysis Critical Control Point 'Gefahrenanalyse und kritische Lenkungspunkte)



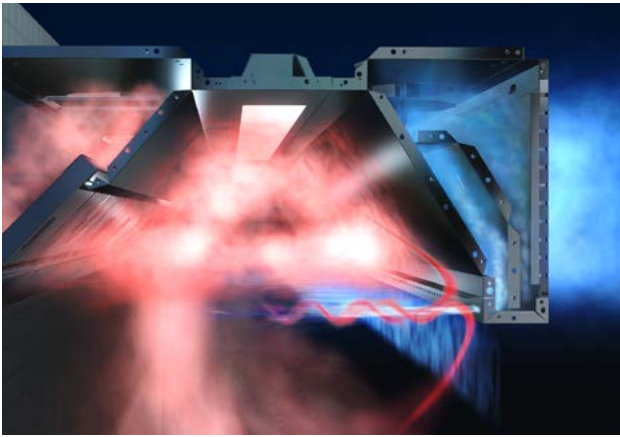
Übersicht

In der Küche entstehen große Kochfahnen, die Festpartikel, Fettdämpfe, Wasser und Geruchsstoffe enthalten. Diese Fahnen oder Konvektionsströme (1) steigen naturgemäß zur Küchendecke auf. Die horizontalen und vertikalen Capture Jets-Seitendüsen (2) sorgen zusammen mit der Quellluftzufuhr (3) für ein ungehindertes Aufsteigen der Kochfahne, die so schnellstmöglich durch den Abluftanschlusskasten (4) abgeführt wird. Das Profil der Haubeninnenseite sorgt in Kombination mit den Capture Jet-Düsen für den wirksamen Einschluss sowohl gleichmäßig erzeugter Dämpfe als auch plötzlich entstehender hoher Dampf-/Rauchkonzentrationen. Capture Jet™-Technik, Quellluftzufuhr und die Bauform der Haubeninnenseite gewährleisten eine optimale Aufnahme- und

Einschlussleistung, sodass Abluftvolumenströme 30-40 % sind als bei konventionellen Hauben.

Die KVF-Küchenhaube besteht aus einer frontseitigen Zuluft Einheit (3) mit MSM-Volumenstromregler, einer Capture Jet™-Einheit mit Front- und Seitendüsen, einem Capture Jet™-Radialgebläse, einem IP65-Leuchtkörper, einstellbaren Abluftklappen, Volumenstrommessanschlüssen und KSA-Fettscheidern. Alle sichtbaren Teile der Küchenhaube werden aus poliertem Edelstahl AISI 304 gefertigt. Die Nähte der unteren Kante sind vollverschweißt.

Test- und Ausgleichanschlüsse (TAB) zur Volumenstrommessung befinden sich im Abluft- und Zuluftanschlusskasten.



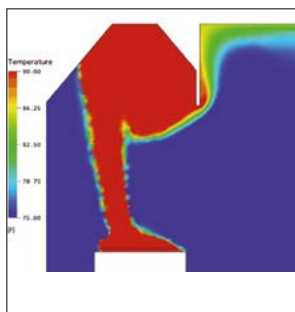
Capture Jet™-Technologie mit dualen Seitendüsen

- Um 30-40 % verringerte Abluftvolumenströme und weniger Energieverbrauch dank eines besseren Aufnahme- und Einschlusswirkungsgrads
- Bessere Raumluftqualität und mehr Komfort

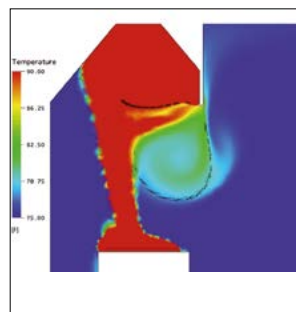
Das Capture Jet™-Technologie besteht aus zwei Düsensätzen, einem vertikalen und einem horizontalen.

- Die horizontalen Düsen blasen den Wrasen nach hinten in Richtung Filter
- Die vertikalen Düsen sorgen für einen besseren Einschluss und verhindern ein Entweichen des Wrasens aus dem Kochbereich.

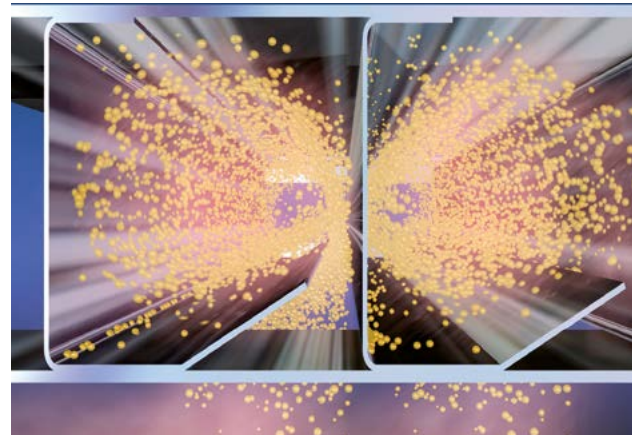
Die aerodynamische Unterkante des Abluftanschlusskastens ermöglicht ein ungehindertes Aufsteigen der Wärmefahnen und verbessern so die Wirkung der Capture Jets.



OHNE Capture Jets
Wärmeaustritt



MIT Capture Jets
Wärmeaufnahme und-einschluss



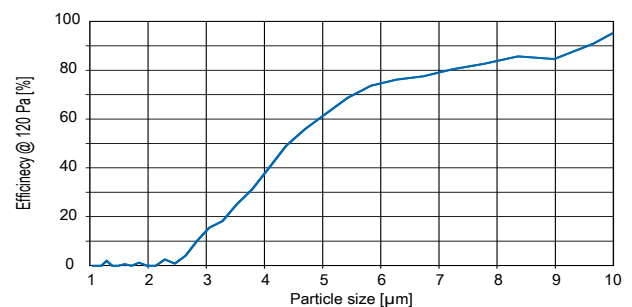
KVF/1311/DE

KSA-Zyklonfettabscheider

- Minimale Fettablagerungen in den Kanälen
- Hygienischer und sicherer

Die KSA-Zyklonfilter bestehen aus einer Mehrfach-Wabenstruktur. Durch diese spezielle Form wird die Luft in den Profilen zur Verwirbelung gezwungen. Es wird eine starke- und im Vergleich mit konventionellen Filtern vor allem kontinuierliche- Zentrifugalkraft erzeugt. Partikel werden an das Profil gedrückt. Das entstehende Kondensat fließt zum Ablass im Abluftanschlusskasten.

Die KSA-Filter entfernen 95% aller Partikel einer Größe von 10 Mikrometern. Sie besitzen ein UL-Zertifikat über Feuerbeständigkeit (Underwriter Laboratories) und eine NSF Hygiene- und Sicherheitszulassung (National Sanitation Foundation, USA).



Wirkungsgradkurve der KSA-Zyklonfilter, basierend auf der VDI 2052-Methode (Teil 1) "Belüftungsausrüstungen für Küchen Ermittlung der Aufnahmeeffizienz von Aerosolabscheidern in Küchenabluftvorrichtungen."



KVF/13/11/DE

Frontseitiger Quellluftauslass für die Zuluft

- Zugfreie Außenluft
- Hoher Komfort im Arbeitsraum

Die Frontseiten der KVF-Küchenhaube sind so konzipiert, dass die Frischluftzufuhr in die Küche mit sehr niedriger Strömungsgeschwindigkeit nach dem Verdrängungsprinzip erfolgt. Dadurch werden Zugluft, die Ablenkung der Konvektionsströme von den Kochgeräten und Komforteinschränkungen vermieden. Der Zuluftanschlusskasten verfügt über eine nicht fasernde Wärmedämmung, sodass eine Kondensierung von Dampf auf der Haubeninnenseite vermieden wird.

Die Zuluftdüsen können individuell so eingestellt werden, dass in der Nähe der Kochfläche gezielt kleine Frischluftvorhänge erzeugt werden, die die Wirkung der von den Kochgeräten abgegebenen Strahlungswärme herabsetzen.

Komfortgrenzhöhe

- Uneingeschränkte Steuerung der Luftqualität im Arbeitsbereich
- Wohlbefinden und Produktivität

Die frontseitige Quellluftzufuhr macht einen Austausch der Küchenluft nach dem Prinzip der Luftverdrängung möglich. Die Zuluft sinkt naturgemäß zum Boden und verteilt sich von dort im Arbeitsbereich. Da es zu keinerlei Verwirbelungen kommt, kann die Zuluft die Konvektionsströme im Kochbereich nicht stören. Aufgrund der Luftschichtenbildung kommt es auf natürliche Art zu einer Komfortgrenze. Unterhalb dieser Grenze ist die Luftqualität optimal.



Inbetriebnahme, Sicherheit und Wartung

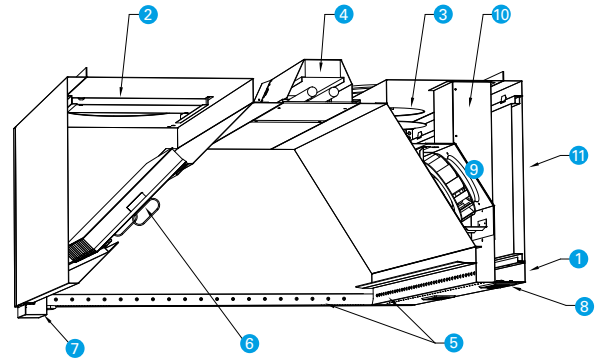
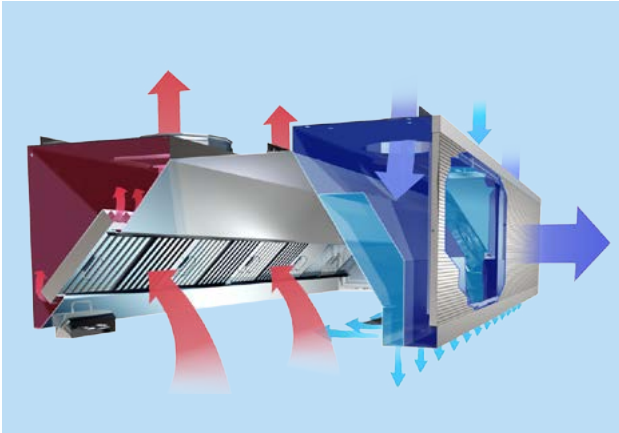
- HACCP* zertifiziert (PE-567-HM02I)
- Zugang zu/Reinigung der Komponenten unproblematisch
- Hohes Hygieneniveau und schnelle Wartung

Capture Jet™-Küchenhauben besitzen weniger externe Edelstahlkomponenten und damit weniger schwer zu reinigende Fugen. Auf diese Weise wird für höchste Hygiene gesorgt. Die Nähte der unteren Kante sind durchgehend flüssigkeitsdicht verschweißt, um ein Austreten von Kondensat zu vermeiden. Die aerodynamische Ausführung der unteren Kante des Abluftanschlusskastens minimiert das Kondensationsrisiko und erhöht zudem den Wirkungsgrad der Küchenhaube. Die schwenkbare Leuchte ermöglicht den Zugang oberhalb der Küchenhaube.

Test- und Ausgleichsanschlüsse (T.A.B.™) ermöglichen die rasche Kontrolle der Ab- und Zuluftströme während der Inbetriebnahme oder bei Wartungsarbeiten im Lebenszyklus der Küche.

All diese Funktionsmerkmale verleihen Capture Jet™-Küchenhauben ein hohes Maß an Hygiene, Sicherheit und Wartungsfreundlichkeit.

KVF – BESCHREIBUNG



CODE	BESCHREIBUNG
1	Außengehäuse – sichtbare Teile aus AISI-304-Edelstahl
2	Abluftanschluss und Regler
3	Zuluftanschluss und MSM-Volumenstromregler
4	Leuchte mit elektrischem Verteilerkasten
5	Capture Jet™-Düsen
6	KSA-Fettabscheider

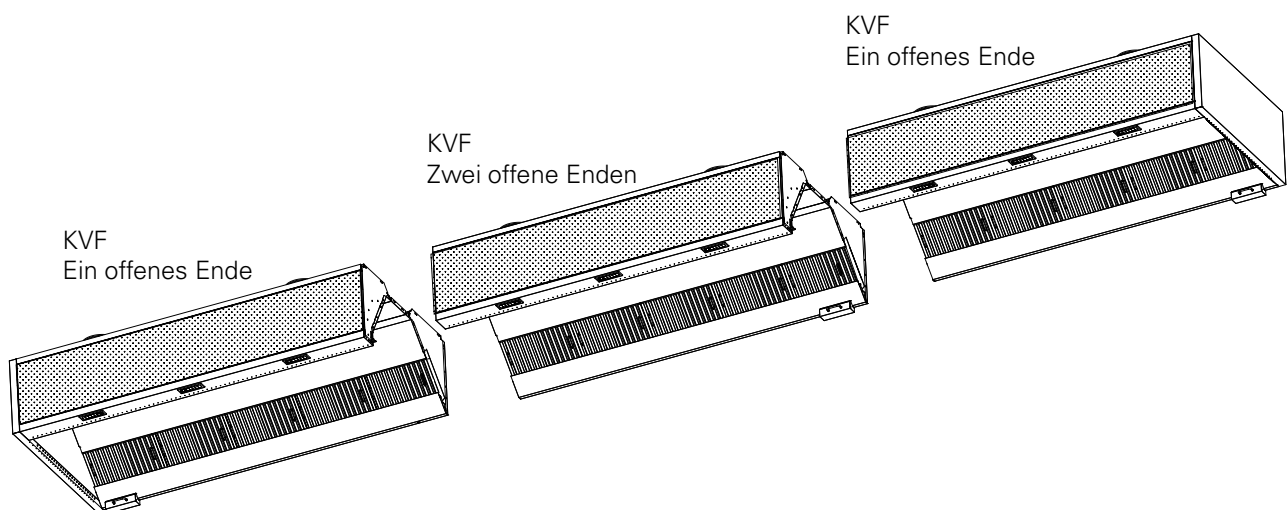
CODE	BESCHREIBUNG
7	Fettsammelbehälter oder Ablassanschluss
8	Individuelle Zuluftdüsen
9	Capture Jet™-Gebläse
10	Zuluftkasten, Capture Jet™-Gebläse (optional)
11	Perforierte Frontseite

SCHNELLAUSWAHLDATEN

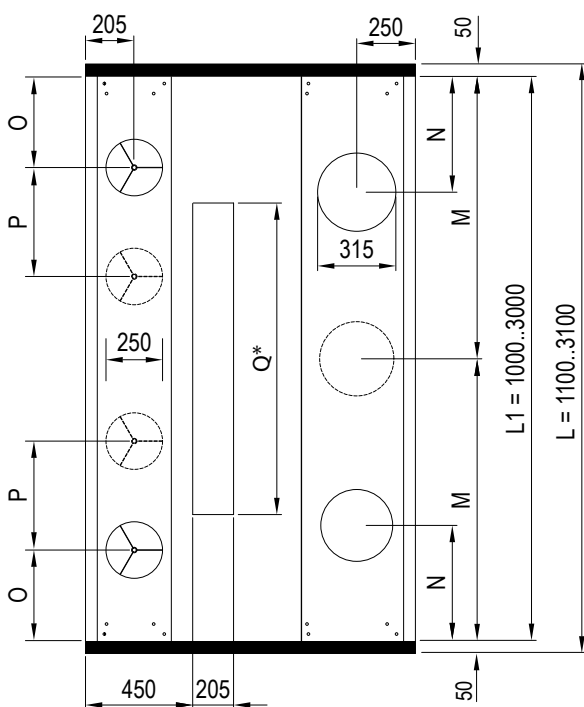
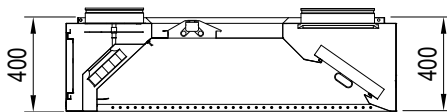
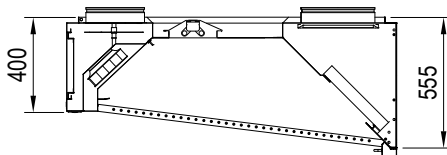
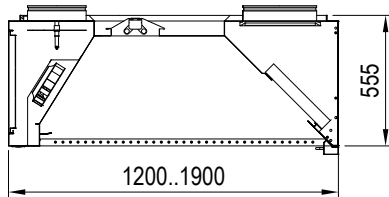
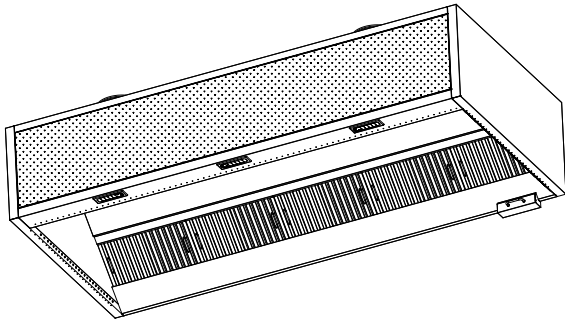
L1 (aktive Länge)	L (Abschnittslänge)	Empfohlener Abluftvolumenstrom*		Empfohlene Außenluftmenge		Capture Jet Luftvolumen (mit Breite = 1300)	
		l/s	m³/h	H = 555 m³/h	H = 400 m³/h	l/s	m³/h
1500	1600	420 ... 654	1515 ... 2358	200 l/s oder 720 m³/h	157 l/s oder 565 m³/h	27	97
2000	2100	560 ... 872	2020 ... 3144	pro Linearmeter des Abschnitts	pro Linearmeter des Abschnitts	31	112
2500	2600	700 ... 1090	2525 ... 3930	MSM 100% offen	MSM 100% offen	35	127
5000	5100	1400 ... 2180	5050 ... 7860	ΔPst = 48 bis 52 Pa	ΔPst = 45 bis 70 Pa	56	202
7500	7600	2100 ... 3270	7575 ... 11790			77	277
10000	10100	2800 ... 4360	10100 ... 15720			98	352

* Mindestwert bei einer T.A.B.™-Messung von 50 Pa (505 m³/h oder 140 l/s pro Abscheider)... Höchstwert bei einer T.A.B.™-Messung von 120 Pa (786 m³/h oder 218 l/s pro Abscheider)

AUFBAU MODULARER ABSCHNITTE



ABMESSUNGEN KVF (2 geschlossene Enden)



Die angegebenen Abmessungen gelten nur für modulare Abschnitte. Größere Küchenhauben werden in separaten Modulen montiert, wodurch Transport und Installation vereinfacht werden.

ANSCHLUSSPOSITIONEN (mm)

Für typische Größen

L	Abluft			Zuluft		Leuchte
	1 Ø315	2 Ø315	3 Ø315	2 Ø250	4 Ø250	Q*
1600	M	N	M, N	O	P	Q*
2100	L1/2	450	-	450	500	1320
2600	-	450	L1/2, 450	450	500	1320
3100	-	450	L1/2, 450	-	500	1320

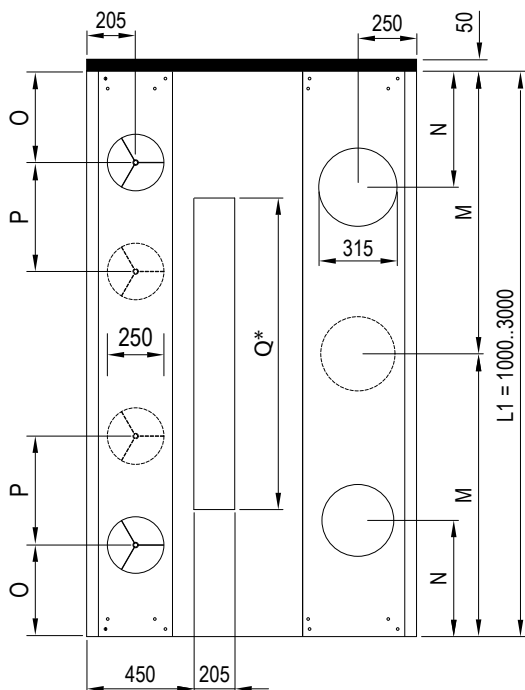
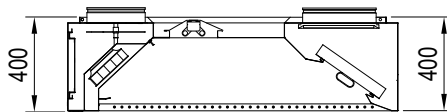
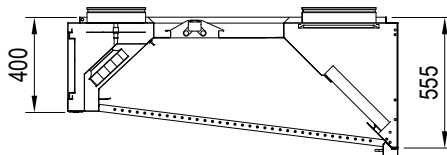
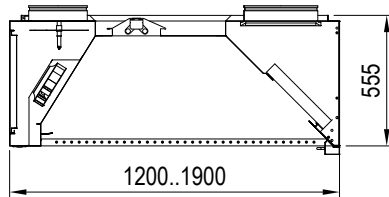
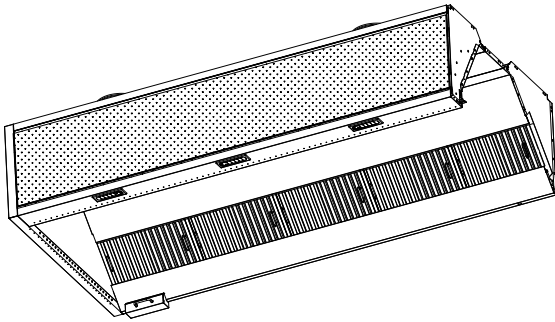
* 720 (L1 ≤ 1500, 2x18W), 1320 (L1 > 1500, 2x36W)

- Die Anzahl der Abluft- und Zuluftanschlüsse muss auf der Grundlage der Abschnittslänge und der Berechnung des Abluftvolumenstroms, der wiederum vom Kochgerät abhängig ist, bestimmt werden.
- Weitere Zuluftmöglichkeiten des Capture Jet-Gebläses auf Anfrage.
- Weitere Anschlusskonfigurationen für Ab- und Zuluft auf Anfrage.

GEWICHT (h=555 mm, kg)

L/B	1100	1300	1500	1700	1900
1100	86	91	97	107	113
1600	114	119	125	136	141
2100	141	147	152	164	170
2600	169	174	180	193	199
3100	196	202	207	222	228

ABMESSUNGEN KVF-(1 geschlossenes Ende)



Die angegebenen Abmessungen gelten nur für modulare Abschnitte. Größere Küchenhauben werden in separaten Modulen montiert, wodurch Transport und Installation vereinfacht werden.

ANSCHLUSSPOSITIONEN (mm)

Für typische Größen

L	Abluft			Zuluft		Leuchte
	1 Ø315	2 Ø315	3 Ø315	2 Ø250	4 Ø250	
1600	M	N	M, N	O	P	Q*
2100	L1/2	450	-	450	500	1320
2600	-	450	L1/2, 450	450	500	1320
3100	-	450	L1/2, 450	-	500	1320

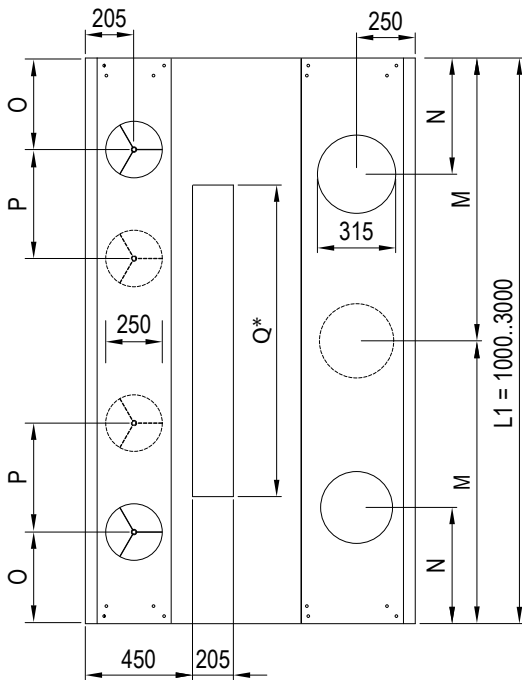
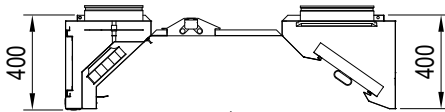
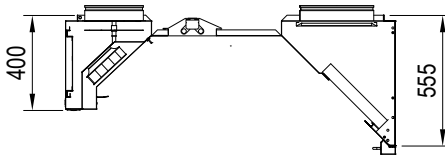
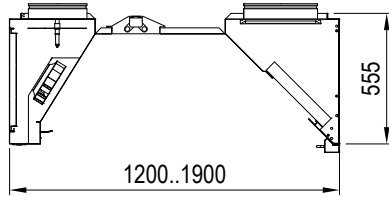
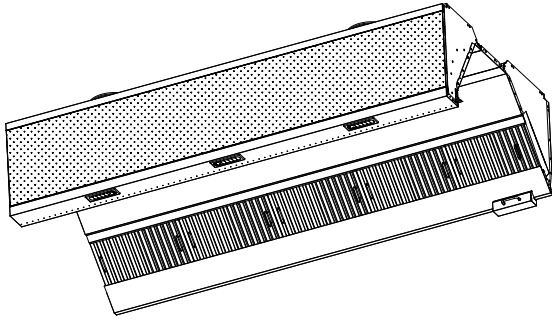
* 720 (L1 ≤ 1500, 2x18W), 1320 (L1 > 1500, 2x36W)

- Die Anzahl der Abluft- und Zuluftanschlüsse muss auf der Grundlage der Abschnittslänge und der Berechnung des Abluftvolumenstroms, der wiederum vom Kochgerät abhängig ist, bestimmt werden.
- Weitere Zuluftmöglichkeiten des Capture Jet-Gebläses auf Anfrage.
- Weitere Anschlusskonfigurationen für Ab- und Zuluft auf Anfrage.

GEWICHT(h=555 mm, kg)

L/B	1100	1300	1500	1700	1900
1100	86	91	97	107	113
1600	114	119	125	136	141
2100	141	147	152	164	170
2600	169	174	180	193	199
3100	196	202	207	222	228

ABMESSUNGEN KVF (2 offene Enden)



Die angegebenen Abmessungen gelten nur für modulare Abschnitte. Größere Küchenhauben werden in separaten Modulen montiert, wodurch Transport und Installation vereinfacht werden.

ANSCHLUSSPOSITIONEN (mm)

Für typische Größen

L	Abluft			Zuluft		Leuchte
	1 Ø315	2 Ø315	3 Ø315	2Ø250	4 Ø250	
1600	M	N	M, N	O	P	Q*
2100	L1/2	450	-	450	500	1320
2600	-	450	L1/2, 450	450	500	1320
3100	-	450	L1/2, 450	-	500	1320

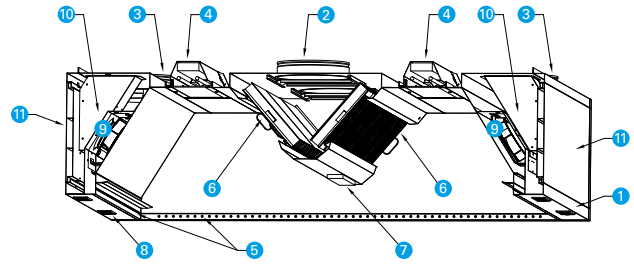
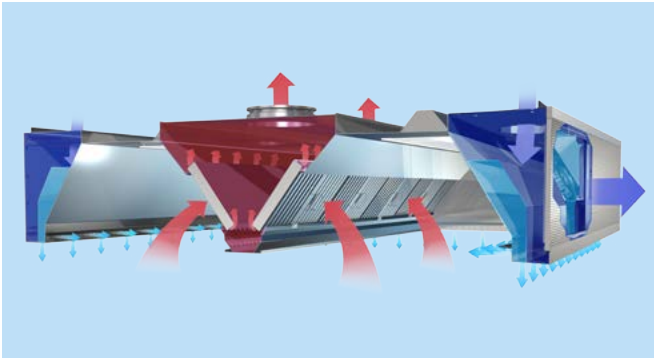
* 720 (L1<=1500, 2x18W), 1320 (L1>1500, 2x36W)

- Die Anzahl der Abluft- und Zuluftanschlüsse muss auf der Grundlage der Abschnittslänge und der Berechnung des Abluftvolumenstroms, der wiederum vom Kochgerät abhängig ist, bestimmt werden.
- Weitere Zuluftmöglichkeiten des Capture Jet-Gebläses auf Anfrage.
- Weitere Anschlusskonfigurationen für Ab- und Zuluft auf Anfrage.

GEWICHT (h=555 mm, kg)

L/B	1100	1300	1500	1700	1900
1100	86	91	97	107	113
1600	114	119	125	136	141
2100	141	147	152	164	170
2600	169	174	180	193	199
3100	196	202	207	222	228

KVF-M BESCHREIBUNG



CODE	BESCHREIBUNG
1	Außengehäuse – sichtbare Teile aus AISI-304-Edelstahl
2	Abluftanschluss und Regler
3	Zuluftanschluss und MSM-Volumenstromregler
4	Leuchte mit elektrischem Verteilerkasten
5	Capture Jet™-Düsen
6	KSA-Fettabscheider

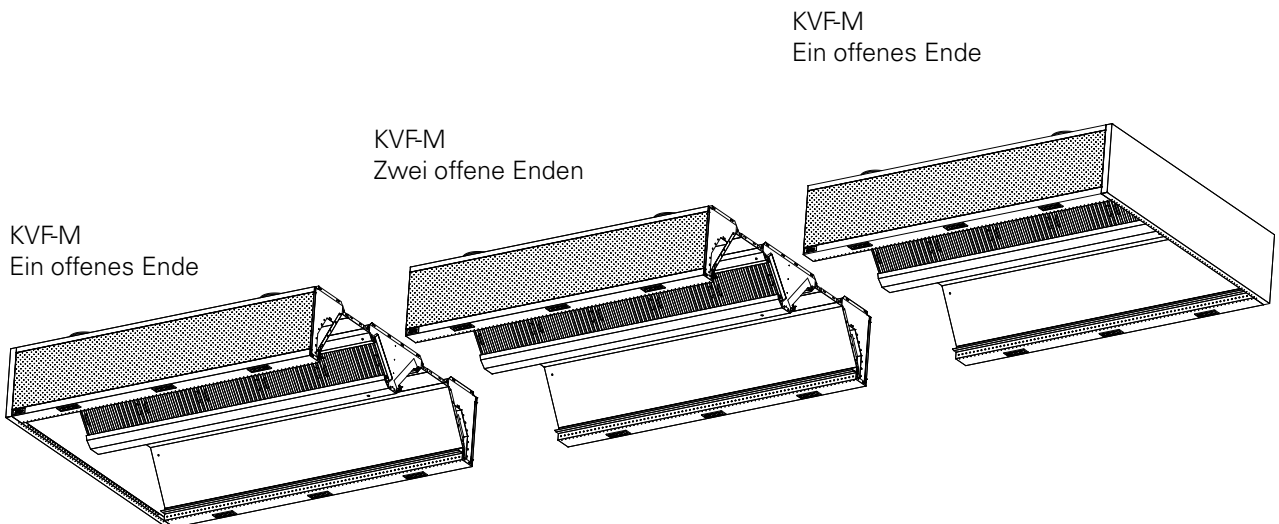
CODE	BESCHREIBUNG
7	Fettsammelbehälter oder Ablassanschluss
8	Individuelle Zuluftdüsen
9	Capture Jet™-Gebläse
10	Zuluftkasten, Capture Jet™-Gebläse (optional)
11	Perforierte Frontseite

SCHNELLAUSWAHLDATEN

L1 (aktive Länge)	L (Abschnittslänge)	Empfohlener Abluftvolumenstrom*		Empfohlene Außenluftmenge		Capture Jet Luftvolumen (mit Breite = 1700)	
		l/s	m³/h	H = 555	H = 400	l/s	m³/h
1500	1600	840 ... 1308	3030 ... 4716	200 l/s oder 720 m³/h	157 l/s oder 565 m³/h	44	158
2000	2100	1120 ... 1744	4040 ... 6288	pro Linearmeter Frontseite	pro Linearmeter Frontseite	52	188
2500	2600	1400 ... 2180	5050 ... 7860	MSM 100% offen ΔPst = 48 bis 52 Pa	MSM 100% offen ΔPst = 45 bis 70 Pa	61	218
5000	5100	2800 ... 4360	10100 ... 15720			102	368
7500	7600	4200 ... 6540	15150 ... 23580			144	518
10000	10100	5600 ... 8720	20200 ... 31440			186	668

* Mindestwert bei einer I.A.B.™-Messung von 50 Pa (505 m³/h oder 140 l/s pro Ausscheider)... Höchstwert bei einer I.A.B.™-Messung von 120 Pa (786 m³/h oder 218 l/s pro Abscheider)

AUFBAU MODULARER ABSCHNITTE

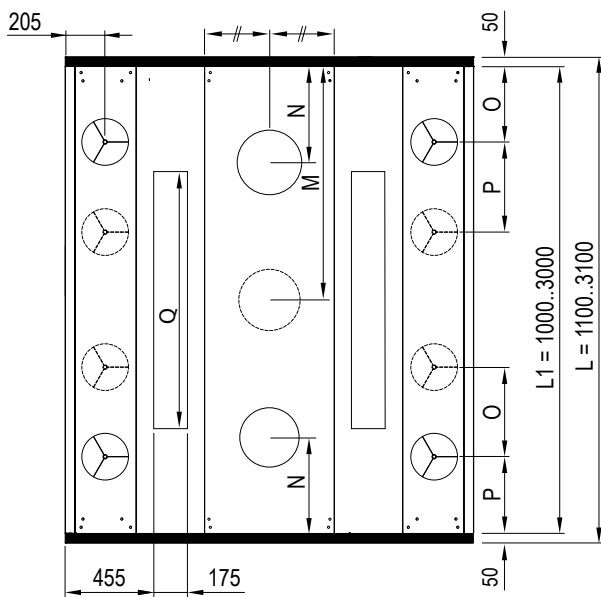
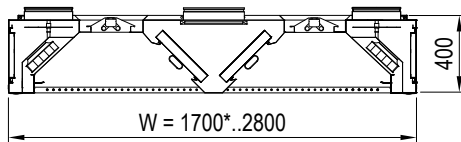
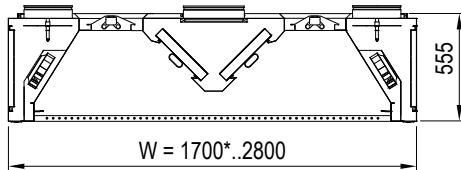
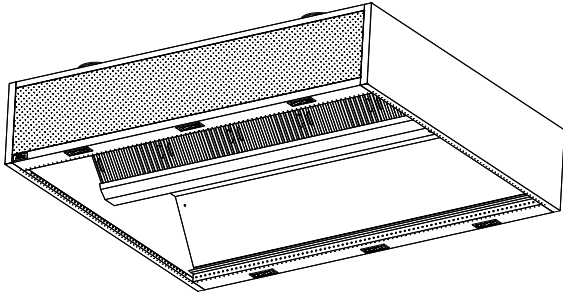


KVF-M
Ein offenes Ende

KVF-M
Zwei offene Enden

KVF-M
Ein offenes Ende

ABMESSUNGEN KVF-M (2 geschlossene Enden)



* Leuchte in Zuluftanschlusskasten von 1700 bis 2100 mm

Die angegebenen Abmessungen gelten nur für modulare Abschnitte. Größere Küchenhauben werden aus mehreren Einzelmodulen montiert.

ANSCHLUSSPOSITIONEN (mm)

Für typische Größen

L	Abluft			Zuluft		Leuchte
	1 Ø315	2 Ø315	3 Ø315	2 Ø250	4 Ø250	
	M	N	M, N	O	P	Q*
1600	L1/2	325	-	450	-	720
2100	L1/2	450	-	450	500	1320
2600	-	450	L1/2, 450	450	500	1320
3100	-	450	L1/2, 450	-	500	1320

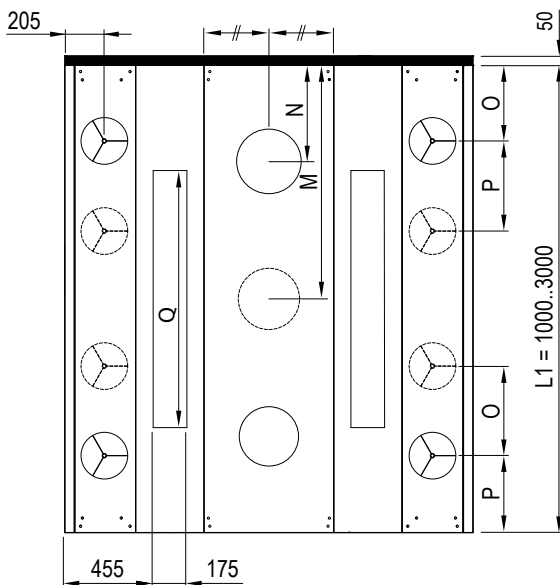
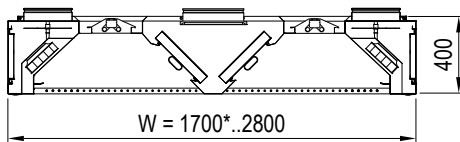
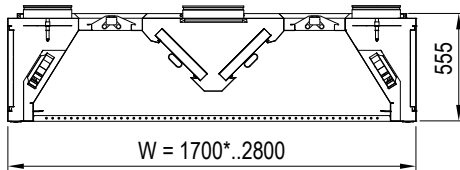
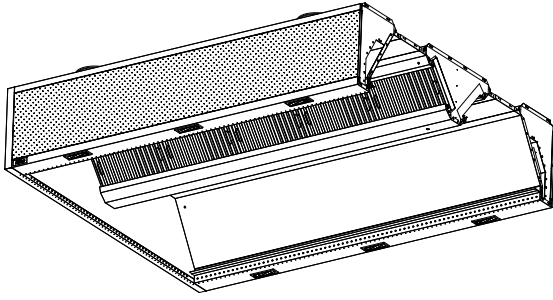
* 720 (L1 ≤ 1500, 2x2x18W), 1320 (L1 > 1500, 2x2x36W)

- Die Anzahl der Abluft- und Zuluftanschlüsse muss auf der Grundlage der Abschnittslänge und der Berechnung des Abluftvolumenstroms, der wiederum vom Kochgerät abhängig ist, bestimmt werden.
- Weitere Zuluftmöglichkeiten des Capture Jet-Gebläses auf Anfrage.
- Weitere Anschlusskonfigurationen für Ab- und Zuluft auf Anfrage.

GEWICHT (h=555 mm, kg)

L/B	1700	1900	2100	2200	2400	2600	2800
1100	149	154	159	164	169	174	179
1600	200	205	210	215	220	225	230
2100	251	256	261	266	271	276	281
2600	302	307	312	317	322	327	332
3100	353	358	363	368	373	378	383

ABMESSUNGEN KVF-M (1 geschlossenes Ende)



* Leuchte in Zuluftanschlusskasten von 1700 bis 2100 mm

Die angegebenen Abmessungen gelten nur für modulare Abschnitte. Größere Küchenhauben werden aus mehreren Einzelmodulen montiert.

ANSCHLUSSPOSITIONEN (mm)

Für typische Größen

L	Abluft			Zuluft		Leuchte
	1 Ø315	2 Ø315	3 Ø315	2 Ø250	4 Ø250	
1600	M	N	M, N	O	P	Q*
2100	L1/2	450	-	450	500	1320
2600	-	450	L1/2, 450	450	500	1320
3100	-	450	L1/2, 450	-	500	1320

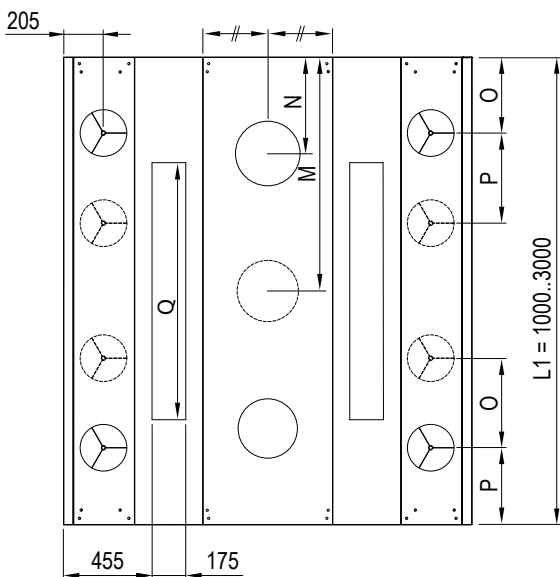
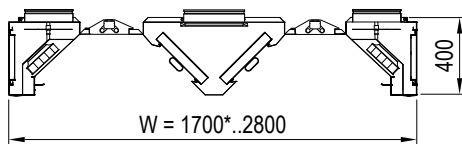
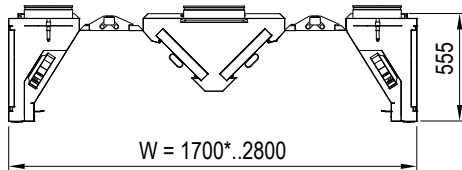
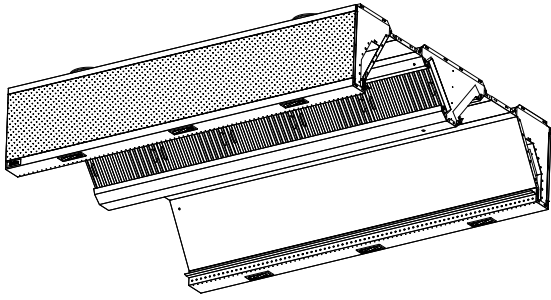
* 720 (L1 ≤ 1500, 2x2x18W), 1320 (L1 > 1500, 2x2x36W)

- Die Anzahl der Abluft- und Zuluftanschlüsse muss auf der Grundlage der Abschnittslänge und der Berechnung des Abluftvolumenstroms, der wiederum vom Kochgerät abhängig ist, bestimmt werden.
- Weitere Zuluftmöglichkeiten des Capture Jet-Gebläses auf Anfrage.
- Weitere Anschlusskonfigurationen für Ab- und Zuluft auf Anfrage.

GEWICHT (h=555 mm, kg)

L/B	1700	1900	2100	2200	2400	2600	2800
1100	149	154	159	164	169	174	179
1600	200	205	210	215	220	225	230
2100	251	256	261	266	271	276	281
2600	302	307	312	317	322	327	332
3100	353	358	363	368	373	378	383

ABMESSUNGEN KVF-M (2 offene Enden)



* Leuchte in Zuluftanschlusskasten von 1700 bis 2100 mm

Die angegebenen Abmessungen gelten nur für modulare Abschnitte. Größere Küchenhauben werden aus mehreren Einzelmodulen montiert.

ANSCHLUSSPOSITIONEN (mm)

Für typische Größen

L	Abluft			Zuluft		Leuchte
	1 Ø315	2 Ø315	3 Ø315	2 Ø250	4 Ø250	
1600	M	N	M, N	O	P	Q*
2100	L1/2	450	-	450	500	1320
2600	-	450	L1/2, 450	450	500	1320
3100	-	450	L1/2, 450	-	500	1320

* 720 (L1 ≤ 1500, 2x2x18W), 1320 (L1 > 1500, 2x2x36W)

- Die Anzahl der Abluft- und Zuluftanschlüsse muss auf der Grundlage der Abschnittslänge und der Berechnung des Abluftvolumenstroms, der wiederum vom Kochgerät abhängig ist, bestimmt werden.
- Weitere Zuluftmöglichkeiten des Capture Jet-Gebläses auf Anfrage.
- Weitere Anschlusskonfigurationen für Ab- und Zuluft auf Anfrage.

GEWICHT (h=555 mm, kg)

L/B	1700	1900	2100	2200	2400	2600	2800
1100	149	154	159	164	169	174	179
1600	200	205	210	215	220	225	230
2100	251	256	261	266	271	276	281
2600	302	307	312	317	322	327	332
3100	353	358	363	368	373	378	383



www.halton.com/foodservice

Halton Foodservice GmbH

Tiroler Str. 60, 83242 Reit im Winkl
 Tel. +49 8640 8080
 Fax +49 8640 80888
www.halton.de

Halton Foodservice International

France

Halton SAS
 Zone Technoparc Futura
 CS 80102
 62402 Béthune Cedex
 Tel. +33 (0)1 80 51 64 00
 Fax +33 (0)3 21 64 55 10
foodservice@halton.fr
www.halton.fr

Germany

Halton Foodservice GmbH
 Tiroler Str. 60
 83242 Reit im Winkl
 Tel. +49 8640 8080
 Fax +49 8640 80888
info.de@halton.com
www.halton.de

USA

Halton Co.
 101 Industrial Drive
 Scottsville, KY 42164
 Tel. +1 270 2375600
 Fax + 1 270 2375700
info@haltoncompany.com
www.haltoncompany.com

Asia Pacific

Halton Group Asia Sdn Bhd
 PT 26064
 Persiaran Teknologi Subang
 Subang Hi-Tech Industrial Park
 47500 Subang Jaya,
 Selangor Malaysia
 Tel. +60 3 5622 8800
 Fax +60 3 5622 8888
sales@halton.com.my
www.halton.com

United Kingdom

Halton Foodservice Ltd
 11 Laker Road
 Airport Industrial Estate
 Rochester, Kent ME1 3QX
 Tel. +44 1634 666 111
 Fax +44 1634 666 333
foodservice@halton.co.uk
www.halton.co.uk

Japan

Halton Co. Ltd.
 Hatagaya ART-II 2F
 1-20-11 Hatagaya
 Shibuya-ku
 Tokyo 151-0072
 Tel.+ 81 3 6804 7297
 Fax + 81 3 6804 7298
salestech.jp@halton.com
www.halton.jp

Canada

Halton Indoor Climate
 Systems, Ltd.
 1021 Brevik Place
 Mississauga, Ontario
 L4W 3R7
 Tel. + 905 624 0301
 Fax + 905 624 5547
info@haltoncanada.com
www.haltoncanada.com

Middle-East

Halton Middle-East FZE
 Jebel Ali Free Zone
 Office/Warehouse S3B3WH08
 P.O. Box 18116
 Dubai – United Arab Emirates
 Tel. + 971 (0)4 813 8900
 Fax + 971 (0)4 813 8901
sales@halton.ae
www.halton.com

Das Unternehmen verfolgt eine Strategie der ständigen Produktentwicklung. Daher behalten wir uns Änderungen an Design und Spezifikationen ohne vorherige Ankündigung vor. Weitere Informationen erhalten Sie in Ihrer nächstgelegenen Halton-Niederlassung. Diese finden Sie unter www.halton.com/locations