

KVV 蒸汽抽取烟罩

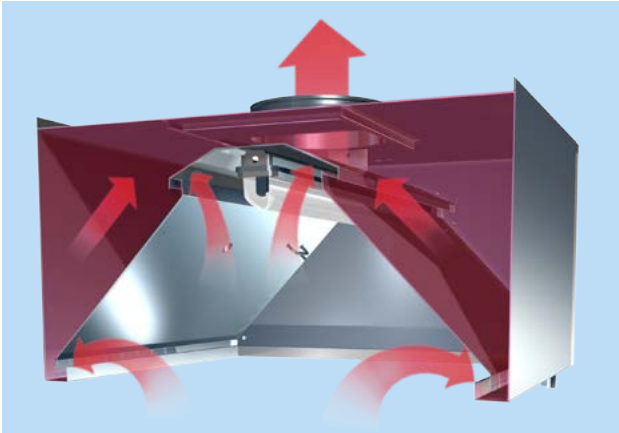
KVV/1311/CN



- 用斜角内部挡板和导向板实现凝结。
- 侧插槽结合大的内部容积，保证有效排放。
- 模块化结构简化了设计和安装
- 结合使用T. A. B.™测量阀和分离栓中调节阀，完成对气流的调节和测量。
- AISI 304抛光不锈钢制造
- 表面安装灯具以配件形式提供。

KVV蒸汽抽取烟罩尤其适用于捕捉、凝结和去除工业洗碗机、烹饪锅和其它油污排放水平较低厨具产生的蒸汽。总的来说，KVV烟罩特别适用于对油脂过滤需求不大的地方。

KVV 描述

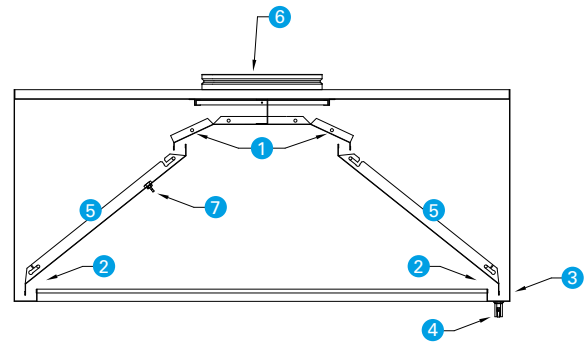


功能

蒸汽生成装置上方的烟罩含有大量湿气，可通过上挡板弯道（1）排放掉。两侧插槽（2）防止凝结水下滴到工作台面。

结构

外壳（3）由易清洗的AISI 304不锈钢制造而成。管道顶板、连接栓和控制减震器由镀锌钢制造（可选AISI 304不锈钢）。烟罩下方所有的结合处应施满焊并抛光，以保证水密性。KVV烟罩安装有排水阀（4），以去除聚集的冷凝物。当要清洁排放系统的内部结构时，可拆除内部挡板（5）。结合使用T. A. B.™（7）. 测量阀和分离栓中调节阀（6），完成对气流的调节和测量。



代码	说明
1	上挡板弯道
2	侧插槽
3	外壳/凝结道
4	收集托盘或排气阀门
5	内部挡板
6	废气连接和减震板
7	测量阀 T. A. B.™

配件

- 盖板—顶棚下烟罩所在的地方
- 填充板
- 面安装灯具—IP65（最大环境温度35°C）
- 非标准栓：可选尺寸和位置
- 全部为不锈钢结构

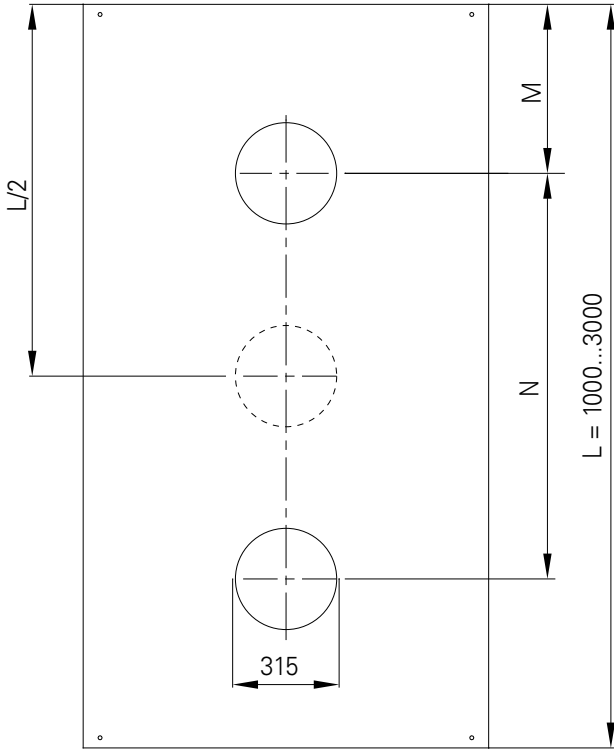
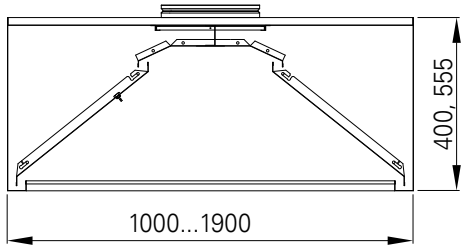
快速数据

L	推荐排气量	
	l/s	m³/h
1000	305	1100
1500	445	1600
2000	610	2200
2500	805	2900

上述推荐排气量提供了一个通过插槽的最优速度。
LpA < 45 dB(A)

尺寸

KW



以下尺寸仅为单模块烟罩的尺寸。大型烟罩可通过单模块烟罩组合进行组装，以便于运输和现场操作。

联接点 (mm)

标准尺寸

L	M	N
1000	-	-
1500	375	750
2000	500	1000
2500	500	1250
3000	500	1500

重 (kg)

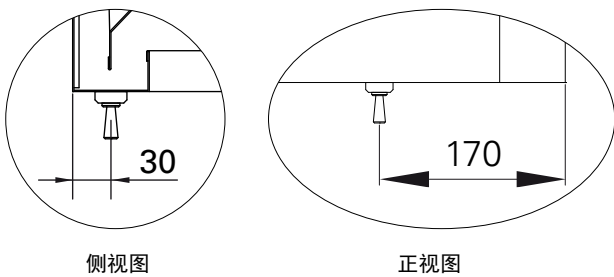
400 mm

L/B	1000	1100	1300	1500
1000	43	47	50	54
1500	54	57	60	64
2000	69	72	76	81
2500	80	83	87	93

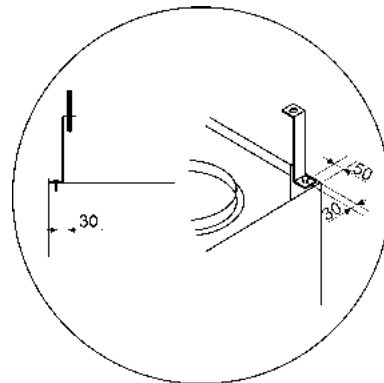
555 mm

L/B	1000	1100	1300	1500
1000	49	53	56	59
1500	61	63	66	69
2000	75	79	84	88
2500	86	91	97	101

安装时，排水阀的位置



安装托架高150mm





www.halton.com/foodservice

Asia Pacific

Halton Group Asia Sdn Bhd
PT 26064
Persiaran Teknologi Subang
Subang Hi-Tech Industrial Park
47500 Subang Jaya,
Selangor Malaysia
Tel. +60 3 5622 8800
Fax +60 3 5622 8888
sales@halton.com.my

Middle-East

Halton Middle-East FZE
Jebel Ali Free Zone
Office/Warehouse S3B3WH08
P.O. Box 18116
Dubai – United Arab Emirates
Tel. + 971 (0)4 813 8900
Fax + 971 (0)4 813 8901
sales@halton.ae

India

Halton India Pvt. Ltd.
No. 3580 Fremont Terraces
Lower Ground Floor,
4th Cross, 13th G Main,
Indiranagar, 2nd Stage
Bangalore 560 038
Tel. : +91 80 4112 3697
Fax: +91 80 4112 3698
sales@halton.com.my

China

Halton Ventilation Co., Ltd
浩盾通风设备（上海）有限公司
Block 10, No 600 South Xinyuan Rd
Lingang New City, Pudong
Shanghai, 201306
The People's Republic of China
Tel.: +86 (0)21 5868 4388
Fax: +86 (0)21 5868 4568
sales@halton.com.my

Japan

Halton Co. Ltd.
Hatagaya ART-II 2F
1-20-11 Hatagaya
Shibuya-ku
Tokyo 151-0072
Tel. + 81 3 6804 7297
Fax + 81 3 6804 7298
salestech.jp@halton.com
www.halton.jp

Korea representative

Le Meilleur Jongno Town
#1829 Jongno 1 Ga,
Jongno-gu Seoul,
Korea 110-888
Tel.: +82 2 2075 7990
Fax: +82 2 2075 7991
sales@halton.com.my

该公司具有持续的产品开发策略，因此我们保留修改设计和规格的权利，恕不另行通知。

如要了解更多信息，请联系附近的Halton代理处。对于各个分公司的地址，可访问：www.halton.com/locations。