

KVV

Höyryhuuva

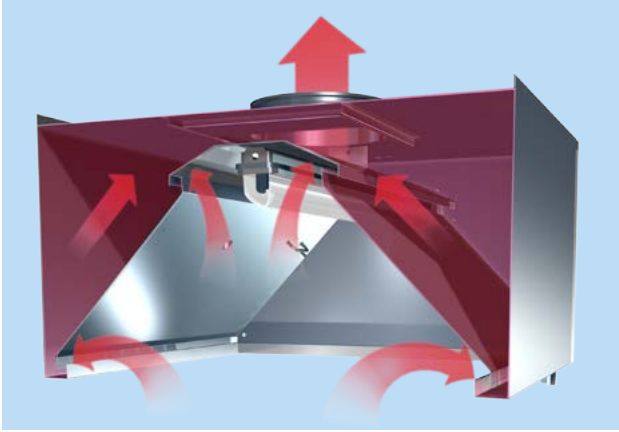
KVV/1311/FI



- Kondensoituminen saadaan aikaan huuvin sisään sijoitetuilla kaltevilla kondensointilevyillä ja ilmanohjaimilla
- Sivuraot ja suuri sisätilavuus lisäävät poistotehokkuutta
- Moduulirakenne helpottaa suunnittelua ja asennusta
- Ilmavirran mittaus ja säätö T.A.B™-mittausyhteen sekä yhteen tai useaan lähtökaulukseen asennetun säätöpellin avulla
- Valmistettu ruostumattomasta teräksestä (AISI 304)
- Lisävarusteena on saatavana pinta-asenteinen valaisin.

KVV-höyryhuuva on suunniteltu erityisesti sieppaamaan, kondensoimaan ja poistamaan ammattikeittiöiden astianpesukoneiden, keittoastioiden ja muiden vähän rasvaa tuottavien laitteiden synnyttämä höyry. KVV-huuva sopii hyvin kohteisiin, joissa rasvanerotusta ei juurikaan tarvita.

KVV-HUUVAN KUVAUS



Toiminta

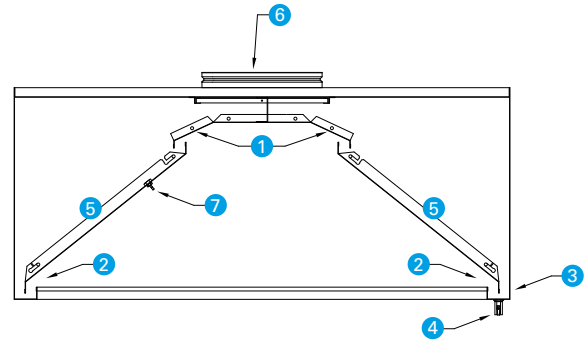
Höyryä tuottavan laitteen yläpuolelle asennetun huuvin sisällä on runsaasti kosteata ilmaa, joka poistetaan ylälevyn (1) kautta.

Kaksi sivurakoa (2) estävät nesteytynyttä höyryä tippumasta alla oleville työtasoille.

Rakenne

Ulkovaippa (3) on helposti puhdistettavaa ruostumatonta terästä AISI 304. Liitälaitteen kansilevy, liitoskaulukset ja säätöpelti ovat sinkittyä terästä (vaihtoehtoisesti ruostumatonta terästä AISI 304). Huvun alareunan saumat on hitsattu ja hiottu vesitiiviiksi. KVV-huvussa on viemärintiyhde (4) kerääntyneen kondenssiveden poistoon. Sisälevyt (5) voidaan poistaa poistoilmakammion puhdistusta varten. Poistoilmavirran mittaus ja säätö tehdään yhteen tai useaan poistoilmakanavan liitoskaulukseseen sijoitetun säätöpellin (6) ja mittausyhteen T.A.B.TM (7) avulla.

Lisävarusteena on saatavana pinta-asenteinen valaisin.



KOODI	KUVAUS
1	Ylälevy
2	Sivuraot
3	Ulkovaippa / kondenssiveden poistokanava
4	Keruuastia tai viemärintiyhde
5	Sisälevyt
6	Poistoilmaliitäntä ja säätöpelti
7	Mittausyhte TAB TM

Lisävarusteet

- Verholevyt huuvin asentamiseksi kattotason alapuolelle
- Peitelevyt
- Pinta-asenteinen valaisin – IP65 (käyttö enintään 35 °C:n lämpötilassa)
- Standardista poikkeavat liitoskaulukset: valikoima kokoja ja sijainteja
- Kokonaan ruostumattomasta teräksestä valmistettu laite

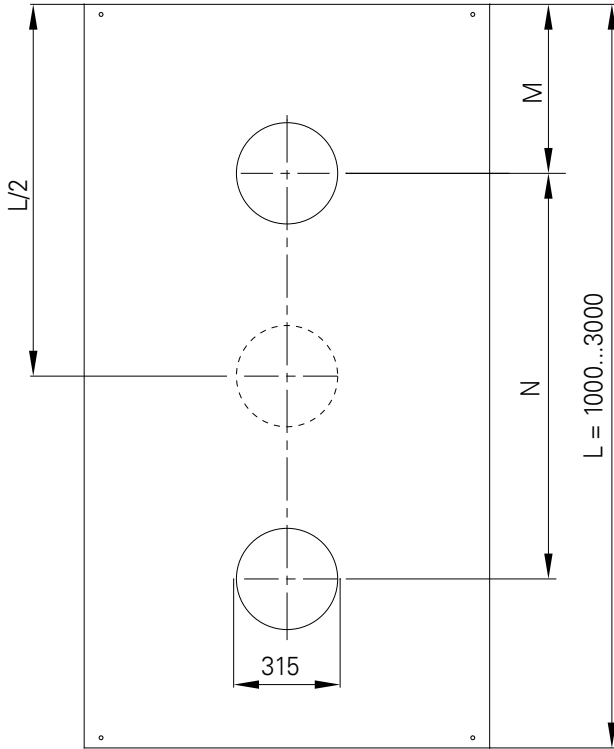
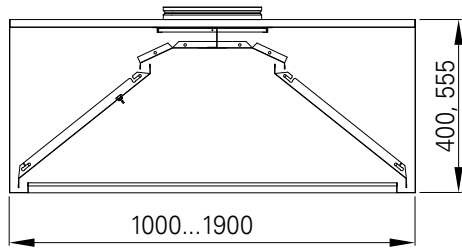
PIKAVALINTATIEDOT

L	Suositeltavat poistoilman määrät	
	l/s	m ³ /h
1000	305	1100
1500	445	1600
2000	610	2200
2500	805	2900

Edellä esitetyt suositeltavat poistoilman määrät tuottavat optimaalisen sivurakojen kautta virtaavan ilman nopeuden. LpA < 45 dB(A)

MITAT

KVV



Edellä esitetyt mitat ovat vain yksittäisen moduuliosan mittoja. Kuljetuksen ja käsittelyn helpottamiseksi suuret huuvat kootaan useasta moduulista.

LIITÄNTÖJEN SIJAINTI (mm)

Tyypilliset koot

L	M	N
1000	-	-
1500	375	750
2000	500	1000
2500	500	1250
3000	500	1500

PAINO (kg)

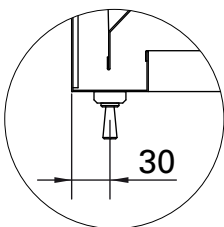
400 mm

L/B	1000	1100	1300	1500
1000	43	47	50	54
1500	54	57	60	64
2000	69	72	76	81
2500	80	83	87	93

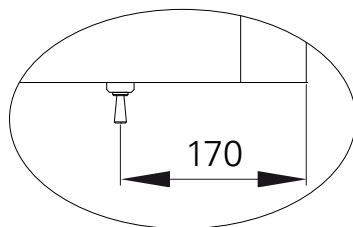
555 mm

L/B	1000	1100	1300	1500
1000	49	53	56	59
1500	61	63	66	69
2000	75	79	84	88
2500	86	91	97	101

Viemäröntiivteen sijainti asennettuna

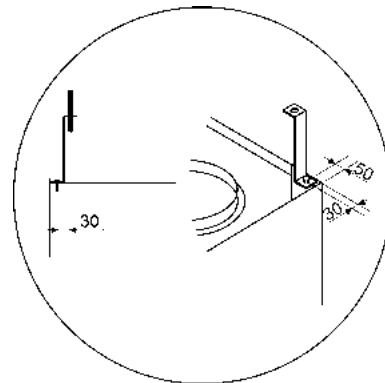


Laite sivusta



Laite edestä

Asennuskiinnike, korkeus 150 mm





www.halton.com/foodservice

Halton Oy

Esterinportti 2, 00240 Helsinki
Tel. +358 (0)20792 200
Fax +358 (0)20792 2050
www.halton.fi

France

Halton SAS
Zone Technoparc Futura
CS 80102
62402 Béthune Cedex
Tel. +33 (0)1 80 51 64 00
Fax +33 (0)3 21 64 55 10
foodservice@halton.fr
www.halton.fr

Germany

Halton Foodservice GmbH
Tiroler Str. 60
83242 Reit im Winkl
Tel. +49 8640 8080
Fax +49 8640 80888
info.de@halton.com
www.halton.de

USA

Halton Co.
101 Industrial Drive
Scottsville, KY 42164
Tel. +1 270 2375600
Fax + 1 270 2375700
info@haltoncompany.com
www.haltoncompany.com

Asia Pacific

Halton Group Asia Sdn Bhd
PT 26064
Persiaran Teknologi Subang
Subang Hi-Tech Industrial Park
47500 Subang Jaya,
Selangor Malaysia
Tel. +60 3 5622 8800
Fax +60 3 5622 8888
sales@halton.com.my
www.halton.com

United Kingdom

Halton Foodservice Ltd
11 Laker Road
Airport Industrial Estate
Rochester, Kent ME1 3QX
Tel. +44 1634 666 111
Fax +44 1634 666 333
foodservice@halton.co.uk
www.halton.co.uk

Japan

Halton Co. Ltd.
Hatagaya ART-II 2F
1-20-11 Hatagaya
Shibuya-ku
Tokyo 151-0072
Tel.+ 81 3 6804 7297
Fax + 81 3 6804 7298
salestech.jp@halton.com
www.halton.jp

Canada

Halton Indoor Climate
Systems, Ltd.
1021 Brevik Place
Mississauga, Ontario
L4W 3R7
Tel. + 905 624 0301
Fax + 905 624 5547
info@haltoncanada.com
www.haltoncanada.com

Middle-East

Halton Middle-East FZE
Jebel Ali Free Zone
Office/Warehouse S3B3WH08
P.O. Box 18116
Dubai – United Arab Emirates
Tel. + 971 (0)4 813 8900
Fax + 971 (0)4 813 8901
sales@halton.ae
www.halton.com

Yhtiö kehittää tuotteitaan jatkuvasti, joten niiden rakenne ja tekniset tiedot voivat muuttua ilman ennakoilmoitusta. Lisätietoja saat lähimmältä Halton-toimittajalta. Tarkista lähimmän Halton-toimittajan yhteystiedot sivustosta www.halton.com/locations