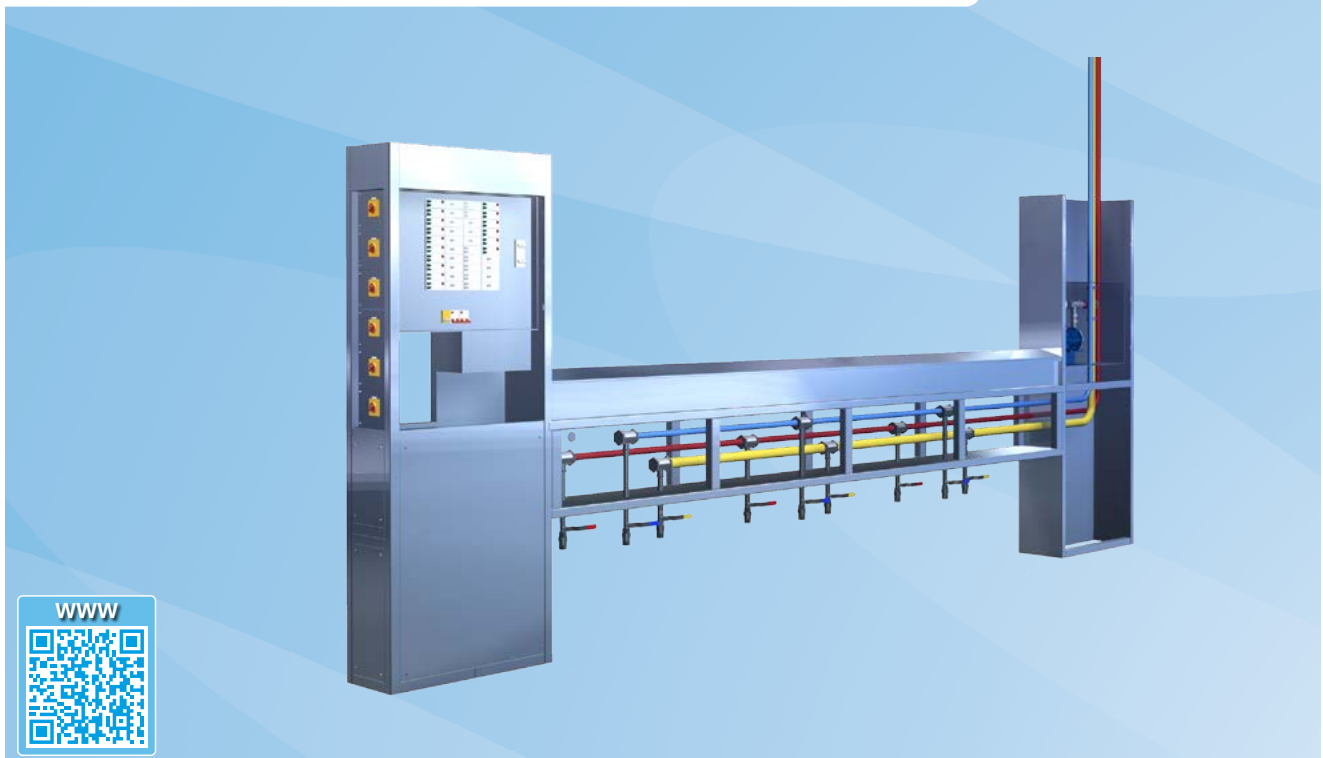


# UPT

Unipoint - Services Distribution Unit with Internal Services Included

UPT/1303/DE



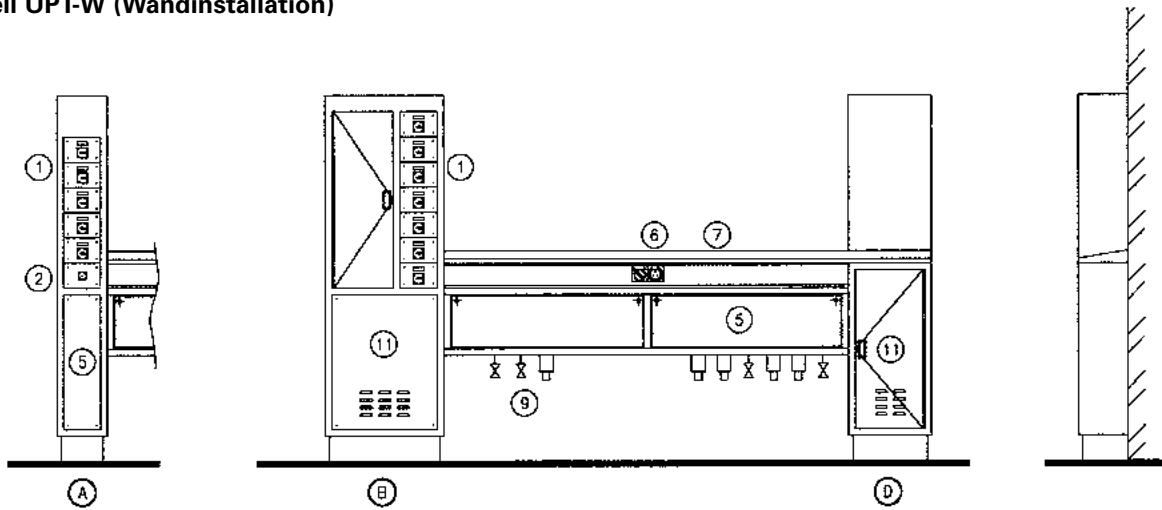
Spezialanfertigung; umfangreiche Modellpalette;  
integrierte Anschlüsse

- Individuelle Anfertigung für jeden Standort
- Wandmodell (UPT-W) oder Inselmodell (UPT-I)
- Interne Leitungen und Anschlüsse vor Lieferung montiert und getestet; auf Wunsch bloße Fertigung ohne Test
- Passende Anschlüsse für Lüftungselemente
- Voll zugänglich für Reinigung und Wartung
- Vollständige Trennung mechanischer und elektrischer Elemente
- Zahlreiche Extras
- Mehr Flexibilität und einfachere Wartung als konventionelle Geräte
- Flexible Konzeption gestattet problemlose Modifikation/Erweiterung
- Separate oder Kombisteigleitungen passend für jedes Einsatzgebiet

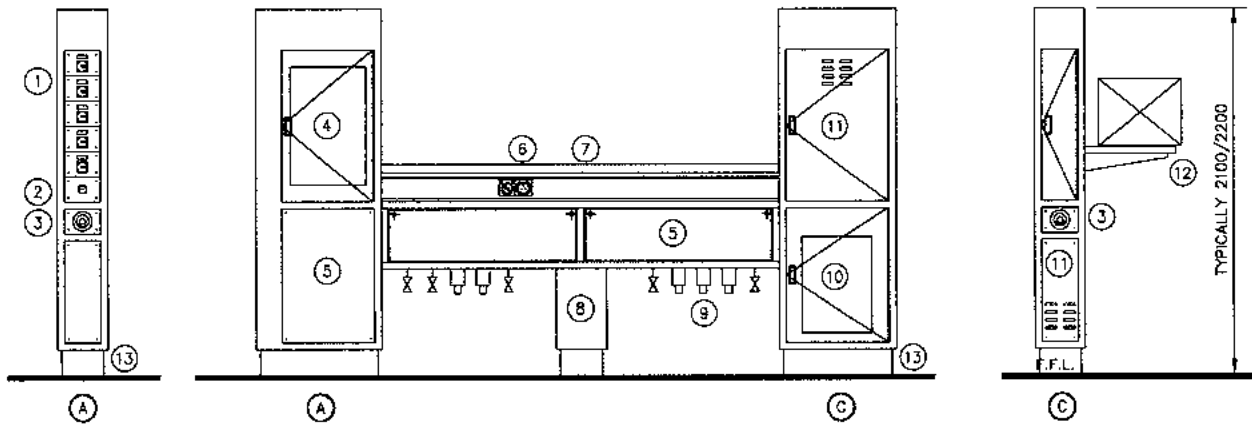
## Einsatzgebiet

Die Installationsverteilersysteme der Unipoint-Serie sind für den Einsatz in Großküchen vorgesehen und bieten eine effiziente und wirtschaftliche Lösung. Sie werden mit allen Ver- und Entsorgungsleitungen vormontiert, sodass die Koordinierung verschiedener Handwerker für die Installation überflüssig wird. Somit erfordert die Bereitstellung von Sammelinstallations-elementen an einem Einzelpunkt für den späteren Anschluss nur eine minimale Vorbereitung.

## Modell UPT-W (Wandinstallation)



## Modell UPT-I (Inselmodell)



### Unipoint-Komponenten

- |                                                   |                                       |
|---------------------------------------------------|---------------------------------------|
| 1. Drehisolatoren                                 | 10. Brandschutzsystem (Extra)         |
| 2. Brennstoffabsperreinrichtung (Extra)           | 11. Belüftete Abdeckplatten/-türen    |
| 3. Brandschutzsystem (Extra)                      | 12. Konsolen zur Aufnahme von Geräten |
| 4. Stromverteiler (Extra)                         | 13. Einstellbare Sockel               |
| 5. Abdeckplatten/-türen                           |                                       |
| 6. Steckdosen (Extra)                             |                                       |
| 7. Geneigte Abdeckung mit verborgener Befestigung |                                       |
| 8. Sockel                                         |                                       |
| 9. Ableitungen (s. Extras)                        |                                       |

- |   |                                           |
|---|-------------------------------------------|
| A | Stromsteigleitung oben                    |
| B | Kombisteigleitung (Strom/mechanisch) oben |
| C | Mechanische Steigleitung oben             |
| D | Mechanische Steigleitung unten            |

## Technische Daten

Installationsverteilersystem, Modell Unipoint \_\_\_\_\_, Abmessungen \_\_\_\_\_ x 300 x 1250/ Höhe für den Einbau in Küchenlüftungshaube/ Zwischendecke/Küchenlüftungsdecke (nicht Zutreffendes durchstreichen); Einheit aus 1,2 mm dickem Edelstahl, geformt, abgekantet und geschweißt.

Bauteile:

Stromsteigleitung mit Drehisolatoren und Stromverteiler (nicht Zutreffendes durchstreichen)  
 Mechanische Steigleitung mit Zugangstür zu Ventilen  
 Kombisteigleitung mit Drehisolatoren und Stromverteiler (nicht Zutreffendes durchstreichen) sowie Zugangstür zu Ventilen. Alle Versorgungsleitungen vollständig voneinander isoliert.  
 Horizontaler Kanal mit abnehmbaren Abdeckplatten

(mechanischer Abschnitt) bzw. einer abnehmbaren geneigten Profilabdeckung mit verborgener Befestigung (Stromabschnitt); alle Leitungen vollständig voneinander isoliert und mechanisch abgedichtet.

Einstellbare Sockel für verschiedene Böden.  
 Anschlüsse an der Unterseite des horizontalen Kanals für diverse Küchengeräte mit 1/4-Drehungs-Sperrventilen und wasserundurchlässigen Steckern/ Steckdosen.

Sämtliche Installationen gemäß aktueller Gebäudeklassifizierungen und Vorschriften  
 Liste aller Extras s. nächster Abschnitt.

## Extras

- Integration einer Steuerung für die automatische Waschfunktion
- Integration einer Steuerung für die Ökoeinheit
- Integration der Brandschutzsteuerung
- Gasmagnetventil
- Brennstoffabsperreinrichtung
- Konsolen zur Geräteinstallation
- Haubenbeleuchtung
- Schläuche mit Schnellkupplung für Gastronomieausrüstung
- Wasserhähne
- Schutzleisten
- Kombisteigrohre (Strom-/mechanisch)
- Mehrzwecksteckdosen

## Installationen

Strom

Gas

Kaltwasser

Heißwasser (Zu- und Ableitung)

Dampf

Kondensat

## Individuelle Anforderungen

### Strom

Stromverteiler, Ampere  
Einphasige Steckdosen  
Dreiphasige Steckdosen  
Steckdosen mit Schalter  
Notausschalter  
Sonderzubehör

### Gas

Magnetventil  
15-mm-Anschluss  
20-mm-Anschluss  
25-mm-Anschluss  
32-mm-Anschluss

### Wasser

15-mm-Anschluss KW  
22-mm-Anschluss KW  
25-mm-Anschluss KW  
15-mm-Anschluss PL  
22-mm-Anschluss HW  
25-mm-Anschluss HW  
15-mm-Anschluss HW  
22-mm-Anschluss HW  
25-mm-Anschluss HW

# Notizen

*(Area with horizontal dotted lines for notes)*



[www.halton.com/foodservice](http://www.halton.com/foodservice)

#### France

Halton SAS  
ZoneTechnoparc Futura  
CS 80102  
62402 Béthune Cedex  
Tel. +33 (0)1 80 51 64 00  
Fax +33 (0)3 21 64 55 10  
[foodservice@halton.fr](mailto:foodservice@halton.fr)  
[www.halton.fr](http://www.halton.fr)

#### Germany

Halton Foodservice GmbH  
Tiroler Str. 60  
83242 Reit im Winkl  
Tel. +49 8640 8080  
Fax +49 8640 80888  
[info.de@halton.com](mailto:info.de@halton.com)  
[www.halton.de](http://www.halton.de)

#### USA

Halton Co.  
101 Industrial Drive  
Scottsville, KY 42164  
Tel. +1 270 2375600  
Fax + 1 270 2375700  
[info@haltoncompany.com](mailto:info@haltoncompany.com)  
[www.haltoncompany.com](http://www.haltoncompany.com)

#### Asia Pacific

Halton Group Asia Sdn Bhd  
PT 26064  
Persiaran Teknologi Subang  
Subang Hi-Tech Industrial Park  
47500 Subang Jaya,  
Selangor Malaysia  
Tel. +60 3 5622 8800  
Fax +60 3 5622 8888  
[sales@halton.com.my](mailto:sales@halton.com.my)  
[www.halton.com](http://www.halton.com)

#### United Kingdom

Halton Foodservice Ltd  
11 Laker Road  
Airport Industrial Estate  
Rochester, Kent ME1 3QX  
Tel. +44 1634 666 111  
Fax +44 1634 666 333  
[foodservice@halton.co.uk](mailto:foodservice@halton.co.uk)  
[www.halton.co.uk](http://www.halton.co.uk)

#### Japan

Halton Co. Ltd.  
Hatagaya ART-II 2F  
1-20-11 Hatagaya  
Shibuya-ku  
Tokyo 151-0072  
Tel.+ 81 3 6804 7297  
Fax + 81 3 6804 7298  
[salestech.jp@halton.com](mailto:salestech.jp@halton.com)  
[www.halton.jp](http://www.halton.jp)

#### Canada

Halton Indoor Climate  
Systems, Ltd.  
1021 Brevik Place  
Mississauga, Ontario  
L4W 3R7  
Tel. + 905 624 0301  
Fax + 905 624 5547  
[info@haltoncanada.com](mailto:info@haltoncanada.com)  
[www.haltoncanada.com](http://www.haltoncanada.com)

#### Middle-East

Halton Middle-East FZE  
Jebel Ali Free Zone  
Office/Warehouse S3B3WH08  
P.O. Box 18116  
Dubai  
United Arab Emirates  
Tel. + 971 (0)4 813 8900  
Fax + 971 (0)4 813 8901  
[sales@halton.ae](mailto:sales@halton.ae)  
[www.halton.com](http://www.halton.com)

Gemäß der Unternehmensphilosophie von Halton werden Produkte kontinuierlich weiterentwickelt. Änderungen an Bauform und technischen Daten sind daher vorbehalten. Weitere Auskunft gibt die nächstgelegene Halton-Niederlassung. Siehe: [www.halton.com/locations](http://www.halton.com/locations)