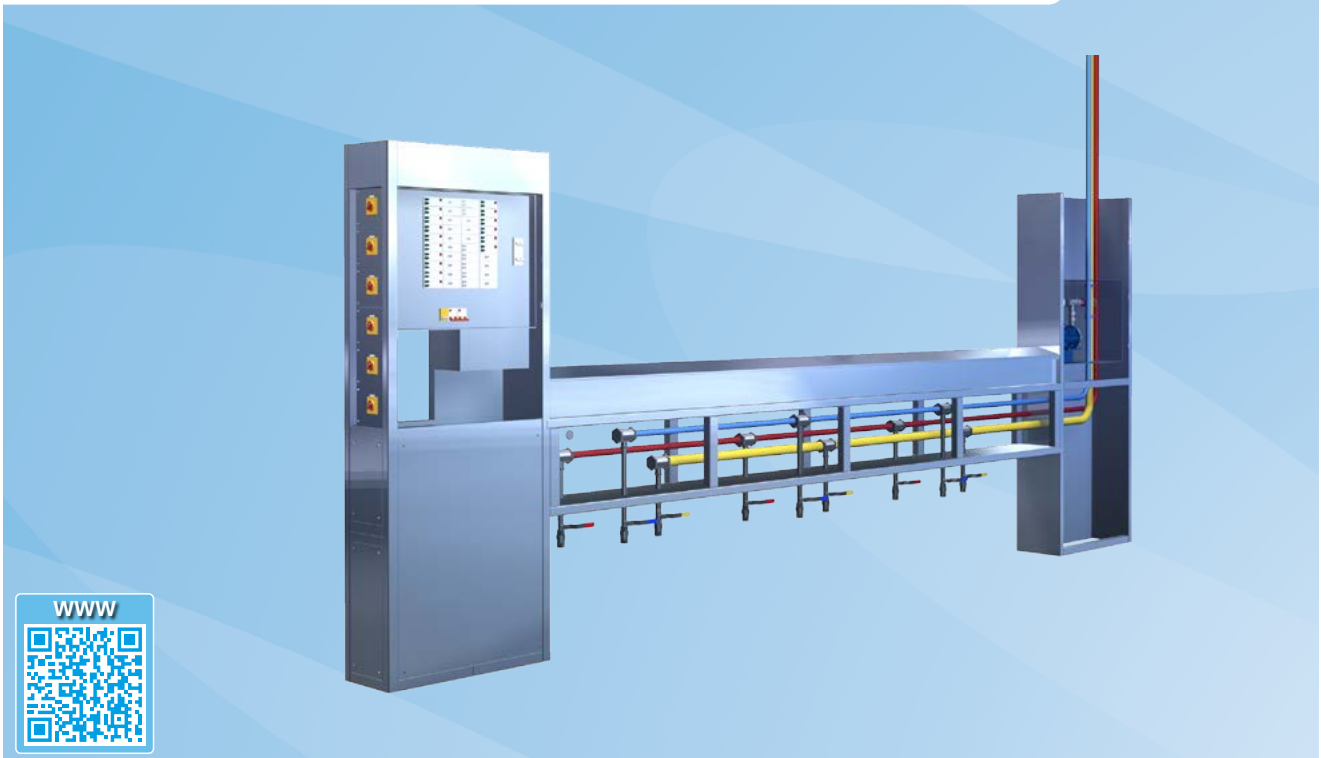


UPT

Unipoint - Système de Distribution des Services Fluides compris réseaux

UPT/1303/FR

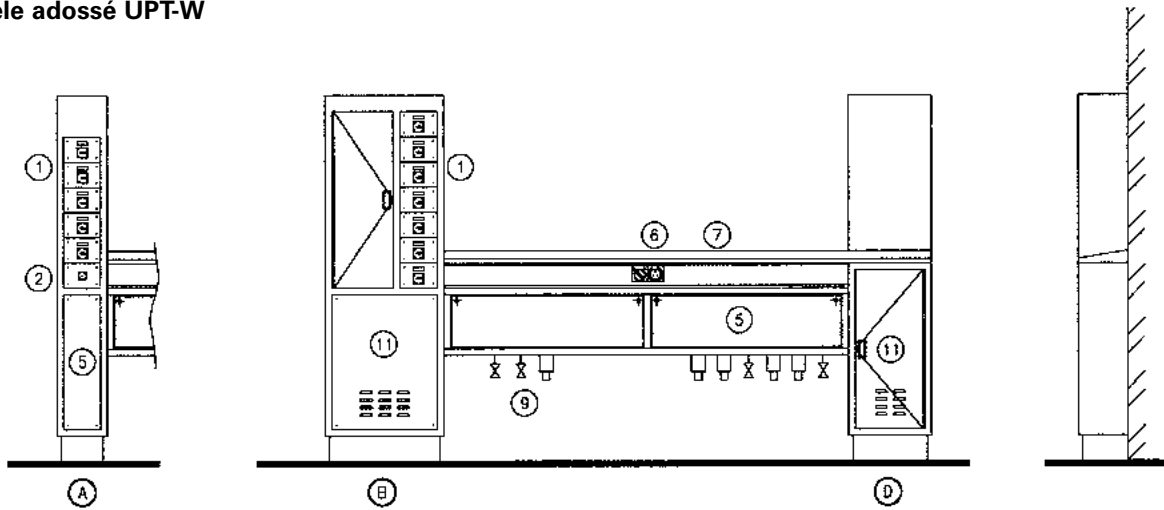


Sur mesure. Gamme complète. Réseaux internes inclus.

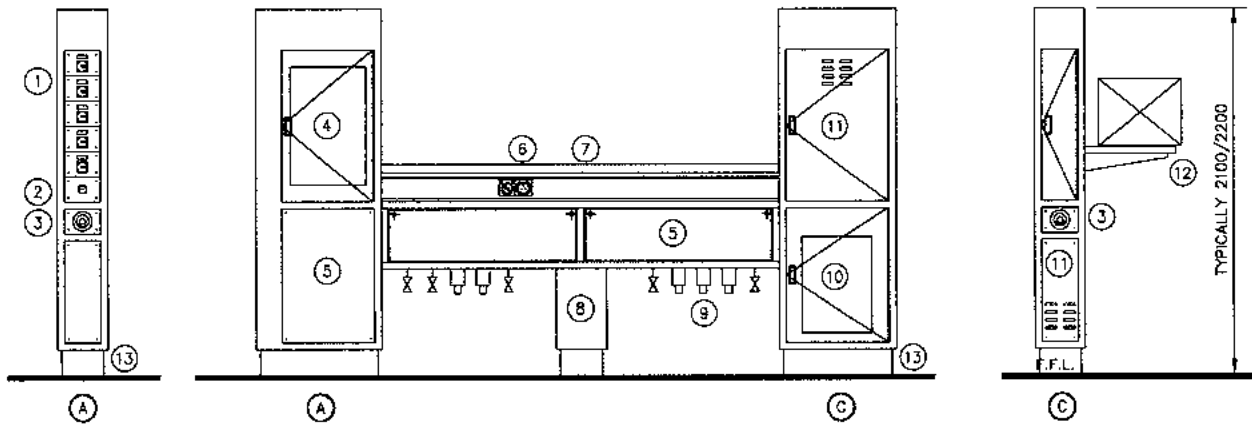
- Fabrication sur mesure avec colonnes dédiées ou multi-services pour une adaptation complète à chaque configuration de cuisine.
- Disponible en version adossée (UPT-W) ou centrale (UPT-I).
- Tous réseaux de fluides internes intégrés et testés d'usine. Possibilité de fabrication de la structure vide de tous réseaux (UTL).
- Possibilité de gestion d'interface coordonnée avec les équipements de ventilation.
- Accessibilité totale pour nettoyage et maintenance faciles de la structure elle-même et des équipements de cuisson raccordés.
- Séparation complète des réseaux de plomberie et d'électricité.
- Large gamme d'équipements en option.
- Plus de flexibilité et d'aptitude à l'usage par rapport aux méthodes traditionnelles.
- Flexibilité par construction pour faciliter ajouts et modifications.

Conçu pour les cuisines professionnelles, le Système de Distribution des Fluides UPT constitue une solution de gestion des fluides efficace et compétitive. Grâce à l'intégration et au contrôle d'usine de tous les réseaux, Le système Unipoint facilite la coordination avec les autres corps de métier. Il réduit au minimum le travail de préparations des attentes en distribuant les fluides à partir d'un point de raccordement final unique.

Modèle adossé UPT-W



Modèle central UPT-I



Options Unipoint

1. Sectionneurs
2. Arrêt d'urgence (en option)
3. Déclenchement manuel du système d'extinction automatique (en option)
4. Tableau de distribution électrique (en option)
5. Panneaux et trappes d'accès
6. Prises d'alimentation avec interrupteur (en option)
7. Profil de fermeture avec pente (fixation non apparente)
8. Colonne support
9. Distribution des fluides (voir options)
10. Accès système d'extinction automatique (option)
11. Trappes d'accès avec grille de ventilation

12. Console pour équipements
13. Plinthes réglables en hauteur

- A Colonne haute électricité
 B Colonne haute mixte électricité/plomberie
 C Colonne haute plomberie
 D Colonne basse plomberie

Construction

Système de distribution des fluides Unipoint (UPT) fabriqué en acier inoxydable AISI 304 de 12/10ème d'épaisseur. Le système devra être composé de:

- [qté] colonne(s) (à compléter)
- [qté] poutre(s) horizontale(s) (à compléter).

La poutre horizontale devra être supportée à chacune des ses extrémités par les colonnes. Chacune de ses faces devra être équipée de trappes d'accès verrouillables. La section électrique est typiquement située en partie supérieure de poutre. Elle est fermée avec par un couvercle à fixations non apparente. La distribution de l'électricité se fera en sous face de la poutre, avec des prises livrées complètes mâle et femelle de type BS4343. Les attentes plomberie seront également installées en sous face de poutre. Elles devront être correctement protégées et filetées.

La colonne plomberie devra mesurer environ [largeur] x [profondeur] x 2200 mm de hauteur et être équipée des panneaux et trappes d'accès nécessaires à la gestion des fluides et dispositifs de contrôles éventuels.

Tous les raccordements du système UPT aux attentes plomberie devront être équipées d'une vanne d'isolement principale. Elles devront être complétées par des vannes d'isolement secondaires desservant

Options

- Tableau de commande de lavage automatique intégré
- Tableau de commande de système UV intégré
- Tableau de commande protection incendie intégré
- Tableau de distribution électrique intégré
- Électrovanne gaz
- Bouton d'arrêt d'urgence
- Poutre console pour équipement suspendu
- Commande éclairage hotte de ventilation
- Vannes d'arrêt (eau potable)
- Lisses de protection à 2 niveaux
- Colonnes mixtes électricité et plomberie
- Alimentation commutée générale

chacun des équipements. L'alimentation en gaz devra être équipée d'une prise de pression. L'alimentation en eau devra être équipée d'un disconnecteur à double clapet.

La colonne électrique devra mesurer environ [largeur] x [profondeur] x 2200 mm de hauteur. Les sectionneurs devront être montés sur la tranche extérieure de la colonne sur plaques en acier inoxydable de 220 x150 mm, avec montage sur rail DIN. Le tableau principal de distribution électrique devra être situé en hauteur.

Système d'extinction automatique FSS:

De type Ansul R102, les dispositifs de commande et réservoirs seront intégrés dans l'une des colonnes du système Unipoint. Le réseau d'extinction cheminera vers les équipements et plénums d'extraction par la poutre horizontale et la colonne «d'intégration».

Chaque colonne devra être fournie avec un piètement réglable en hauteur en acier inoxydable, destiné à compenser toute inégalité au niveau fini du sol.

Distribution des fluides

Electricité
Gaz
Eau froide
Eau chaude (alimentation & retour)
Vapeur
Condensats

Contraintes spécifiques aux équipements

techniques

Électricité

Tableau de distribution – AMPS

Prises d'alimentation monophasée

Prises d'alimentation triphasées

Alimentation commutée

Arrêt d'urgence

Équipements spécifiques

Gaz

Électrovanne

15 mm Connexion

20 mm Connexion

25 mm Connexion

32 mm Connexion

Eau

15 mm CONN CWS

22 mm CONN CWS

25 mm CONN CWS

15 mm CONN MWS

22 mm CONN HWS

25 mm CONN HWS

15 mm CONN HWS

22 mm CONN HWS

25 mm CONN HWS

Notes

A series of horizontal dotted lines spanning the width of the page, intended for taking notes.



www.halton.com/foodservice

France

Halton SAS
ZoneTechnoparc Futura
CS 80102
62402 Béthune Cedex
Tel. +33 (0)1 80 51 64 00
Fax +33 (0)3 21 64 55 10
foodservice@halton.fr
www.halton.fr

Germany

Halton Foodservice GmbH
Tiroler Str. 60
83242 Reit im Winkl
Tel. +49 8640 8080
Fax +49 8640 80888
info.de@halton.com
www.halton.de

USA

Halton Co.
101 Industrial Drive
Scottsville, KY 42164
Tel. +1 270 2375600
Fax + 1 270 2375700
info@haltoncompany.com
www.haltoncompany.com

Asia Pacific

Halton Group Asia Sdn Bhd
PT 26064
Persiaran Teknologi Subang
Subang Hi-Tech Industrial Park
47500 Subang Jaya,
Selangor Malaysia
Tel. +60 3 5622 8800
Fax +60 3 5622 8888
sales@halton.com.my
www.halton.com

United Kingdom

Halton Foodservice Ltd
11 Laker Road
Airport Industrial Estate
Rochester, Kent ME1 3QX
Tel. +44 1634 666 111
Fax +44 1634 666 333
foodservice@halton.co.uk
www.halton.co.uk

Japan

Halton Co. Ltd.
Hatagaya ART-II 2F
1-20-11 Hatagaya
Shibuya-ku
Tokyo 151-0072
Tel.+ 81 3 6804 7297
Fax + 81 3 6804 7298
salestech.jp@halton.com
www.halton.jp

Canada

Halton Indoor Climate
Systems, Ltd.
1021 Brevik Place
Mississauga, Ontario
L4W 3R7
Tel. + 905 624 0301
Fax + 905 624 5547
info@haltoncanada.com
www.haltoncanada.com

Middle-East

Halton Middle-East FZE
Jebel Ali Free Zone
Office/Warehouse S3B3WH08
P.O. Box 18116
Dubai
United Arab Emirates
Tel. + 971 (0)4 813 8900
Fax + 971 (0)4 813 8901
sales@halton.ae
www.halton.com

Halton a une politique de développement et d'amélioration des produits permanente, et se réserve le droit de modifier conception et spécifications sans avis préalable. Pour plus d'informations, merci de contacter votre agence Halton la plus proche. Pour la trouver : www.halton.com/locations.