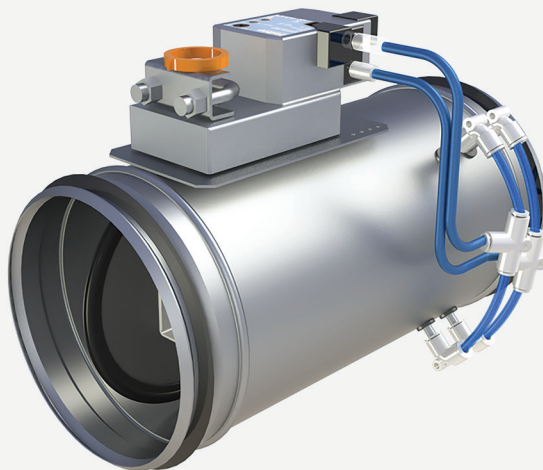


Haton Max One Circular

MOC - Régulateur à débit d'air variable



Régulateur à débit d'air variable circulaire pour une grande variété d'applications standard VAV. Mise en service rapide et facile avec débits d'air réglés en usine selon les besoins spécifiques du client.

- Epingles permettant de faire une moyenne des mesures, régulateurs, vitesse d'air de 1 à 10 m/s
- Fonctionnement en soufflage comme en reprise
- Disponible également pour les applications Blocs Opérateurs Halton Vita OR

Modèles et options

- Modèles avec joint d'étanchéité (EN 1751, étanchéité de classe 4) et/ou avec isolation externe disponible
- Diamètres de raccordement disponibles : 100-630 mm
- Finition acier galvanisé et acier inoxydable (EN 1.4404, AISI 316L) disponibles en option
- Plusieurs types de régulations
- Silencieux et batterie électrique de réchauffage disponibles en option

Autres caractéristiques

- Pression maximale de fonctionnement : 1 000 Pa
- Plage de fonctionnement : température ambiante de 0 à 50°C
- Humidité relative ambiante : < 95%, non saturante

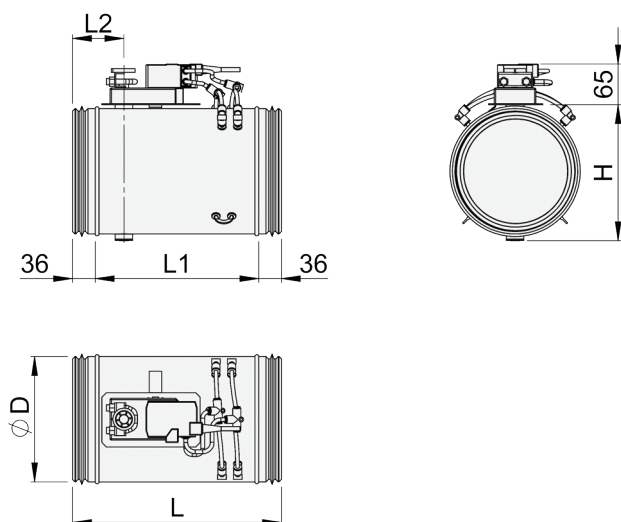
Produits et solutions similaires : Halton Max Flex Circular, solutions Halton Vita OR

MATÉRIAUX

Pièce	Version acier galvanisé (code commande MA=CS)	Version acier inoxydable (code commande MA=AS)
Enveloppe du régulateur	Acier galvanisé	Acier inoxydable
Volet	Acier galvanisé	Acier inoxydable
Axe	Acier galvanisé	Acier inoxydable
Joint du volet (modèles G et I)	Joint EPDM	Joint EPDM
Joints sur gaine (vulcanisés sur le tube)	Polyuréthane hybride 1C	Polyuréthane hybride 1C
Epingles de mesure	Aluminium	Acier inoxydable
Isolation externe (modèles I et J)	Laine minérale	Laine minérale
Tubes de mesure	Polyuréthane	Polyuréthane

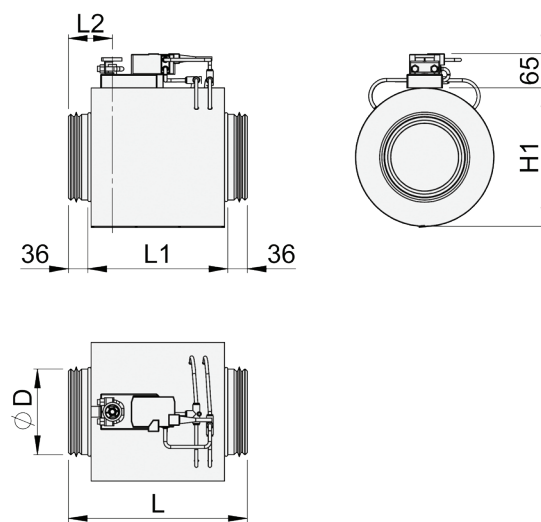
DIMENSIONS

Halton Max One Circular, modèles G et H



Taille	D	L	L1	L2	H
100	99	248	176	82	110
125	124	248	176	82	135
160	159	331	259	82	170
200	199	331	259	82	210
250	249	331	259	82	260
315	314	331	259	82	325
400	399	500	428	82	410
500	499	630	558	149	508
630	629	630	558	149	638

Halton Max One Circular, modèles I et J



Taille	D	L	L1	L2	H1
100	99	248	176	82	200
125	124	248	176	82	225
160	159	331	259	82	260
200	199	331	259	82	300
250	249	331	259	82	350
315	314	331	259	82	415
400	399	500	428	82	500
500	499	630	558	149	600
630	629	630	558	149	730

MODÈLES

Les régulateurs à débit d'air variable Halton Max sont disponibles dans quatre modèles : G, H, I et J :

- Les modèles G et I incluent un joint d'étanchéité sur le clapet pour une fermeture étanche.
- Les modèles I et J incluent une isolation périphérique de 50 mm pour le traitement du bruit rayonné.

Caractéristique	Modèle G	Modèle H	Modèle I	Modèle J
Joint du volet	x		x	
Isolation externe 50 mm			x	x
Étanchéité EN 1751, classe C et classe 4	x		x	
Étanchéité EN 1751, classe C		x		x
Couple minimal 5 Nm	Tailles 100-250	Tailles 100-630	Tailles 100-250	Tailles 100-630
Couple minimal 10 Nm	Tailles 315-630		Tailles 315-630	
Fermeture totale)	x		x	

RÉGULATIONS

Une gamme de régulations est disponible suivant les applications demandées.

Toutes les régulations intègrent une mesure de la pression différentielle.

La sonde de mesure possède un débit de fuite faible à travers la membrane de mesure.

Les débits sont réglés en usine.

Régulation	Remarques	Couple (Nm)	Taille	Interface de communication	Code commande
Halton ED	Moteur analogique avec régulateur de débit séparé Vitesse min air : 2 m/s. Fabricant : Belimo	10	100-630	CC 0...10V / 2...10V Longueur câble : 0,5 m	ED = VRD3+NM24A-V
Halton EG	Moteur analogique Fabricant : Siemens	10	315-630	CC 0...10V / 2...10V	EG = GLB181.1E/3
Halton EM	Moteur analogique Fabricant : Belimo	5	100-250	CC 0...10V / 2...10V	EM = LMV-D3-MF-F.1 HI
Halton EK	Moteur analogique Fabricant : Belimo	10	315-630	CC 0...10V / 2...10V	EK = NMV-D3-MF-F.1 HI
Halton ER	Moteur KNX Manufacturer: Belimo	5	100-250	KNX	ER = LMV-D3-KNX
Halton ES	Moteur KNX Fabricant : Belimo	10	315-630	KNX	ES = NMV-D3-KNX
Halton ET	Moteur Modbus Fabricant : Belimo	5	100-250	Modbus	ET = LMV-D3-MOD
Halton EU	Moteur Modbus Fabricant : Belimo	10	315-630	Modbus	EU = NMV-D3-MOD
Halton EV	Moteur KNX Fabricant : Siemens	5	100-250	KNX Longueur câble : 0,9 m	EV = GDB181.1E/KN (tailles 100-250)
Halton EW	Moteur KNX Fabricant : Siemens	10	315-630	KNX Longueur câble : 0,9 m	EW = GLB181.1E/KN (tailles 315-630)

FONCTIONNEMENT

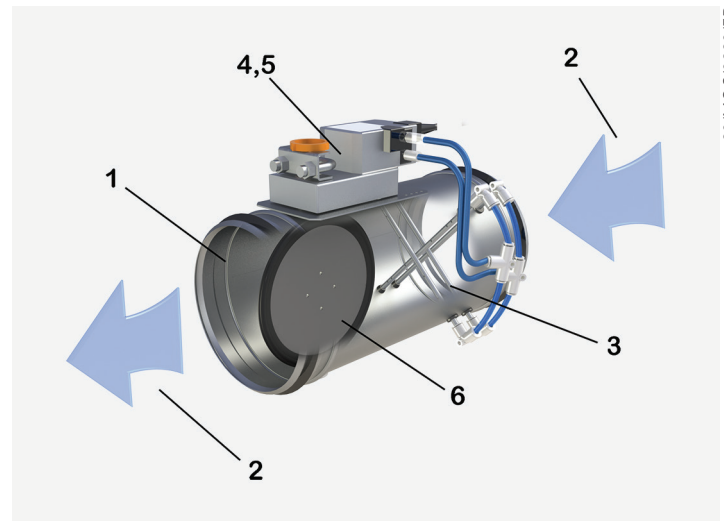
Le régulateur comprend un système de mesure par épingles, un volet, une régulation du débit d'air, un moteur et un volet (avec ou sans joint).

Selon le modèle de moteur, le régulateur VAV est séparé ou intégré au moteur.

Le fonctionnement en soufflage comme en reprise est possible.

Le débit d'air est régulé à partir d'une mesure de la pression dynamique qui permet de déterminer le débit d'air et de modifier la position du volet. Le point de consigne peut être modifié entre les valeurs minimales et maximales des débits d'air paramétrés, en fonction, par exemple, d'un thermostat d'ambiance avec un signal analogique (0...10 ou 2...10 VCC).

Le réglage du débit d'air est effectué quelle que soit la variation de pression amont dans la gaine.



Code Description

1. Tube
2. Sens de l'air
3. Epingles de mesure
4. Régulateur VAV
5. Moteur
6. Volet (avec ou sans joint)

SÉLECTION RAPIDE

Plages de débit pour Halton Max One Circular avec une vitesse d'air de 1 à 10 m/s.

Applicables aux régulateurs avec joint de clapet (modèles G et I) et à tous les moteurs sauf Halton ED.

Taille	qv min - max (l/s)	qv min - max (m³/h)
100	8 - 79	28 - 283
125	12 - 123	44 - 442
160	20 - 201	72 - 724
200	31 - 314	113 - 1131
250	49 - 491	177 - 1767
315	78 - 779	281 - 2806
400	126 - 1257	452 - 4524
500	296 - 1964	707 - 7069
630	312 - 3117	1122 - 11222

Plages de débit pour Halton Max One Circular avec une vitesse d'air de 2 à 10 m/s. Applicables aux modèles sans joint de clapet (modèles H et J) et aux régulateurs avec moteur Halton ED.

Taille	qv min - max (l/s)	qv min - max (m³/h)
100	16 - 79	57 - 283
125	25 - 123	88 - 442
160	40 - 201	145 - 724
200	63 - 314	226 - 1131
250	98 - 491	353 - 1767
315	156 - 779	561 - 2806
400	251 - 1257	905 - 4524
500	393 - 1964	1414 - 7069
630	623 - 3117	2244 - 11222

INSTALLATION

Distances de sécurité

Des perturbations telles que les dérivations, les coudes et les silencieux peuvent créer des turbulences dans le flux d'air. Cela peut générer des variations de débits et des mesures manquant de précision.

Pour améliorer la précision de mesure des débits d'air, la distance minimale de sécurité entre le système de mesure et la perturbation doit être respectée.

Pour les applications en contrôle du débit d'air, la distance minimale de sécurité est de $1xD$ après un coude et $3xD$ pour les dérivations en T. La distance de sécurité entre le régulateur et le silencieux est de $2xD$.

Installer le régulateur de façon à ce que la distance de sécurité et le sens du flux d'air soient respectés. Se référer aux schémas ci-contre pour plus de détails.

Exigences relatives à l'encombrement

Un espace suffisant doit être prévu pour permettre l'accès aux accessoires pendant la mise en service et l'entretien.

CÂBLAGE

Le câblage doit être effectué par des techniciens professionnels et en conformité avec les réglementations locales. Un transformateur de sécurité doit être utilisé pour l'alimentation électrique.

Les limites de responsabilité partagées entre Halton et une tierce partie sont expliquées dans le schéma de câblage suivant pour un exemple d'application type de régulation de débit d'air variable :

Repère	Remarque
Halton	Fourni par Halton
3rd party	Hors fourniture Halton
1 (G0)	Neutre du système 24 VCA
2 (~)	24 VCA courant sous tension
3 (w)	Entrée du signal du point de consigne du débit d'air 2...10 VCC ou 0...10 VCC
5 (U5)	Sortie du signal de recopie du débit d'air 2...10 VCC ou 0...10 VCC

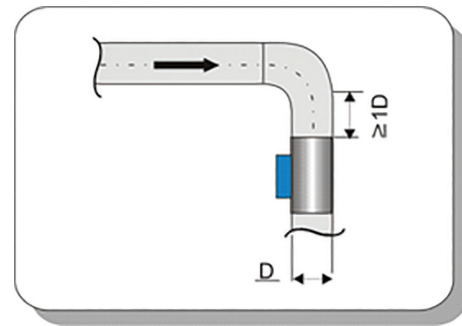


Fig.1. Coude à 90°

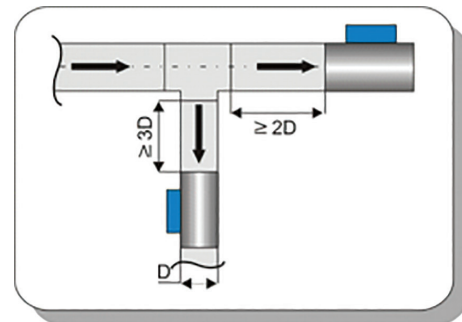


Fig.2. Dérivation

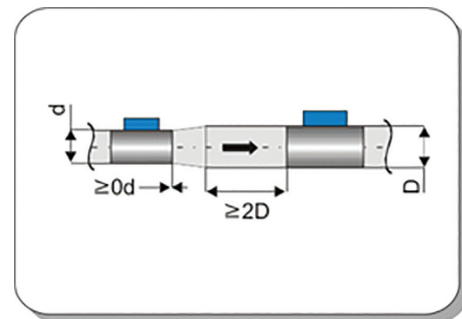
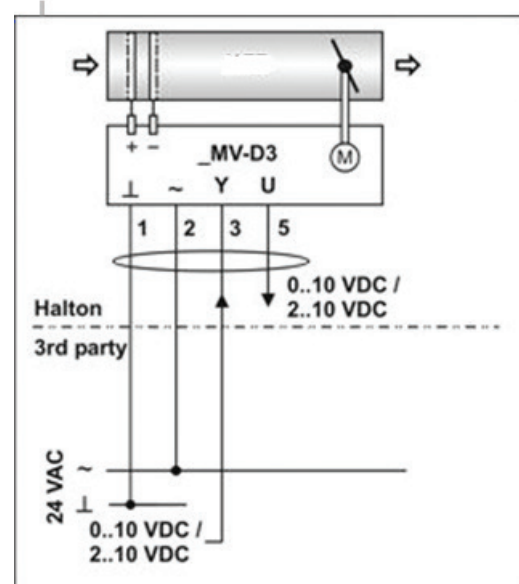


Fig.3. Gaine avec silencieux



MISE EN SERVICE

Régulation du débit d'air

Les débits d'air du régulateur Halton Max One Circular sont préréglés en usine. Si les débits d'air ne sont pas spécifiés par le client, les réglages d'usine par défaut sont 0 pour le débit minimum et la valeur nominale (Vnom) pour le débit maximum.

Les débits d'air nominaux indiqués dans le tableau ci-dessous sont donnés pour une pression de 150 Pa et sont valables pour tous les modèles Halton Max One.

Taille	Vnom (l/s) @ 150 Pa	Vnom (m3/h) @ 150 Pa
100	78	282
125	123	441
160	221	794
200	353	1270
250	574	2068
315	881	3170
400	1484	5344
500	2387	8593
630	3895	14021

Le débit aéraulique instantané peut être calculé en fonction de la pression différentielle produite sur la sonde de mesure et du facteur k de cette dernière. Le facteur k approprié est indiqué dans la documentation fournie avec le produit.

$$q_v = k * \sqrt{\Delta p_m}$$

Où:

q_v Débit aéraulique instantané [l/s]

k Facteur k du produit

Δp_m Pression différentielle mesurée par la sonde [Pa]

Les moteurs sont équipés d'un capteur de pression et un débit d'air très faible traverse le capteur de pression différentielle du régulateur. Par conséquent, il est possible de raccorder un manomètre différentiel en parallèle au régulateur de débit (par exemple, avec des embranchements en T pour tuyau) et de réaliser les deux mesures simultanément pour un contrôle continu.

Les facteurs k sont indiqués dans le tableau ci-dessous.

Taille	Facteur k (l/s)
100	6.4
125	10.0
160	18.0
200	28.8
250	46.9
315	71.9
400	121.2
500	194.9
630	318.0

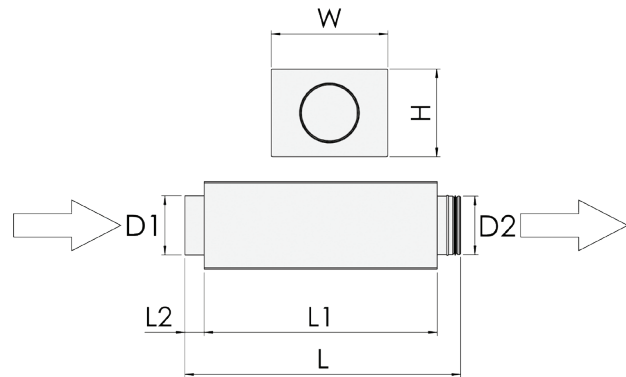
SILENCIEUX

Description

Halton propose des silencieux rectangulaires de haute qualité avec un raccord de gaine circulaire pour réduire les niveaux sonores dans la gaine. Les options suivantes sont disponibles :

- Trois longueurs : 600, 1000 et 1250 mm
- Types de raccordement :
 - $D2=D1$: Le raccordement sur gaine (D2) et le raccordement au régulateur(D1) ont la même taille.
 - $D2>D1$: Le raccordement sur gaine (D2) est un diamètre au dessus du raccordement au régulateur (D1).
- Options de matériau isolant :
 - Fibre Polyester (PEF), testée selon norme ISO 7235, étanchéité de classe C
 - Laine minérale (MW), étanchéité de classe C
- Disponible avec ou sans panneau d'accès pour la maintenance.

Dimensions et poids



D1 est directement raccordé au régulateur avec un raccord femelle. D2 est raccordé à la gaine avec un raccord mâle. L'illustration ci-dessus décrit les installations de soufflage d'air. Dans les installations d'extraction d'air, la direction du débit d'air va de D2 à D1. Le régulateur est constamment raccordé à D1.

H1 (Laine minérale)

D1	D2	W	H	L	L1	L2	Kg
100	100	252	154	626	600	22	6,2
125	125	263	177	626	600	22	6,7
160	160	280	212	626	600	22	7,5
200	200	361	253	626	600	22	9,5
250	250	431	303	626	600	32	11,9
315	315	458	368	626	600	32	14,6
400	400	518	453	626	600	57	18,3
500	500	702	555	626	600	57	26,0

H2 (Laine minérale)

D1	D2	W	H	L	L1	L2	Kg
100	100	252	154	1036	1000	22	9,7
125	125	263	177	1036	1000	22	10,5
160	160	280	212	1036	1000	22	11,4
200	200	361	253	1036	1000	22	13,9
250	250	431	303	1036	1000	32	16,6
315	315	458	368	1036	1000	32	20,5
400	400	518	453	1036	1000	57	26,4
500	500	702	555	1286	1250	57	37,4

H3 (Fibre Polyester)

D1	D2	W	H	L	L1	L2	Kg
100	100	252	154	626	600	22	5,7
125	125	263	177	626	600	22	6,1
160	160	280	212	626	600	22	6,7
200	200	361	253	626	600	22	8,6
250	250	431	303	626	600	32	10,7
315	315	458	368	626	600	32	13,1
400	400	518	453	626	600	57	18,3
500	500	702	555	626	600	57	26,0

H4 (Fibre Polyester)

D1	D2	W	H	L	L1	L2	Kg
100	100	252	154	1036	1000	22	8,9
125	125	263	177	1036	1000	22	9,5
160	160	280	212	1036	1000	22	10,1
200	200	361	253	1036	1000	22	12,3
250	250	431	303	1036	1000	32	14,6
315	315	458	368	1036	1000	32	18,0
400	400	518	453	1036	1000	57	26,4
500	500	702	555	1286	1250	57	37,4

H5 (Laine minérale)

D1	D2	W	H	L	L1	L2	Kg
100	125	263	177	626	600	22	6,7
125	160	280	212	626	600	22	7,5
160	200	361	253	626	600	22	9,5
200	250	431	303	626	600	32	11,9
250	315	458	368	626	600	32	14,6
315	400	518	453	626	600	57	18,3
400	500	702	555	626	600	57	26,0
500	630	851	684	626	600	67	33,7

H6 (Laine minérale)

D1	D2	W	H	L	L1	L2	Kg
100	125	263	177	1036	1000	22	10,5
125	160	280	212	1036	1000	22	11,4
160	200	361	253	1036	1000	22	13,9
200	250	431	303	1036	1000	32	16,6
250	315	458	368	1036	1000	32	20,5
315	400	518	453	1036	1000	57	26,4
400	500	702	555	1286	1250	57	37,4
500	630	851	684	1286	1250	67	48,1

H7 (Fibre Polyester)

D1	D2	W	H	L	L1	L2	Kg
100	125	263	177	626	600	22	6,1
125	160	280	212	626	600	22	6,7
160	200	361	253	626	600	22	8,6
200	250	431	303	626	600	32	10,7
250	315	458	368	626	600	32	13,1
315	400	518	453	626	600	57	18,3
400	500	702	555	626	600	57	26,0
500	630	851	684	626	600	67	33,7

H11 (Laine minérale)

D1	D2	W	H	L	L1	L2	Kg
100	100	252	154	626	600	22	6,2
125	125	263	177	626	600	22	6,7
160	160	280	212	626	600	22	7,5
200	200	361	253	626	600	22	9,5
250	250	431	303	626	600	32	11,9
315	315	458	368	626	600	32	14,6
400	400	518	453	626	600	57	18,3
500	500	702	555	626	600	57	26,0

H13 (Fibre Polyester)

D1	D2	W	H	L	L1	L2	Kg
100	100	252	154	626	600	22	5,7
125	125	263	177	626	600	22	6,1
160	160	280	212	626	600	22	6,7
200	200	361	253	626	600	22	8,6
250	250	431	303	626	600	32	10,7
315	315	458	368	626	600	32	13,1
400	400	518	453	626	600	57	18,3
500	500	702	555	626	600	57	26,0

H15 (Laine minérale)

D1	D2	W	H	L	L1	L2	Kg
100	125	263	177	626	600	22	6,7
125	160	280	212	626	600	22	7,5
160	200	361	253	626	600	22	9,5
200	250	431	303	626	600	32	11,9
250	315	458	368	626	600	32	14,6
315	400	518	453	626	600	57	18,3
400	500	702	555	626	600	57	26,0
500	630	851	684	626	600	67	33,7

H17 (Fibre Polyester)

D1	D2	W	H	L	L1	L2	Kg
100	125	263	177	626	600	22	6,1
125	160	280	212	626	600	22	6,7
160	200	361	253	626	600	22	8,6
200	250	431	303	626	600	32	10,7
250	315	458	368	626	600	32	13,1
315	400	518	453	626	600	57	18,3
400	500	702	555	626	600	57	26,0
500	630	851	684	626	600	67	33,7

H8 (Fibre Polyester)

D1	D2	W	H	L	L1	L2	Kg
100	125	263	177	1036	1000	22	9,5
125	160	280	212	1036	1000	22	10,1
160	200	361	253	1036	1000	22	12,3
200	250	431	303	1036	1000	32	14,6
250	315	458	368	1036	1000	32	18,0
315	400	518	453	1036	1000	57	26,4
400	500	702	555	1286	1250	57	37,4
500	630	851	684	1286	1250	67	48,1

H12 (Laine minérale)

D1	D2	W	H	L	L1	L2	Kg
100	100	252	154	1036	1000	22	9,7
125	125	263	177	1036	1000	22	10,5
160	160	280	212	1036	1000	22	11,4
200	200	361	253	1036	1000	22	13,9
250	250	431	303	1036	1000	32	16,6
315	315	458	368	1036	1000	32	20,5
400	400	518	453	1286	1000	57	26,4
500	500	702	555	1036	1250	57	37,4

H14 (Fibre Polyester)

D1	D2	W	H	L	L1	L2	Kg
100	100	252	154	1036	1000	22	8,9
125	125	263	177	1036	1000	22	9,5
160	160	280	212	1036	1000	22	10,1
200	200	361	253	1036	1000	22	12,3
250	250	431	303	1036	1000	32	14,6
315	315	458	368	1036	1000	32	18,0
400	400	518	453	1036	1000	57	26,4
500	500	702	555	1286	1250	57	37,4

H16 (Laine minérale)

D1	D2	W	H	L	L1	L2	Kg
100	125	263	177	1036	1000	22	10,5
125	160	280	212	1036	1000	22	11,4
160	200	361	253	1036	1000	22	13,9
200	250	431	303	1036	1000	32	16,6
250	315	458	368	1036	1000	32	20,5
315	400	518	453	1036	1000	57	26,4
400	500	702	555	1286	1250	57	37,4
500	630	851	684	1286	1250	67	48,1

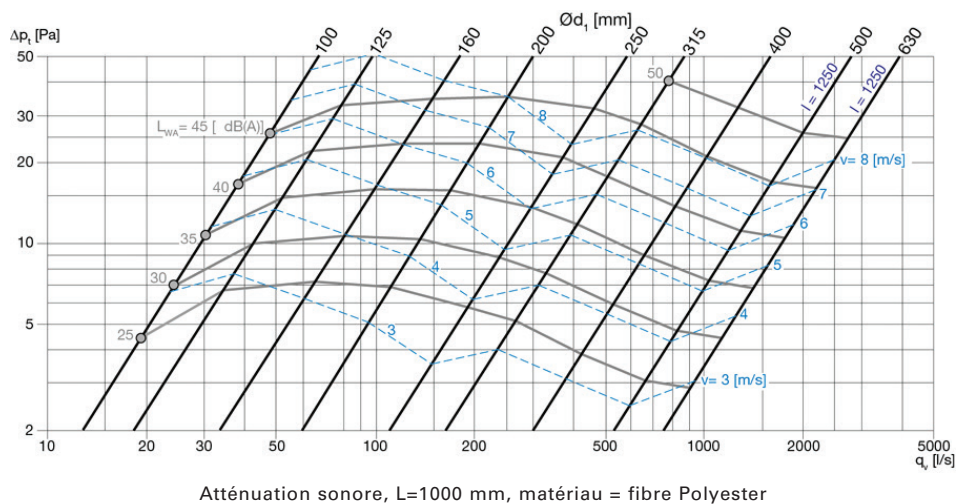
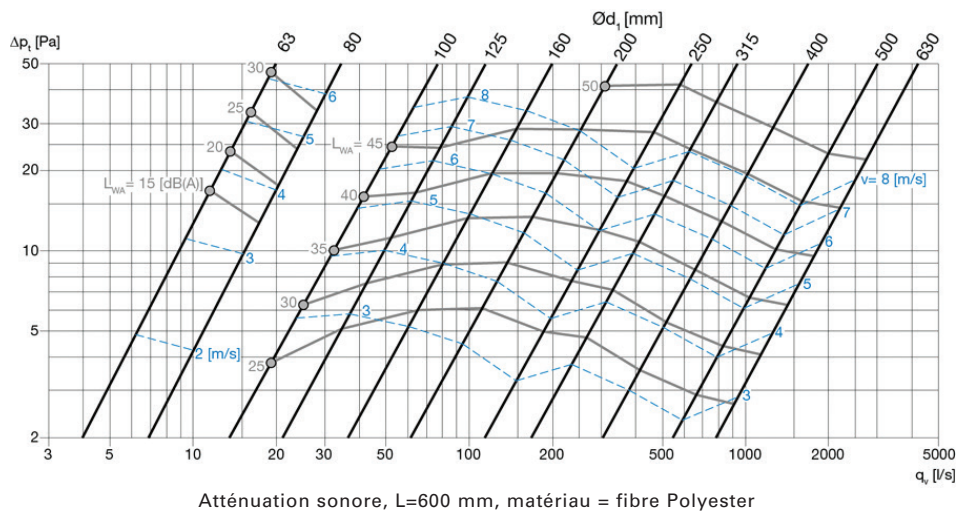
H18 (Fibre Polyester)

D1	D2	W	H	L	L1	L2	Kg
100	125	263	177	1036	1000	22	9,5
125	160	280	212	1036	1000	22	10,1
160	200	361	253	1036	1000	22	12,3
200	250	431	303	1036	1000	32	14,6
250	315	458	368	1036	1000	32	18,0
315	400	518	453	1036	1000	57	26,4
400	500	702	555	1286	1250	57	37,4
500	630	851	684	1286	1250	67	48,1

Modèles de silencieux

Code	Longueur (mm)	Type de raccordement	Matériau isolant	Panneau d'accès
H1	600	D2=D1	MW	Non
H2	1000/1250*	D2=D1	MW	Non
H3	600	D2=D1	PEF	Non
H4	1000/1250*	D2=D1	PEF	Non
H5	600	D2>D1	MW	Non
H6	1000/1250*	D2>D1	MW	Non
H7	600	D2>D1	PEF	Non
H8	1000/1250*	D2>D1	PEF	Non
H11	600	D2=D1	MW	Oui
H12	1000/1250*	D2=D1	MW	Oui
H13	600	D2=D1	PEF	Oui
H14	1000/1250*	D2=D1	PEF	Oui
H15	600	D2>D1	MW	Oui
H16	1000/1250*	D2>D1	MW	Oui
H17	600	D2>D1	PEF	Oui
H18	1000/1250*	D2>D1	PEF	Oui

Atténuation sonore, exemples



BATTERIES ÉLECTRIQUES DE RÉCHAUFFAGE

Description

Des batteries électriques de réchauffage monophasées sont disponibles. Elles sont disponibles avec et sans thermostat interne.

Principales caractéristiques :

- Modèles :
 - Modèle RM : sans thermostat interne, entrée du signal de commande PWM
 - Model RC : avec thermostat interne, entrée du signal de commande 0-10 VCA. Relais d'alarme intégré avec inverseur libre de potentiel pour surveillance de l'alarme à distance. L'alarme se déclenche par ré-enclenchement manuel interrompant le fonctionnement en cas de surchauffe ou perte de puissance du chauffage.
- Chauffage monophasé de 230 VCA, inférieur à 16 A
- Sécurité de chauffage renforcée avec deux dispositifs internes de protection contre la surchauffe (automatique et manuel) raccordés en série.
- Niveau d'étanchéité EN 15727, classe C
- Disponibles pour des diamètres de gaine de 100 à 400 mm
- Puissance 600 - 3 000 W

Caractéristiques techniques

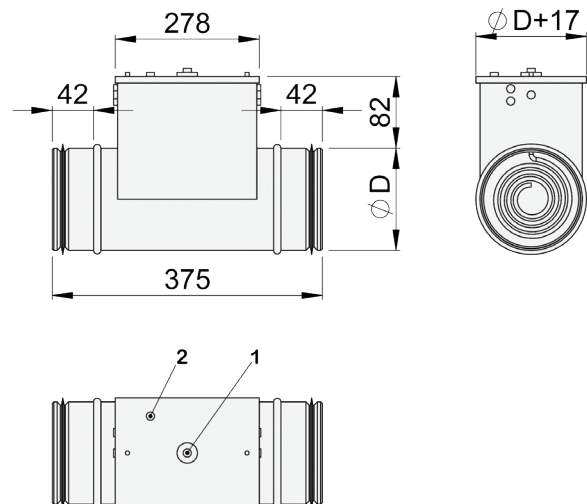
La batterie peut être installée dans des gaines verticales ou horizontales. La distance de sécurité est de $2 \times D$.

La batterie doit toujours être verrouillée dans la direction du débit d'air qui le traverse ou du ventilateur. La fonction de verrouillage est raccordée à l'alimentation électrique de la batterie ou, si celle-ci dispose d'un thermostat interne (modèle RC), il peut également être raccordé directement à ce thermostat. L'alimentation électrique de la batterie doit être mise hors tension lorsque le ventilateur est éteint ou lorsque le débit d'air est trop faible.

En sélectionnant le régulateur à débit d'air variable et la batterie électrique de réchauffage, s'assurer que la vitesse d'air est supérieure à 2 m/s afin de garantir une régulation appropriée.

Puissance de chauffage avec une faible vitesse d'air de 2 m/s

Taille	Puissance (W)	qv (l/s)	qv (m ³ /h)	Δ (max) [K]
100	600	16	57	32
125	900	25	88	31
160	1500	40	145	31
200	2100	63	226	28
250	3000	98	353	25
315	3000	156	561	16
400	3000	251	905	10



D : 100, 125, 160, 200, 250, 315, 400 mm

① Réarmement du klixon de protection contre la surchauffe

Puissance de chauffage avec une faible vitesse d'air de 6 m/s

Taille	Puissance (W)	qv (l/s)	qv (m ³ /h)	Δ (max) [K]
100	600	47	170	11
125	900	74	265	10
160	1500	121	434	10
200	2100	188	679	9
250	3000	295	1060	8
315	3000	468	1683	5
400	3000	754	2714	3

SPÉCIFICATIONS

Régulateur à débit d'air variable indépendant de la pression pour les installations de soufflage et d'extraction.

Construction

- Le registre comprend une sonde de mesure du débit d'air, un régulateur de débit et un actionneur de commande.
- Le raccordement de la gaine comporte des joints intégrés étanches en caoutchouc.
- Régulateur avec joint de volet: l'étanchéité du régulateur à débit d'air variable en position fermée est conforme à la classe 4 de la norme EN 1751 et l'étanchéité du corps du régulateur à la norme EN 1751/C.
- Régulateur sans joint de volet : l'étanchéité du régulateur à débit d'air variable en position fermée est conforme à la norme EN 1751/C.
- Les régulateurs avec isolation externe intègrent une isolation périphérique de 50 mm en laine minérale.

Matériaux

- Acier galvanisé, avec épingles de mesure du débit d'air en aluminium.
- Acier inoxydable, avec épingles de mesure en acier inoxydable.

Données électriques

- Bus numérique et/ou connexion analogique disponibles en fonction du moteur.
- La plage d'entrée du signal de commande analogique du régulateur de débit est 0...10 VCC ou 2 ...10 VCC, et la plage de sortie 0...10 VCC pour le signal de copie du débit d'air.
- Tension d'alimentation 24 VCA.

Réglage des paramètres

Les paramètres du régulateur sont réglés d'usine.

Accessoires

- Silencieux pour réduction du niveau sonore. Un panneau d'accès peut être ajouté pour faciliter l'entretien.
- Batterie électrique de réchauffage avec thermostat interne. Alimentation électrique 230 VCA, moins de 16 A. Un thermostat de protection contre la surchauffe avec réarmement automatique et manuel, ainsi qu'un relais d'alarme avec possibilité de télésurveillance sont intégrés dans le chauffage. Un thermostat d'ambiance est nécessaire pour réguler le chauffage de la gaine avec un signal de commande de 0...10 VCC.
- Batterie électrique de réchauffage sans thermostat interne. Alimentation électrique 230 VCA (modulation de largeur d'impulsion). Un thermostat de protection contre la surchauffe à réarmement manuel et automatique est intégré dans le chauffage. Un thermostat d'ambiance est nécessaire pour réguler le chauffage de la gaine avec un signal de commande de 0...10 VCC.

CODE COMMANDE**MOC/S-D, MA-CU-FS-SA-RH-ZT****S = Modèle**

- G Avec joint de volet
- H Sans joint de volet
- I Avec joint de volet et isolation (50 mm)
- J Sans joint de volet, avec isolation (50 mm)

D = Diamètre de raccordement

100, 125, 160, 200, 250, 315, 400, 500, 630

Options et Accessoires**MA = Matériau**

- CS Acier galvanisé
- AS Acier inoxydable (EN 1,4404/AISI 316L)

CU = Moteur

- EM LMV-D3-MF HI
- EK NMV-D3-MF HI
- ER LMV-D3-KNX
- ES NMV-D3-KNX
- ET LMV-D3-MOD
- EU NMV-D3-MOD
- ED VRD3 + NM24A-V
- EG GLB181.1E/3
- EV GDB181.1E/KN (tailles 100-250)
- EW GLB181.1E/KN (tailles 315-630)

FS = Débit d'air min.-max., paramétrage en usine

- DC Paramétrage spécifié par le client
- DS Paramétrage par défaut en usine (Vnom)

SA = Silencieux

- NA Non assigné
- H1 L = 600 mm; Sortie=Entrée; Laine minérale
- H2 L = 1000 mm; Sortie=Entrée; Laine minérale
- H3 L = 600 mm; Sortie=Entrée; Fibre Polyester
- H4 L = 1000 mm; Sortie=Entrée; Fibre Polyester
- H5 L = 600 mm; Sortie>Entrée; Laine minérale
- H6 L = 1000 mm; Sortie>Entrée; Laine minérale
- H7 L = 600 mm; Sortie>Entrée; Fibre Polyester
- H8 L = 1000 mm; Sortie>Entrée; Fibre Polyester
- H11 L = 600 mm; Sortie=entrée; Laine minérale;
Panneau d'accès
- H12 L = 1000 mm; Sortie=Entrée; Laine minérale;
Panneau d'accès
- H13 L = 600 mm; Sortie=Entrée; Fibre Polyester;
Panneau d'accès
- H14 L = 1000 mm; Sortie=Entrée;Fibre Polyester;
Panneau d'accès
- H15 L = 600 mm; Sortie>Entrée; Laine minérale;
Panneau d'accès
- H16 L = 1000 mm; Sortie>Entrée; Laine minérale;
Panneau d'accès
- H17 L = 600 mm; Sortie>Entrée; Fibre Polyester;
Panneau d'accès
- H18 L = 1000 mm; Outlet > inlet; Fibre Polyester;
Panneau d'accès

RH = Batterie électrique de réchauffage

- NA Non assigné
- RM Sans thermostat interne,
entrée du signal de commande PWM
- RC Avec thermostat interne,
entrée du signal de commande 0-10 VCA

ZT = Produit spécial

- N Non
- Y Oui

Exemple de code

MOC/G-100, MA=CS, CU=EE, FS=DC, SA=NA,
RH=NA, ZY=N