

Halton TRB

Diffuseur plafonnier circulaire



- Diffuseur polyvalent convenant parfaitement à la ventilation, au refroidissement et surtout au chauffage.
- Fort taux d'induction du diffuseur permettant une réduction importante des vitesses d'air dans la zone d'occupation.
- Profil de la veine d'air et perte de charge réglables
- Montage avec faux-plafond ou apparent (en particulier dans les locaux de grande hauteur).
- Raccordement sur gaine circulaire, avec joint d'étanchéité pour les diamètres 100 à 400 mm.
- Cônes centraux démontables, permettant le nettoyage du diffuseur et de la gaine de ventilation.

Accessoires

- Plénum d'équilibrage Halton TRH.
- Module de réglage MSM pour mesure et équilibrage du débit.

Modèles

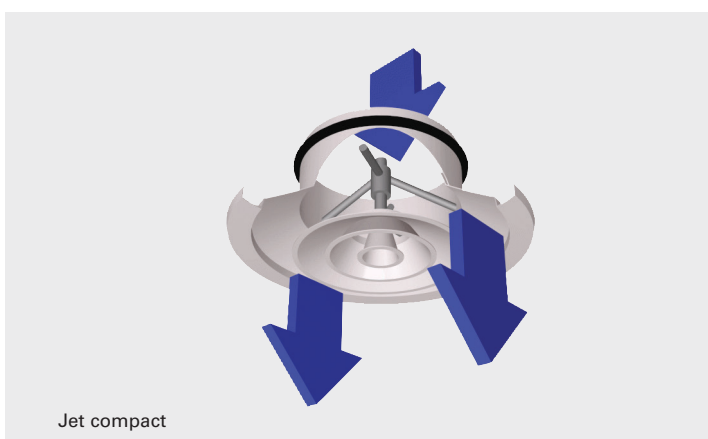
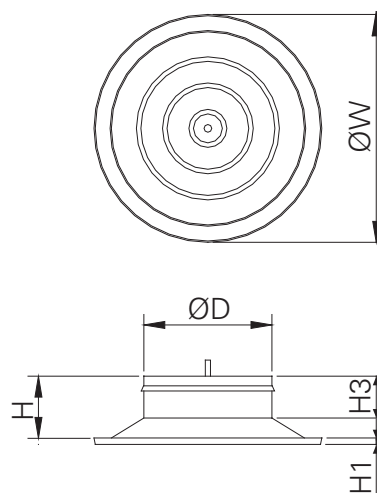
- TRB avec moteur thermostatique (TRB-MT) pour modification de la veine d'air en fonction de la température.
- TRB avec moteur électrique (TRB-ME).

MATÉRIAU ET FINITION

PIÈCE	MATÉRIAU	FINITION	REMARQUE
Collerette extérieure	Acier galvanisé	Peinture époxy-polyester blanche RAL 9003, 30% brillance	Couleurs spéciales sur demande
Cônes centraux	Acier galvanisé	Peinture époxy-polyester blanche RAL 9003, 30% brillance	Couleurs spéciales sur demande

DIMENSIONS

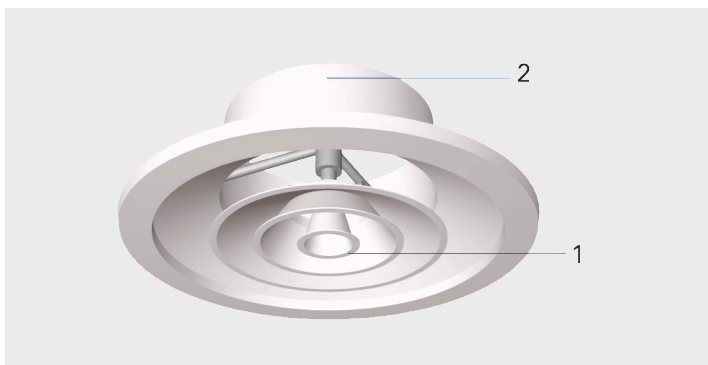
Taille	ØW	H	H1	H3	ØD
100	286	97	9	63	99
125	286	97	9	63	124
160	286	71	9	48	159
200	354	80	10	49	199
250	440	83	12	45	249
315	546	104	14	52	314
400	685	134	14	65	399
500	845	153	15	65	499
630	1055	179	16	67	629



FONCTION

Le TRB est un diffuseur plafonnier circulaire avec réglage possible du profil de la veine d'air. Le jet horizontal radial est utilisé principalement en rafraîchissement et le jet vertical compact en chauffage.

Le profil de la veine d'air est réglable en vissant ou en dévissant le groupe de cônes dans la position voulue. En mode refroidissement, la différence de température maximale recommandée entre le soufflage et l'air ambiant est de 10°C.

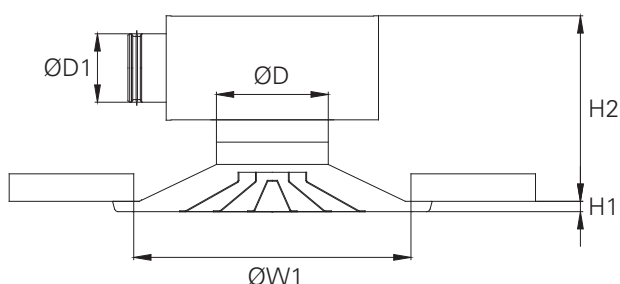


INSTALLATION

1. Cônes centraux
2. Collerette

Le diffuseur est raccordé (vis ou rivets) soit directement à la gaine de ventilation, soit par l'intermédiaire d'un plénum d'équilibrage Halton TRH. Nous recommandons de ménager une distance de sécurité minimale de $3 \times D$ en amont du diffuseur.

Montage avec plénum TRH



TRB (ØD)	ØD1	Plénum	ØW1	H1	H2
100	99	TRH-100-100	266	9	240...270
125	124	TRH-125-125	266	9	268...298
160	159	TRH-160-160	266	9	290...310
200	199	TRH-200-200	406	10	332...351
250	249	TRH-250-250	533	12	389...404
315	314	TRH-315-315	533	14	468...490
400	399	TRH-400-400	787	14	635...670
500	499	TRH-500-500	787	15	794...829
630	629	TRH-630-630	787	16	848...885

RÉGLAGE

Les caractéristiques techniques ont été définies pour le jet radial (horizontal) avec une ouverture des cônes de 0 mm et pour le jet compact (vertical) avec une ouverture de -15 mm.

Le TRB lui-même ne dispose pas de réglage du débit d'air.

Afin de permettre le réglage et la mesure du débit, il est recommandé de raccorder le diffuseur à un plénum d'équilibrage Halton TRH.

Le débit de soufflage est déterminé au moyen du module de mesure et de réglage du débit MSM.

Déposer les cônes centraux, ou le diffuseur complet, faire passer les tubes et la tige de commande entre les cônes du diffuseur.

Remettre le groupe de cônes ou le diffuseur en place. Mesurer la différence de pression avec un manomètre différentiel. Le débit d'air correspondant est calculé selon la formule ci-dessous :

$$q_v = k * \sqrt{\Delta p_m}$$

où :

Δp_m : pression mesurée

k : facteur donné variant avec l'installation et le diamètre du piquage

q_v : débit d'air (l/s)

Régler le débit en tournant la tige de commande du MSM jusqu'à l'obtention de la valeur désirée.

Bloquer le registre dans cette position avec la molette.

Remettre les tubes et la tige de commande en place dans le caisson.

Facteur k pour des installations avec différentes distances de sécurité (D = diamètre du conduit)

TRH	> 8 x D	min 3 x D
100	6.5	7.5
125	10.8	12.6
160	19.4	21.9
200	29.7	31.0
250	48.8	51.5
315	81.3	83.1

SÉLECTION RAPIDE

Soufflage (diffusion horizontale)

Taille	Vitesse [m/s]	Débit [m³/h]	ΔPs [Pa]	Rayon [m]		LpA (1) [dB(A)]
				Portée mini	Portée maxi	
TRB 100	3	85	9	0.9	1.2	20
	3.5	99	11	0.9	1.5	23
	4	113	15	0.9	1.7	26
	4.5	127	18	1	1.8	28
	5	141	24	1	1.9	30
TRB 125	3.5	150	12	0.9	1.4	23
	4	170	15	0.9	1.5	26
	4.5	190	19	0.9	1.7	28
	5	215	24	1.2	1.8	31
	5.5	235	29	1.2	2	32
TRB 160	3.5	245	18	0.9	1.8	28
	4	280	24	0.9	2	30
	4.5	315	30	1.2	2.2	33
	5	350	37	1.2	2.4	35
	5.5	385	45	1.2	2.5	37
TRB 200	3.5	385	21	1.2	2.2	28
	4	440	25	1.2	2.4	31
	4.5	495	34	1.2	2.7	34
	5	550	39	1.5	3	36
	5.5	605	47	1.5	3.2	38
TRB 250	3.5	605	22	1.7	3	30
	4	695	29	1.7	3.2	33
	4.5	780	37	2	3.5	35
	5	865	45	2	3.8	38
	5.5	955	55	2.3	4.2	40
TRB 315	3.5	955	18	2.2	4	28
	4	1105	22	2.5	4.5	31
	4.5	1245	28	2.5	4.8	33
	5	1380	35	2.8	5	36
	5.5	1520	43	2.9	5.3	38
TRB 400	3.5	1565	19	2.4	4.5	30
	4	1785	25	2.4	4.8	33
	4.5	2010	31	2.6	5.2	36
	5	2235	39	2.8	5.4	38
	5.5	2455	47	3	5.7	40
TRB 500	3.5	2474	23	2.6	5.2	34
	4	2830	30	2.6	5.5	37
	4.5	3180	38	2.8	6	40
	5	3535	47	3	6.5	43
	5.5	3890	57	3.2	7	45
TRB 630	3.5	3895	19	3	6	35
	4	4450	25	3.5	6.1	39
	4.5	5010	31	3.8	6.2	42
	5	5565	39	4	6.8	44
	5.5	6120	47	4	7	47

(1) Niveau de pression acoustique pondéré tenant compte d'une atténuation de 8 db(A) due au local.

SÉLECTION RAPIDE

Soufflage (projection)

Taille	Vitesse [m/s]	Débit [m³/h]	ΔPs [Pa]	Rayon [m]		LpA (1) [dB(A)]
				Portée mini	Portée maxi	
TRB 100	3.5	99	24	3.7	3.2	30
	4	113	31	4.2	3.4	33
	4.5	127	40	5	4	36
	5	141	49	5.5	4.5	39
TRB 125	3.5	154	29	4	3	32
	4	170	37	4.5	4	35
	4.5	198	47	5	4.2	37
	5	220	60	6	5	40
TRB 160	2	145	20	2	1.5	28
	2.5	181	31	3	2	33
	3	217	45	4	3	37
	3.5	245	57	4.5	3.5	40
	4	280	75	5	4	45
	5	362	116	5.3	4.8	52
TRB 200	2	283	30	3	2.5	32
	3	340	43	4	3	36
	3.5	385	55	4.5	3.8	39
	4	440	72	5.2	4	42
	5	565	102	6.6	5.2	47
TRB 250	2	350	16	2.5	1.5	25
	2.5	440	25	3.5	2.5	31
	3	528	36	4	3	35
	3.5	616	50	5	4	39
	4	704	65	5.5	4.5	42
	5	884	102	6.6	5.6	48
TRB 315	3	841	22	4	3	29
	3.5	968	29	4.5	3.5	33
	4	1122	39	5.5	4	37
	4.5	1263	50	6	5	40
	5	1400	61	7	5.5	43
TRB 400	3.5	1565	27	5	3.5	33
	4	1785	35	5.5	4	37
	4.5	2010	45	6.2	5	40
	5	2235	55	7	6	42
	5.5	2455	70	8	6.5	46
TRB 500	3.5	2474	29	5	3.5	36
	4	2830	38	6	4	40
	4.5	3180	48	6.5	5	43
	5	3600	62	7.5	6	47
TRB 630	3.5	3895	22	4.5	3.5	39
	4	4450	25	5.5	4	43
	4.5	5010	36	6	5	47
	5	5565	45	7	6	50
	5.5	6120	54	8	6.5	53

(1) Niveau de pression acoustique pondéré tenant compte d'une atténuation de 8 db(A) due au local.

ENTRETIEN

Déposer les cônes centraux du diffuseur et nettoyer les différentes parties à l'aide d'un chiffon humide.
Remettre le groupe de cônes en place.

SPÉCIFICATIONS

Diffuseur plafonnier circulaire Halton TRB avec façade en acier composée d'un ensemble de cônes concentriques.

Le réglage de la veine d'air s'effectue en modifiant la position du bloc central par rapport à l'anneau extérieur.

Le soufflage sera de type horizontal avec effet de plafond quand le cône central est descendu et en mode projection lorsque ce cône est remonté au maximum.

Dans le cas d'un soufflage avec température variable, le diffuseur sera équipé d'un moteur thermostatique, fonctionnant sans énergie extérieure, qui lui permettra de basculer du mode diffusion en mode projection (et inversement).

Diffuseur à fort taux d'induction permettant une diminution rapide de la vitesse avant son arrivée dans la zone d'occupation.

Façade revêtue d'une peinture époxy-polyester de couleur standard blanche (RAL 9003).

Façade démontable pour accès à l'intérieur du diffuseur et à son système de mesure et de réglage débit.

Option

Plénum de raccordement étanche Halton TRH avec piquage avec joint étanche à l'air. Isolation par laine minérale ou fibre polyester lavable en surface.

Organe de mesure et de réglage de débit MSM.

CODE COMMANDE

TRB-D

D = diamètre de raccordement

100, 125, 160, 200, 250, 315, 400, 500, 630

Options

CO = couleur

SW : Blanc sécurité (RAL 9003)

X : Couleur spéciale

Exemple de code

TRB-100, CO=SW

Accessoires

TRH : Plénum d'équilibrage