

# Halton UTK

Registre de réglage à lames opposées



- Registre d'équilibrage pour air neuf, air extrait ou by-pass
- Équipé en standard d'un support moteur et d'une commande manuelle
- En position fermée, l'étanchéité est conforme à la norme EN 1751, classe 1
- Plage de température en fonctionnement jusqu'à +100°C, ou en option jusqu'à +200 °C
- Classe d'étanchéité de l'enveloppe extérieure : EN 1751, classe B
- Fabrication en acier galvanisé

## Modèles et options

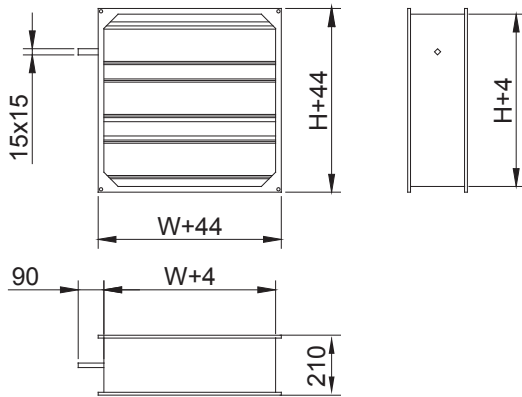
- Modèle fabriqué en acier inoxydable (AISI 316)
- Modèle avec insonorisation périphérique
- Modèle résistant à la chaleur
- Modèle avec raccordement sur gaine circulaire ou rectangulaire
- Motorisable

## MATÉRIAU

PIÈCE	MATÉRIAU	REMARQUE
Enveloppe	Acier galvanisé	Également disponible : acier inoxydable AISI 316
Lames (à recouvrement)	Acier galvanisé	Également disponible : acier inoxydable AISI 316
Joints d'étanchéité des lames	Silicone	Modèle résistant à la chaleur : silicone LTE
Joints de gaine	Composé caoutchouté	Raccordements circulaires
Paliers lisses	Polyamide chargé de sulfure de molybdène	Autolubrifiant, Modèle résistant à la chaleur : acier inoxydable AISI 316
Axe de commande rectangulaire 15x15 mm	Acier galvanisé	Utilisé avec paliers standards (BM=ST)
Axe de commande rond Ø 15 mm	Inox AISI	Utilisé avec paliers Inox AISI 304/316 ou bronze (BM=AS/SS/BR)

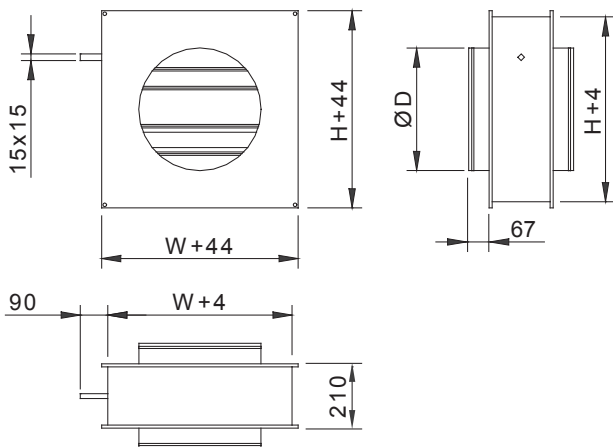
## DIMENSIONS

### UTK/R raccordement carré ou rectangulaire



W	H
100,200,...,2400	100,200,...,2400

### UTK/C raccordement circulaire



ØD	WxH
100	150x150
125	150x150
160	200x200
200	200x200
250	250x250
315	300x300
400	400x400
500	500x500
630	600x600
710	800x800
800	800x800
1000	1000x1000
1250	1300x1300

## Types d'axe et dimensions

Selon le choix de palier, le registre Halton UTK sera équipé d'un axe de commande carré ou rond.

Sur les registres UTK/R avec paliers standards (BE=ST), le registre sera équipé d'un axe de commande carré 15x15 mm en acier galvanisé.

Sur les registres UTK/R haute température, et sur tout registre équipé de paliers en inox AISI 304/316 ou bronze JN5 (BM=AS, BM=SS, BM=BR), un axe en inox AISI rond Ø15mm sera utilisé.

## Modèles disponibles

Les modèles MD=I et MD=J ont une enveloppe à double paroi avec isolation en laine minérale. L'épaisseur de l'isolation est de 20 mm.

Le registre Halton UTK est disponible équipé soit d'un réglage manuel, soit par moteur.

Les options de réglage et de commande sont les suivantes :

OPTIONS DE RÉGLAGE & DE COMMANDE	CODE	REMARQUE
Réglage par poignée manuelle	MO=MA	
Réglage de la rallonge de commande manuelle	AC=BA	Configuration de la rallonge
Barre de couplage flexible	AC=FS	Pour couplage à un moteur éloigné
Commande par moteur	MO=	Voir les tableaux pages suivantes

Le moteur du registre sera choisi dans la liste suivante en fonction du type de fonctionnement, de la configuration et du couple exigé par le registre.

Le couple nominal du moteur sélectionné doit être plus élevé que le couple exigé par le registre.

## Types de moteurs

### MODÈLES LM

Couple taille du registre... 4 Nm A<0.4 m<sup>2</sup>

Moteur tout ou rien ou proportionnel

TYPE DE MOTEUR	CODE MO	CONFIGURATION DE COMMANDE	TENSION DE FONCTIONNEMENT	CONSOMMATION ÉLECTRIQUE
LM 24A	B6	Marche-arrêt, commande à 1 ou 2 fils	CA/CC 24 V	2 VA
LM 24A-S	B7	Marche-arrêt, commande à 1 ou 2 fils interrupteur auxiliaire	CA/CC 24 V	2 VA
LM 230A	B8	Marche-arrêt, commande à 1 fil	CA 230 V	4 VA
LM 230A-S	B9	Marche-arrêt, commande à 1 fil, interrupteur auxiliaire	CA 230 V	4 VA
LM 24A-SR	B0	Signal de commande 0 à 10 V CC	CA/CC 24 V	2 VA

### MODÈLES LF

Couple taille du registre... 4 Nm A<0.4 m<sup>2</sup>

Moteur tout ou rien ou proportionnel avec ressort de rappel

TYPE DE MOTEUR	CODE MO	CONFIGURATION DE COMMANDE	TENSION DE FONCTIONNEMENT	CONSOMMATION ÉLECTRIQUE
LF 24	B1	Marche-arrêt	CA/CC 24 V	7 VA
LF 24-S	B2	Marche-arrêt, interrupteur auxiliaire	CA/CC 24 V	7 VA
LF 230	B3	Marche-arrêt	CA 230 V	7 VA
LF 230-S	B4	Marche-arrêt, interrupteur auxiliaire	CA 230 V	7 VA
LF 24-SR	B5	Signal de commande 0 à 10 V CC	CA/CC 24 V	5 VA

### MODÈLES NM

Couple taille du registre... 8 Nm A<1.2 m<sup>2</sup>

Moteur tout ou rien ou proportionnel

TYPE DE MOTEUR	CODE MO	CONFIGURATION DE COMMANDE	TENSION DE FONCTIONNEMENT	CONSOMMATION ÉLECTRIQUE
NM 24A	C1	Marche-arrêt, commande à 1 ou 2 fils	CA/CC 24 V	4 VA
NM 230A	C2	Marche-arrêt, commande à 2 fil	CA 230 V	6 VA
NM 24A-SR	C3	Signal de commande 0 à 10 V CC	CA 24 V	4 VA
NM 230	C4	Marche-arrêt, commande à 1 fil	CA 230 V	18 VA

### MODÈLES BLF

Couple taille du registre... 4 Nm A<0.4 m<sup>2</sup>

Moteur tout ou rien avec ressort de rappel, verrouillage de la position

TYPE DE MOTEUR	CODE MO	CONFIGURATION DE COMMANDE	TENSION DE FONCTIONNEMENT	CONSOMMATION ÉLECTRIQUE
BLF 24-HL	L1	Marche-arrêt, commande à 2 fil	CA/CC 24 V	7 VA
BLF 230-HL	L5	Marche-arrêt, commande à 2 fil	CA 230 V	7 VA

### MODÈLES BF

Couple taille du registre... 12 Nm A<2.5 m<sup>2</sup>

Moteur tout ou rien avec ressort de rappel, verrouillage de la position

TYPE DE MOTEUR	CODE MO	CONFIGURATION DE COMMANDE	TENSION DE FONCTIONNEMENT	CONSOMMATION ÉLECTRIQUE
BF 24 - 2.1HL	E1	Marche-arrêt, commande à 2 fil	CA/CC 24 V	10 VA
BF 230 - 2.1HL	E3	Marche-arrêt, commande à 2 fil	CA 230 V	12.5 VA
BF 120	E7	Marche-arrêt, commande à 2 fil	CA 120 V	12.5 VA

## MODÈLES AF

Couple taille du registre... 15 Nm  $A < 2.8 \text{ m}^2$

Moteur tout ou rien ou proportionnel avec ressort de rappel, verrouillage de la position

TYPE DE MOTEUR	CODE MO	CONFIGURATION DE COMMANDE	TENSION DE FONCTIONNEMENT	CONSOMMATION ÉLECTRIQUE
AF 24	A6		CA/CC 24 V	10 VA
AF 24-S	A7	2 interrupteurs auxiliaires	CA/CC 24 V	10 VA
AF 230	A8		CA 230 V	11 VA
AF 230-S	A9	2 interrupteurs auxiliaires	CA 230 V	11 VA
AF 24-SR	A0	Signal de commande 0 à 10 V CC ou 0 à 20 V à coupure de phase	CA 24 V	10 VA

## MODÈLES SM

Couple taille du registre... 18 Nm  $A < 3.3 \text{ m}^2$

Moteur tout ou rien ou proportionnel, butée mécanique

TYPE DE MOTEUR	CODE MO	CONFIGURATION DE COMMANDE	TENSION DE FONCTIONNEMENT	CONSOMMATION ÉLECTRIQUE
AM 24A	A1	Marche-arrêt, commande à 1 ou 2 fils	CA/CC 24 V	4.5 VA
AM 2A4-S	A2	Marche-arrêt, commande à 2 fils, 2 interrupteurs auxiliaires	CA/CC 24 V	4.5 VA
AM 230A	A3	Marche-arrêt, commande à 1 ou 2 fils	CA 230 V	25 VA
AM 230A-S	A4	Marche-arrêt, commande à 1 fils, 2 interrupteurs auxiliaires	CA 230 V	25 VA
AM 24-SR	A5	Signal de commande 0 à 10 V CC	CA/CC 24 V	5 VA

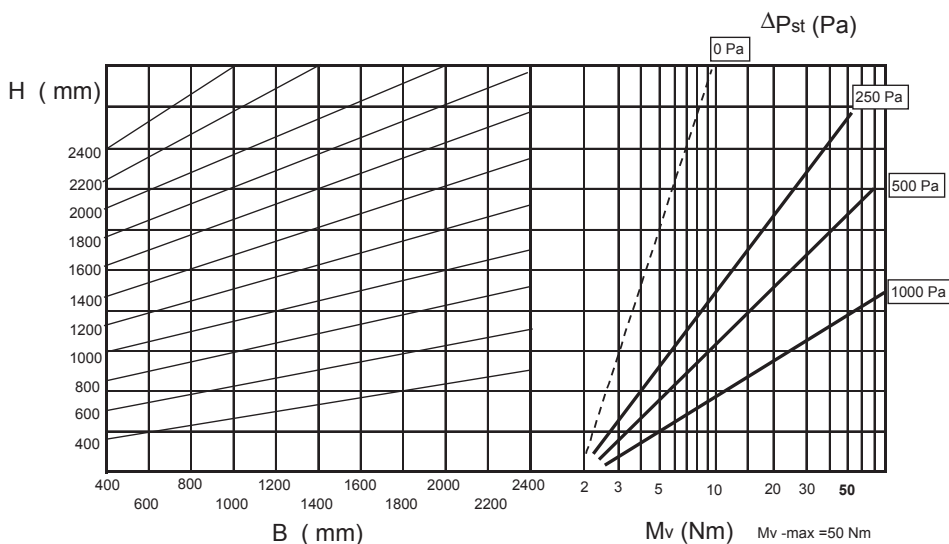
## MODÈLES GM

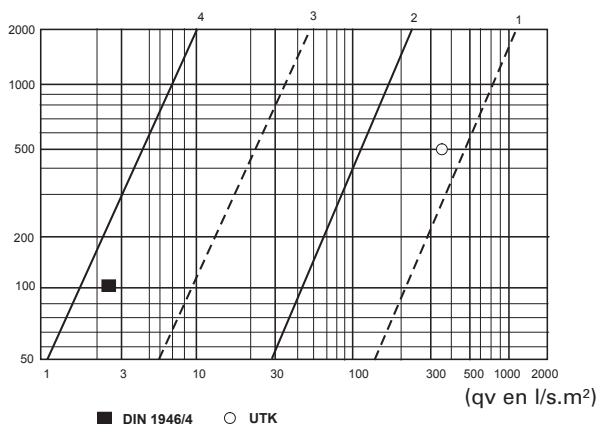
Couple taille du registre...30 Nm  $A < 6 \text{ m}^2$

Moteur tout ou rien

TYPE DE MOTEUR	CODE MO	CONFIGURATION DE COMMANDE	TENSION DE FONCTIONNEMENT	CONSOMMATION ÉLECTRIQUE
GM 24A	G1	Marche-arrêt, commande à 1 ou 2 fils	CA/CC 24 V	7 VA
GM 230A	G2	Marche-arrêt, commande à 2 fil	CA 230 V	7 VA

## Couple requis pour l'actionneur du registre UTK





Classes d'étanchéité

**FONCTION**

Les registres Halton UTK sont utilisés pour la fermeture, le réglage ou l'équilibrage de débit dans les gaines de ventilation où l'on ne demande pas d'étanchéité particulière.

L'étanchéité du registre Halton UTK en position fermée sera conforme à la classe 1 selon la norme EN1751.

En position ouverte, les lames sont orientées parallèlement au flux et ont une perte de charge négligeable.

Les dimensions du registre sont conformes aux normes internationales EN 1505, EN1506 et ISO 1707 pour les gaines rectangulaires et circulaires.

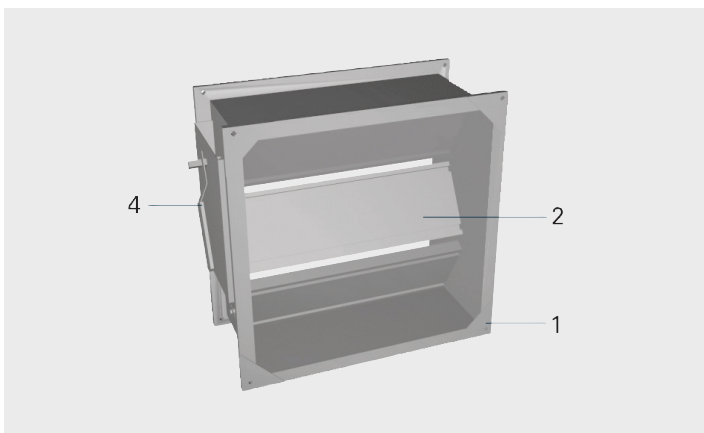
La température maximale de fonctionnement du registre standard est de +100°C (en option : modèles résistant à +200°C).

**SÉLECTION RAPIDE**

HxW [mm]	Qmin [m³/h]	Qmax [m³/h]
200x400	288	1728
400x400	576	3456
400x800	1152	6912
800x800	2304	13824
1000x1000	3600	21600
1000x2000	7200	43200

Qmin pour une vitesse d'air de 1 m/s

Qmax pour une vitesse d'air de 6 m/s



**INSTALLATION**

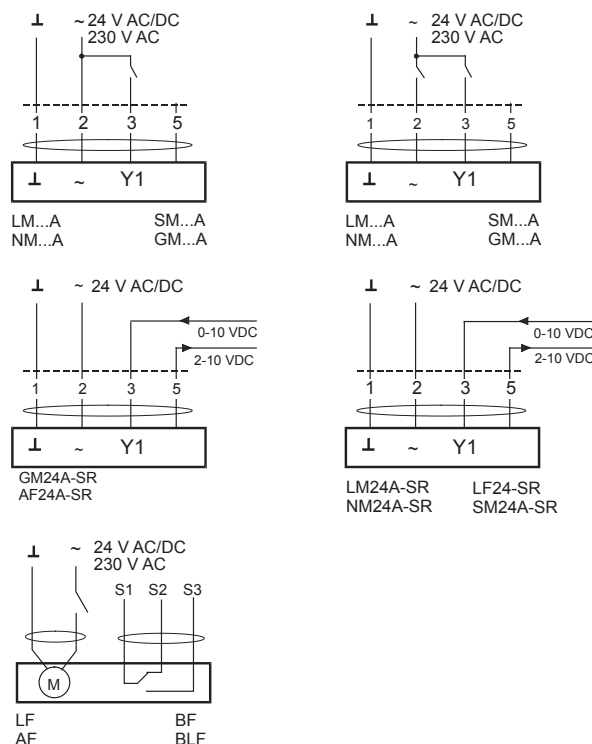
1. Enveloppe
2. Lame
3. Joint

Installer le registre sur la gaine avec les lames en position horizontale ou verticale. Pour la fixation du registre sur la gaine, monter un joint en bout.

En option, il est possible de boulonner le registre sur une bride de gaine.

Percer des trous dans la bride du registre si nécessaire (options L1 & L2). Placer un joint entre les brides afin de rendre le raccord étanche.

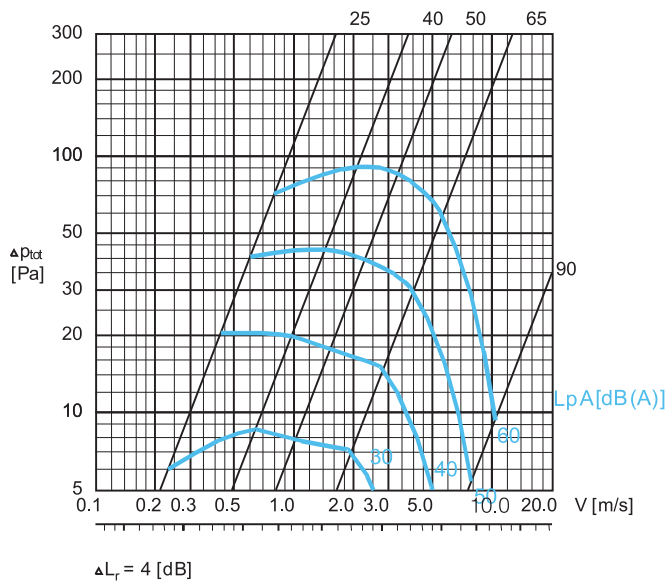
Pour les raccordements circulaires procéder par rivetage ou vissage.



Raccordements électriques

## DÉBIT ET NIVEAU DE PRESSION ACOUSTIQUE

Niveau de puissance acoustique  $L_w$  [dB]



Le niveau de puissance acoustique  $L_w$  dans chaque bande d'octave est calculé en additionnant le facteur de correction  $K_{ok}$  et le niveau de pression acoustique issu du tableau de sélection, selon la formule suivante :

$$L_w = L_{pA} + K_{ok} + K_A$$

Le facteur de correction  $K_{ok}$  correspond à un facteur moyen dans la zone opérationnelle.

A [m <sup>2</sup> ]	0,10	0,12	0,25	0,30	0,40	0,50	0,60	1,0	1,6	2,0
KA [dB]	-10	-9	-6	-5	-4	-3	-2	0	+2	-3
f [Hz]	63	125	250	500	1000	2000	4000	8000		
Kok	11	11	9	7	5	3	-4	-10		
l [dB]	+/-6	+/-6	+/-5	+/-4	+/-3	+/-3	+/-3	+/-3		

## SPÉCIFICATIONS

Registre de réglage et de fermeture Halton UTK pour conduit rectangulaire ou circulaire.

Étanchéité des lames suivant norme EN 1751 Partie 1 et de l'enveloppe suivant EN 1751 classe B.

Le registre est composé d'un cadre à l'intérieur duquel sont montées une ou plusieurs lames parallèles. L'ensemble est fabriqué en acier galvanisé (inox AISI 316 sur demande).

Les joints des lames sont en silicone (ou caoutchouc EPDM), l'axe de commande en acier galvanisé équipé de paliers lisses autolubrifiants.

Les paliers sont en polyamide chargé de sulfure de molybdène (ou acier inoxydable AISI 316, acier inoxydable AISI 304, bronze).

Le registre sera installé sur des gaines rectangulaires ou circulaires selon la norme EN 1751.

Sans motorisation, il peut être livré avec une poignée de commande.

Le registre peut être motorisé, le couple du moteur sera à définir en fonction de la taille du registre.

**CODE COMMANDE****UTK/S-W-H-D**

S = Type de raccordement

- R : Raccordements rectangulaires
- C : Raccordements circulaires

W = Largeur

- S=R : 100,+1,...,2400
- S=C et D=100 : 150
- S=C et D=125 : 150
- S=C et D=160 : 200
- S=C et D=200 : 200
- S=C et D=250 : 250
- S=C et D=315 : 300
- S=C et D=400 : 400
- S=C et D=500 : 500
- S=C et D=630 : 600
- S=C et D=710 : 800
- S=C et D=800 : 800
- S=C et D=1000 : 1000
- S=C et D=1250 : 1300

H = Hauteur

- S=R : 100,+1,...,2400
- S=C : W

D = Diamètre de raccordement

- S=C: 100, 125, 160, 200, 250, 315, 400, 500, 630, 710, 800, 1000, 1250

**Options et Accessoires**

CT = Type de raccordement circulaire

- D2 : 2 piquages
- D1 : 1 piquage

SF = Bride en option

- NA : Standard sans bride
- L1 : Modèle standard / Bride sur un côté
- L2 : Brides des deux côtés
- R2 : Brides percées des deux côtés

MA = Matériau

- CS : Acier
- AS: Inox AISI 316

MD = Modèle

- N : Standard
- H : Résistant à la chaleur
- I : Isolé
- J : Résistant à la chaleur et isolé

BM = Matériau axe

- ST : Standard ( Plastique )
- AS : Inox / AISI316
- SS : Inox / AISI 304
- BR : Bronze JN5

MO = Type de moteur

- NA : Non affecté
- MA : Bras manuel
- E1 : BF24-2.1HL (Belimo)
- E3 : BF230-2.1HL (Belimo)
- E7 : BF120-HL (Belimo)
- P0 : PNEUM ROTATIF AT 100
- P1 : RODER 245 N (modèles DOT également)
- P2 : RODER 300 N (modèles DOT également)
- P5 : Elomatic ES65
- P6 : Cylindre AVS tout ou rien
- A1 : AM24 (Belimo)
- A2 : AM24-S (Belimo)
- A3 : AM230-2 (Belimo)
- A4 : AM230-S (Belimo)
- A5 : AM24-SR (Belimo)
- A6 : AF24 (Belimo)
- A7 : AF24-S (Belimo)
- A8 : AF230 (Belimo)
- A9 : AF230-S (Belimo)
- A0 : AF24-SR (Belimo)
- B1 : LF24 (Belimo)
- B2 : LF24-S (Belimo)
- B3 : LF230 (Belimo)
- B4 : LF230-S (Belimo)
- B5 : LF24-SR (Belimo)
- B6 : LM24 (Belimo)
- B7 : LM24-S (Belimo)
- B8 : LM230 (Belimo)
- B9 : LM230-S (Belimo)
- B0 : LF24-SR (Belimo)
- C1 : NM24 (Belimo)
- C2 : NM230-2 (Belimo)
- C3 : NM24-SR (Belimo)
- C4 : NM230 (Belimo)
- G1 : GM24 (Belimo)
- G2 : GM230 (Belimo)
- L1 : BLF24-HL (Belimo)
- L5 : BLF230-HL (Belimo)

AC = Accessoires

- BA : Barre de réglage
- FS : Contacteur
- S1 : Switch auxiliaire SN1
- S2 : SN1/500 contact auxiliaire
- S3 : SA1 contact auxiliaire
- S4 : SA2 contact auxiliaire
- L1 : Fin de course, 1pc, Bernstein
- L2 : Fins de course, 2pc, Bernstein
- L3 : Fin de course anti-déflagrant, 1pc, plastique IP66, T6,d
- L4 : Fins de course anti-déflagrant, 2pc, plastique IP66, T6,d
- M1 : Bobine 24VAC
- M2 : Bobine 230 VAC

**Exemple de code**

UTK/R-100-100, SF=NA, MA=CS, MD=N, BM=ST, MO=MA