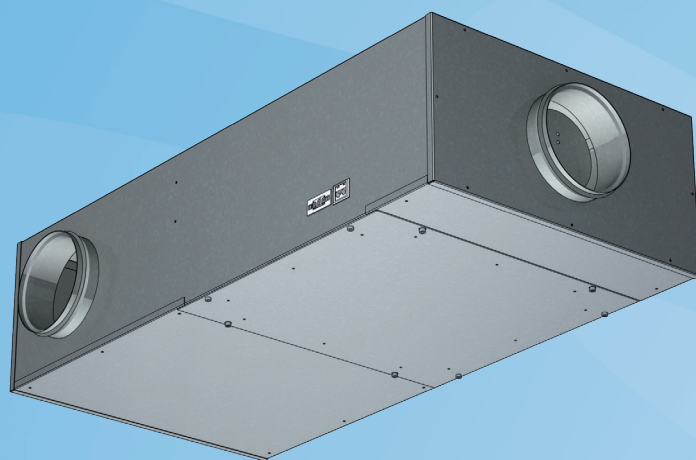


## HFR/M 多接口布风器

用于套房和其它更大的空间



可与网络兼容

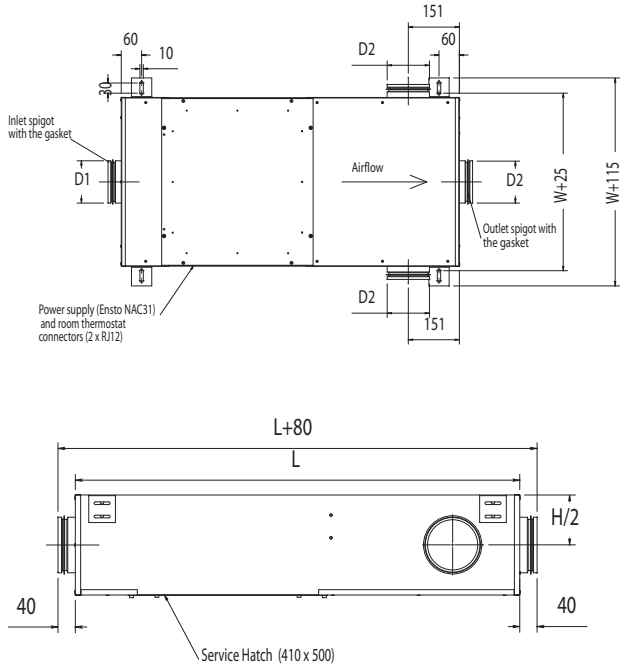
浩盾 HFR/M 是一款自动或半自动单管布风器，带有 1 到 3 个外接口，用于连接终端装置。布风器内配有一个集成式加热器。连续流量测量和智能控制面板功能分别有助于实现自动操作和阀调节。HFR/M 自动布风器能够适应管道系统中的压力变化，且能够维护各个舱房对应的环境，因此与压力无关。半自动布风器没有流量测量功能，因此与压力相关。对于套房、豪华舱和办公室等区域，通常由一个控制板对总气流进行中央控制，然后再将总气流分配给各个需求点，此时，浩盾 HFR/M 不失为您的绝佳选择。

- 压力范围 200 Pa 到 1000 Pa
- 气流范围：175 m<sup>3</sup>/h 到 1000 m<sup>3</sup>/h
- 230 VAC ±10%，最大 10A，50/60 Hz
- 内置流量测量（自动型号）
- 最小/最大的阀位设定（半自动）
- 双向可控硅控制加热线圈，可调节加热功率 (PWM) 0...100%

- 主/辅功能：多个辅助布风器可以连接到一个主布风器上
- 内部熔断丝 8A 或 10A 和 63 mA
- 可选配外部开关（如阳台门开关和钥匙卡开关）的输入端
- 网络可与高级能效和监管系统的适配器兼容
- 可选配能效功能，以减少不必要的冷却/加热成本
- 所有参数可在工厂预设或在调试时通过手持设备现场设定
- 所有电缆连接均带快速接头
- 适合不同安装需要
- 带有控制板状态检测指示功能的 90 °C 手动复位安全开关
- 最小流量警报（自动模式）和带有加热器截止功率过热限制功能的箱内温度测量
- HFR/M 布风器可配备控制板和互连电缆

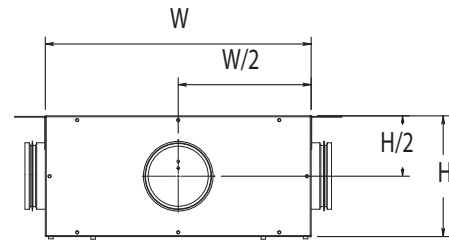
部件	材质	部件	材质
箱体	热镀锌钢 选配: 不锈钢 EN 1.4404 (AISI316L)	加热线圈	EN 1.4301 (AISI 304)
风管接口	镀锌钢和 EPDM 橡胶	电缆	无卤
隔热层	矿棉, 厚度 = 25 mm, MED 认证	测量管	铝/聚氨酯
信号控制器	铝/塑料/电器元件		

### HFR/M 总图



### 尺寸表

HFR/M 尺寸				
	D1/D2 (DN)	L	W	H
HFR/M-125	125	1000	500	225
HFR/M-160	160	1000	500	250
HFR/M-200	200	1000	500	300



## HFR/M 产品型号

### 布风器

- 自动型号 (VAV/CAV)
- 半自动型号

### 控制板特点

三种不同的控制板型号；旋转按钮、带 LED 条形图的按钮以及带 LCD 显示器的按钮。

### 一般功能

- 舱房温度测量
- 设定舱房参数的蓝牙/WiFi 通信适配器接头
- 可进行参数设定和故障排除的应用软件
- 可选配各种颜色和客户定制标牌
- 配备 IC 连接线（互连电缆）
  - 用于连接控制板和布风器
  - 两端预置插口
  - 可以通过标准安装管拔出面板端的电缆插口
  - 无卤且阻燃
  - 标准长度为 7 米

### 带旋转按钮的控制板

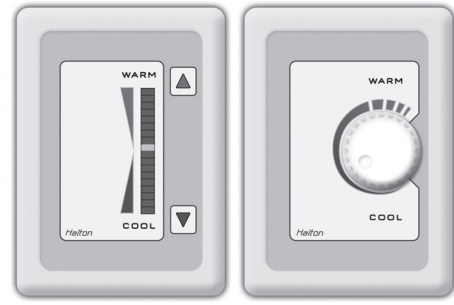
- 通过旋转按钮调节温度

### 带按钮和 LED 条形图的控制板

- 通过按钮调节温度
- 自检功能
- LED 亮度控制和自动调光

### 带按钮和 LCD 显示屏的控制板

- 通过触控按钮调节温度
- 自检功能
- LCD 亮度控制和自动调光
- 可选配温度实际值和设定值的显示
- 可选配时间显示
- 可选配客户定制的背景图片
- 可选配多种外框



控制板型号；按钮和旋转按钮



LCD 控制板



带有 CO<sub>2</sub> 传感器的控制板

- 带有 LCD 控制板的浩盾舱房通风装置可选配 CO<sub>2</sub> 测量。按照 CO<sub>2</sub> 的水平将其固定在所需的值范围内能够实现最佳舒适度和能源效率。

布风器通风配置表

型号	HMM	HMM	HME	HME	HMF	HMF	HMF	HFR/M	HFR/M	HMR	HMR	HML
控制模块	K01	D03	K01	D03	M01	M00	M02	M00	M02	D21	H21	B00
阀	手动	手动	手动	手动	电动	电动	电动	电动	电动	电动	电动	电动
流量测量和控制 (VAV, CAV)	否	否	否	否	否	是	是	是	是	是	是	是
箱内温度测量	是	是	是	是	是	是	是	是	是	否	否	是
加热安全开关, 手动复位	是	是	是	是	是	是	是	是	是	否	否	是
安全开关状态检测	否	是	否	是	是	是	是	是	是	否	否	是
备用端口 (阳台门等)	否	否	否	否	是	是	是	是	是	是	是	是
服务工具参数设定	否	是	否	是	是	是	是	是	是	是	是	是
舱房温度测量	是	是	是	是	是	是	是	是	是	是	是	是
带按钮的控制器, 18 个 LED 条	否	是	否	是	否	是	否	是	否	是	否	是
带旋钮的控制器	是	否	是	否	是	否	是	否	是	否	是	否
LCD 温控器	否	可选配	否	可选配	否	可选配	否	可选配	否	可选配	否	可选配
LED 亮度控制和自动调光	否	是	否	是	否	是	否	是	否	是	否	是
自检功能	否	是	否	是	否	是	否	是	否	是	否	是
网络与适配器兼容	否	是	否	是	是	是	是	是	是	是	否	是
可选配 CO2 传感器	否	是	否	是	否	是	否	是	否	是	否	是
通讯电缆 (布风器-温控器)	IC4-X	IC6-X	IC4-X	IC6-X	IC6-X	IC6-X	IC6-X	IC6-X	IC6-X	IC6-X	IC6-X	IC6-X
电缆 (主-副布风器之间)	MS4-X	MS2-X	MS4-X	MS2-X	MS3-X	MS2-X (MS5-X)	MS3-X	MS2-X (MS5-X)	MS3-X	MS2-X	MS3-X	MS2-X

请注意：还可选配不带成套控制设备的 HMM 和 HME 型号。

### 手动控制流量

单管道型号：HMM、HME

### 压力有关型号

单管道型号：HMF

### 压力无关型号

单管道型号：HMF、HFR/M、HML

双管道型号：HMR

## HFR/M 布风器配件

### MS 线缆（主辅线缆）

- 用于主布风器 - 辅布风器/装置连接
- 两端预置插口
- 无卤且阻燃
- 标准长度为 7 米

### 通信适配器

- 使用 Wi-Fi 或蓝牙与手持设备通讯
- 无线连接可设定布风器参数和故障排除
- 每个 PDA 配有一个适配器

### 可选加热器

- 标准加热器: 400 W - 1800 W  
(表面温度超过 90°C)
- 近海加热器: 400 W - 1600 W  
(表面温度低于 90°C)

实际功率水平可通过软件对舱房进行逐个调节。电缆和电源设计需参照最大加热功率。

### 网络适配器

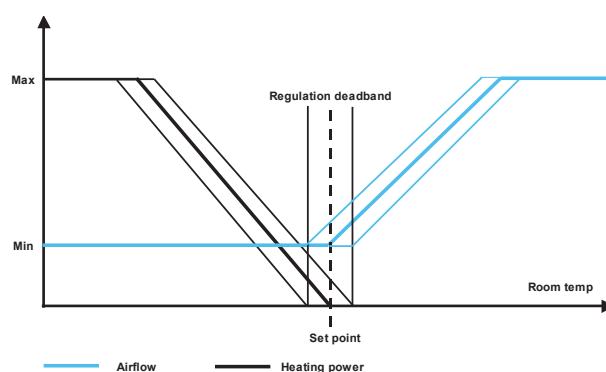
- 网络适配器可将独自运行的装置扩展为与网络兼容的装置 (LON 或以太网)
- 能够实现监管功能和高级能效功能
- 有关详细信息, 请参阅浩盾网络中的舱房通风手册, 或者与浩盾船舶销售办事处联系。

## 功能

当乘客要求使用控制板降低温度时, 阀会打开, 以增加冷空气流量, 直至达最大流量。当舱房内温度达到设定值时, 阀温度会保持在这个状态直到需要再次改变温度。当乘客要求升高温度时, 通过阀将空气流量限制为其最小流量, 而如果舱房内的温度没有达到设定值, 布风器将激活装置内部的电加热器。

控制板还包括其它几个特殊功能, 如诊断功能、测量房间亮度功能和重新编程功能。通过互连电缆为布风器和控制板供给电源, 并在二者之间进行数据传送。可通过软件在 10°C 至 30°C 温度范围内调节温度。

## 调节图



## 布风器流量测量精度

流量 (m³/h)			
	175-300	300-600	600-1000
精度*	±15%	±10%	±8%
* 管道系统压力 200-1000 Pa (最佳)			

注意:

将布风器的流量测量与其它设备的流量测量比较时, 必须考虑到布风器的流量调节死区 ( $\pm 10 \text{ m}^3/\text{h}$ )。

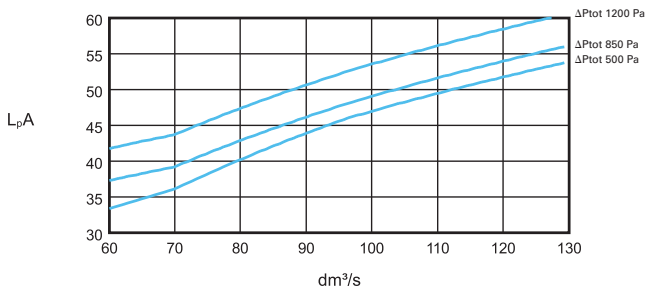
## HFR/M 工作范围

HFR/M		
HFR/M-125	HFR/M-160	HFR/M-200
175 m³/h - 500 m³/h	250 m³/h - 800 m³/h	350 m³/h - 1000 m³/h

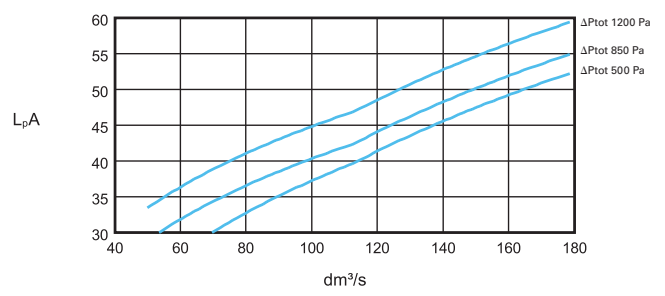
## 性能数据

噪音等级, 舱内降噪 4 dB(A)

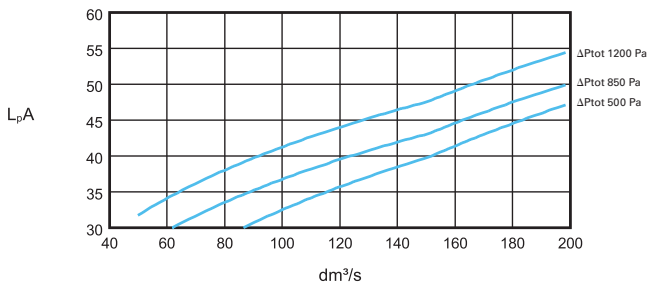
HFR/M-125



HFR/M-160

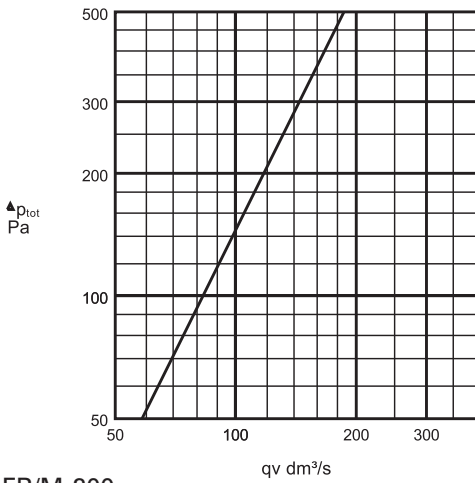


HFR/M-200

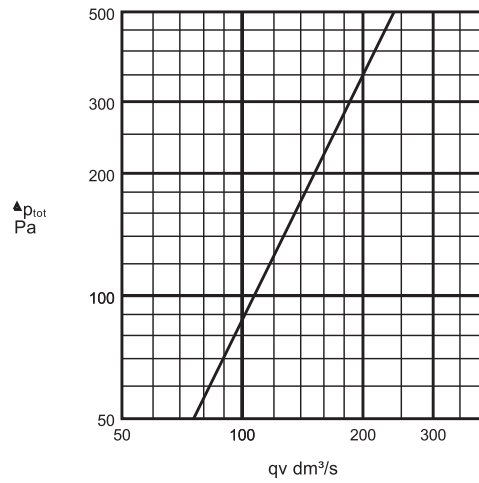


## 压降

HFR/M-125



HFR/M-160



HFR/M-200

