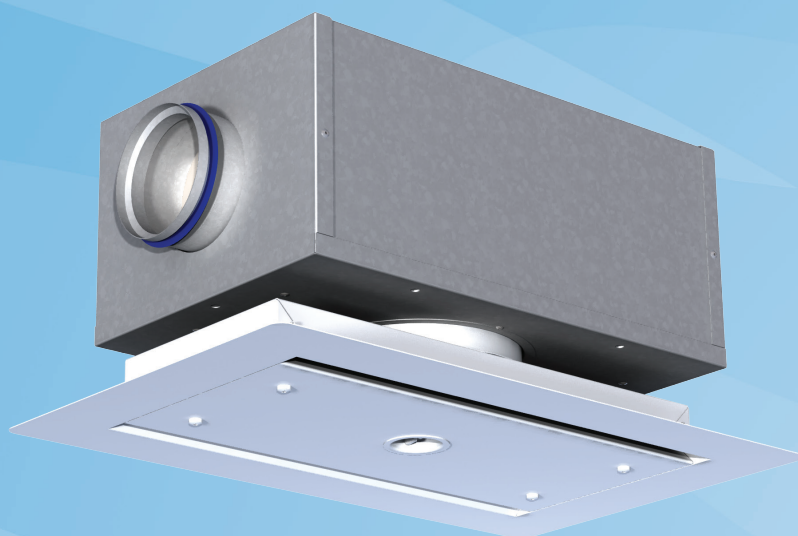


HMC 单管布风器

用于船员舱房，手动模式



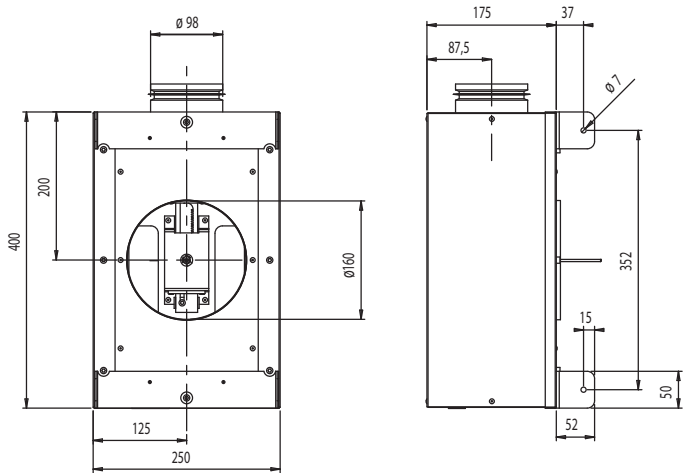
图中为 HMC 与 TCL 散流器搭配使用的情况

浩盾 HMC 是适用于单管道应用的手动调节式布风器。可以穿过顶棚叶片 (300 mm) 来直接安装此装置。可通过调节散流器上的旋钮来控制空气流量。可通过控制机构来机械设定最小和最大空气流量。调试期间可以很方便地设置空气流量的极限值。推荐将 HMC 与 TCL 散流器搭配使用，而后者是专为 HMC 布风器而设计的产品。也可将 TBM/K 和 TDM/K 散流器与 HMC 搭配使用。

- 压力范围：0 Pa 至 200 Pa
- 空气流量范围：0 m³/h 至 180 m³/h
- 可使用散流器的旋钮来调节气流，旋钮的涂层颜色与散流器颜色相同。
- 机械设定最大/最小气流，便于调试
- 适合不同安装需要
- 获得 MED 认证的 B-0/B-15 安装等级

部件	材质
箱体	镀锌钢 选配：不锈钢 EN 1.4404 (AISI316L)
风管接口	镀锌钢和 EPDM 橡胶
隔热层	矿棉，厚度 = 25 mm，MED 认证

HMC 总图

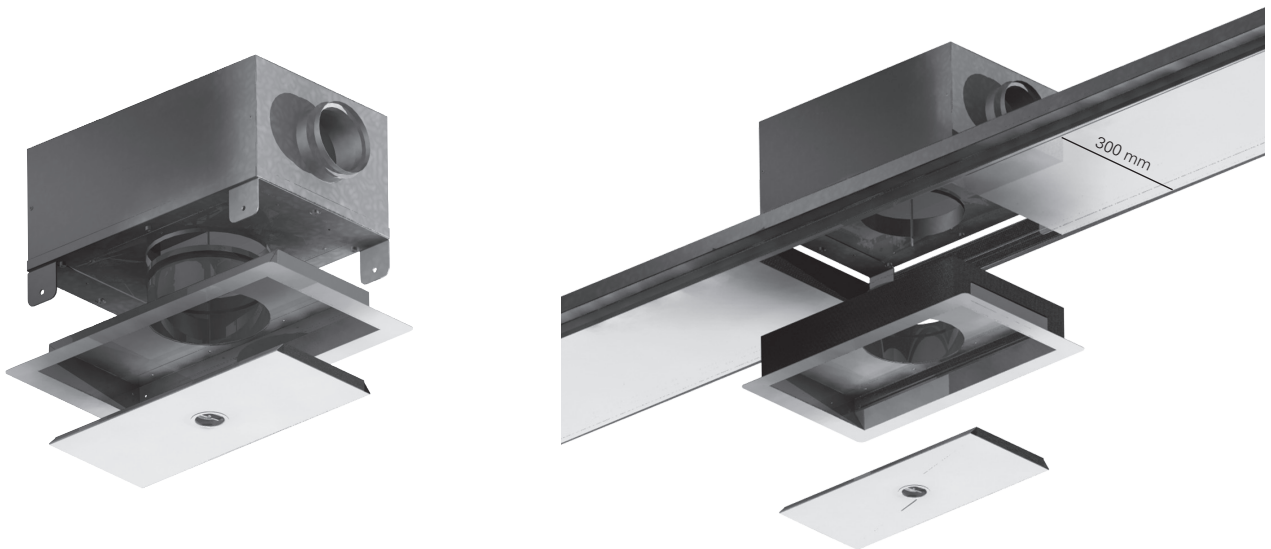


尺寸表

HMC 尺寸					
	B	L	H	ØD1 公/母	ØD2 公
HMC	250	400	175	159/161	99

注意：
公接头：外部尺寸
母接头：内部尺寸

主要部件



功能

可通过调节散流器上的旋钮来控制空气流量。可通过控制机构来机械设定最小和最大空气流量。

安装选项

可以穿过顶棚叶片来直接安装 HMC。

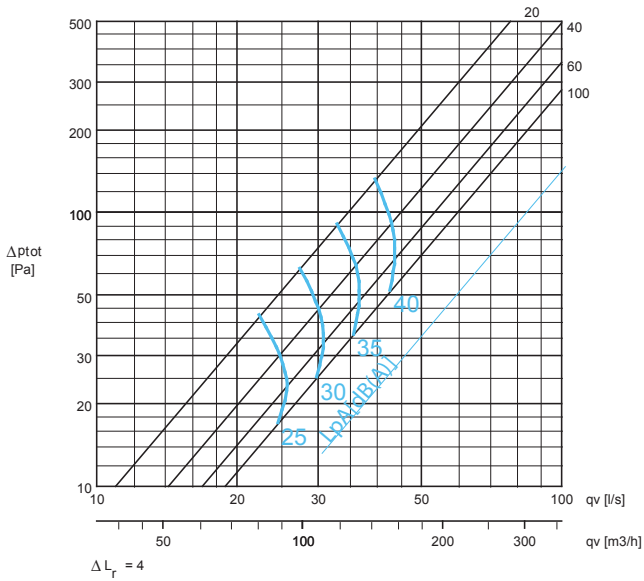
调节

借助手持式测量设备确定供风量。

通过旋转 D 型铝棒调节最小流量，直到达到所需的设定值。移动最小流量限位块，使之靠紧支架，将内圆柱头六角螺钉拧紧。通过旋转 D 型铝棒调节最大流量，直到达到所需的设定值。移动最大流量限位块，使之靠紧支架，将内圆柱头六角螺钉拧紧。

HMC 性能数据

压降和噪音等级 (舱内降噪 4 dB(A))



消声器

HMC 的噪音衰减 (dB)

	f(Hz)	63	125	250	500	1000	2000	4000	8000
HMC-100	DL(dB)	3.7	4.1	12.4	21.5	23.8	33.4	34.9	35.2
DL: 噪音衰减不包含底端反射									

带有 TCL-160 散流器的 HMC 噪音衰减 (dB)

	f(Hz)	63	125	250	500	1000	2000	4000	8000
HMC-100	DL (dB)	3.7	6.4	16.9	21.7	31.0	41.2	35.7	36.8
DL: 噪音衰减不包含底端反射									

