

KWH CAPPA CON LAVAGGIO AUTOMATICO

Con tecnologia Capture Jet



MATERIALI

PARTE	MATERIALE	NOTA
Pareti anteriore e laterale	Acciaio inossidabile	Disponibile in opzione:
Pareti	EN 1.4301 (AISI304)*	EN 1.4404 (AISI316L)
Corpo centrale	Acciaio inossidabile	Disponibile in opzione:
	EN 1.4301 (AISI304)**	EN 1.4404 (AISI316L)
Punto luce	Acciaio verniciato	-
Tubi di lavaggio	Acciaio inossidabile, ottone	-
Cavi	Halogen-free	-

* spessore 2,0 mm

** spessore 1,25 mm

KWH, COSTRUZIONE

La cappa KWH comprende un modulo di mandata Capture Jet™, un punto luce, serrande di regolazione, prese per la misurazione portata e filtri del grasso KSA. Tutte le parti della cappa sono di acciaio inossidabile lucido EN 1.4301 (AISI304). I giunti del bordo inferiore sono a tenuta d'acqua. Un attacco del tubo di drenaggio è montato nel plenum d'estrazione per consentire la rimozione di grasso e sporco estratti dai filtri KSA multi-ciclone e per lo scarico dell'acqua di lavaggio. Il plenum di mandata Capture Jet™ è isolato termicamente con lana minerale per impedire la condensa sulla parte interna sopra il piano cottura.

OPZIONI PRODOTTO KWH

- Attacchi non standard: scelta di dimensione e posizione
- Filtrazione a raggi UV – una combinazione di filtro KSA, filtro a maglia e raggi ultravioletti
- Struttura in EN 1.4404 (AISI316L)
- Serranda tagliafuoco certificata realizzata in EN 1.4301(AISI304) o EN 1.4404 (AISI316L)
- Sistema antincendio chimico umido
- Sistema di ventilazione M.A.R.V.E.L. a richiesta

APPLICAZIONI

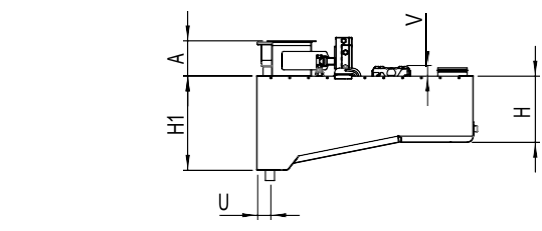
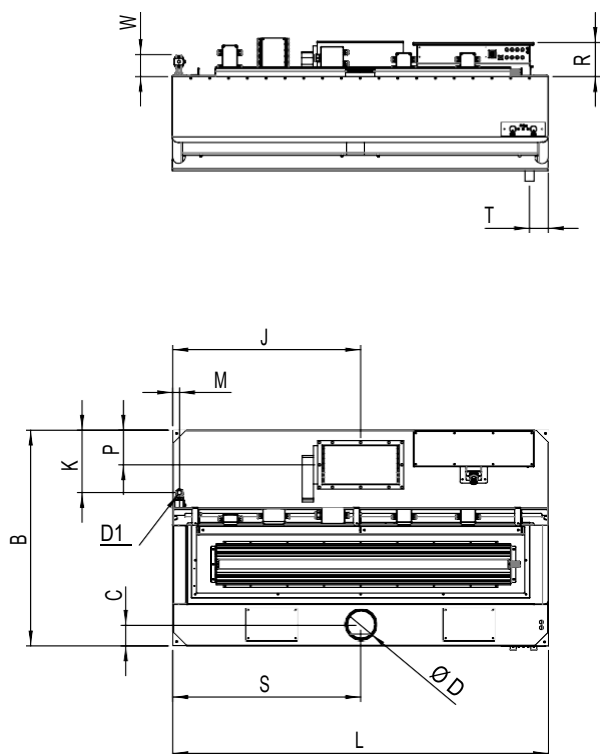
Halton KWH è una cappa da cucina auto-lavante per applicazioni navali & offshore. La cappa ad alta efficienza KWH usa la tecnologia Halton Capture Jet™, che permette di ridurre fino al 30% la quantità d'aria d'estrazione necessaria rispetto alle cappe tradizionali. La cappa KWH lava automaticamente i filtri antigrasso senza bisogno di rimuoverli dalla cappa. Il ciclo di lavaggio, azionato da un quadro comandi CCW-M o WR (vedi opuscolo separato), è completamente automatico e programmabile a seconda delle diverse condizioni di utilizzo.

Il processo di lavaggio può essere anche manuale, se richiesto.

CARATTERISTICHE

- Il progetto segue le linee guida USPHS
- Lavaggio periodico automatico del plenum d'estrazione e dei filtri del grasso KSA (e dei tubi UV quando applicabile)
- Requisiti minimi di manutenzione, con riduzione del carico di lavoro per il personale addetto alla pulizia dei filtri
- Alto livello di igiene
- Impedisce l'accumulo di depositi di grasso, che costituisce un serio pericolo d'incendio
- La tecnologia Halton Capture Jet™ riduce la portata d'aria d'estrazione necessaria e migliora l'efficienza di captazione e contenimento della cappa, con riduzione del consumo d'energia
- Alta efficienza di filtrazione grazie ai filtri Halton KSA multiciclone
- La cappa è fornita di serie con illuminazione, serrande di bilanciamento su entrambi gli attacchi di mandata e di estrazione e prese di pressione T.A.B.™ per la misurazione della portata d'aria, che consentono di bilanciare in modo preciso ed efficiente le portate e garantire l'efficacia del commissioning
- Costruzione saldata di acciaio inossidabile

DISEGNI GENERALI



KWH DIMENSIONI (mm)			
A	195	L	1000-3000
B	1100-1900	M	37
C	110	P	185
D	100-200	S	1/2L
D1	3/4"	T	100-200
H	350	U	70
H1	500	R	185
J	1/2L	V	max 50
K	332	W	~130

Nota: lo sportello di ispezione della lampada ha l'ampiezza consentita dalla costruzione. Nota: la lunghezza minima con la tecnologia UV è 1250 mm.

PESI

CAPPE KWH (KG)

B/L	1200	1600	2000	2500	3000
1100	105	127	148	176	203
1300	110	133	155	184	212
1500	116	140	162	193	221
1700	122	146	169	201	230
1900	127	153	177	209	240

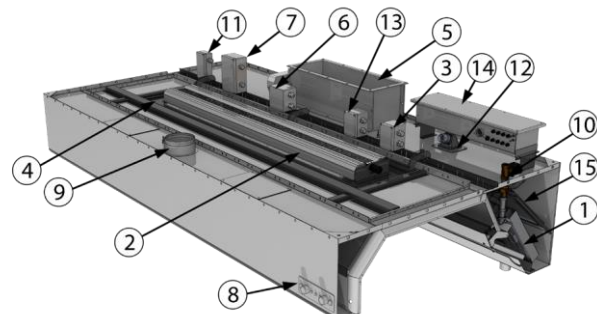
La tabella dà un'indicazione di diverse dimensioni di cappe KWH. Il peso non comprende la serranda tagliafuoco.

CAPPE KWH CON TECNOLOGIA A RAGGI UV (KG)

B/L	1250	1600	2000	2500	3000
1100	149	172	198	232	264
1300	155	179	205	240	274
1500	161	185	212	249	283
1700	166	192	220	257	292
1900	172	198	227	265	301

La tabella dà un'indicazione di diverse dimensioni di cappe KWH con tecnologia UV. Il peso non comprende la serranda tagliafuoco.

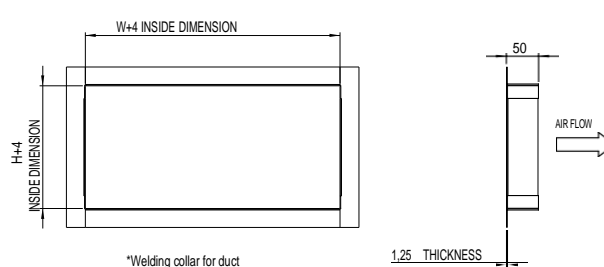
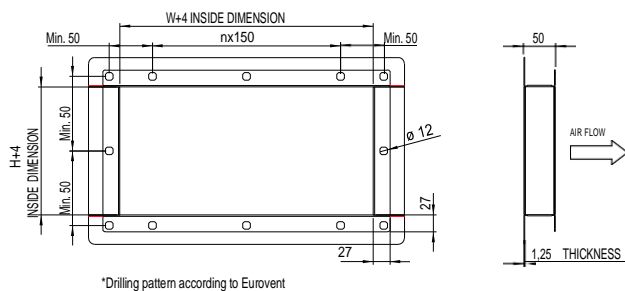
KWH, PARTI



PARTI: 1 filtri grasso KSA, 2 punto luce, 3 scatola di derivazione per alimentazione luce, 4 portello d'ispezione, 5 attacco aria d'estrazione, serranda tagliafuoco o serranda di chiusura* (disponibile in opzione) e serranda di regolazione, 6 scatola di derivazione serranda tagliafuoco, 7 alimentazione attuatore e fusibile nella scatola di derivazione, 8 interruttore e indicatore serranda (disponibile in opzione), 9 attacco aria di captazione e serranda di regolazione, 10 attacco tubi di lavaggio R3/4" (elettrovalvola G3/4" in opzione), 11 scatola derivazione elettrovalvola di lavaggio, 12 sistema UV, disponibile in opzione, 13 scatola derivazione per alimentazione UV, disponibile in opzione, 14 scatola derivazione comando UV, disponibile in opzione (la posizione può cambiare), 15 filtro a maglia, disponibile in opzione

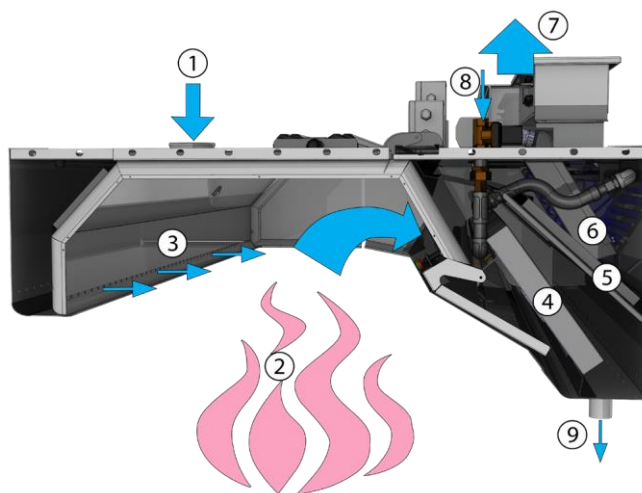
*se la serranda tagliafuoco o quella di chiusura sono poste all'imbocco della condotta, Halton consiglia due soluzioni predefinite per l'attacco alla condotta:

- Collare Eurovent con flangia
- Collare a L saldato



KWH, FUNZIONI

1. L'aria di mandata entra nel plenum Capture Jet™.
 2. L'aria contaminata e il calore salgono dagli apparecchi di cottura.
 3. L'aria inquinata è direzionata nella cappa per mezzo della tecnologia brevettata Halton Capture Jet™.
 4. I filtri KSA multi-ciclone rimuovono il grasso e le impurità dalla corrente d'aria grazie all'effetto centrifugo. In base ai test di un laboratorio indipendente, KSA è il filtro antigrasso meccanico più efficace presente sul mercato.
 5. Il filtro a maglia bilancia la portata dentro il plenum d'estrazione e filtra maggiormente l'aria. In combinazione con il filtro KSA raddoppia l'efficacia di filtrazione. Il filtro a maglia è disponibile in opzione.
 6. Basata sulla soluzione brevettata Halton ad alta efficacia Capture Jet™ e sull'avanzata tecnologia del filtro meccanico KSA, la tecnologia a raggi UV con manutenzione programmata mantiene il plenum e la condotta virtualmente senza grasso e mitiga gli odori e le emissioni di cottura. Il vapore del grasso e gli effluenti non raccolti dai filtri passano oltre la lampada. Ciò causa una reazione chimica che distrugge il grasso e lo converte in anidride carbonica e vapore acqueo. L'azione chimica li trasporta nella condotta e contribuisce a mantenere puliti la condotta e il ventilatore d'estrazione.
- Filtri UV disponibili in opzione.
7. L'aria pulita di estrazione contiene piccole quantità di ozono, che pulisce ulteriormente la condotta a valle. Tutto l'eccesso di ozono si converte in ossigeno.



8. In orari programmati il quadro comando di lavaggio arresta il funzionamento della cappa e avvia il ciclo di lavaggio. Acqua calda con detergente delicato è pompata negli ugelli di nebulizzazione della cappa e lava le parti essenziali del plenum di estrazione, compresi le luci UV e i filtri.
9. Lo scarto del lavaggio è drenato dalla cappa attraverso la connessione allo scarico.

SPECIFICHE CONSIGLIATE

Le cappe auto-lavanti devono essere di acciaio inossidabile EN 1.4301 (AISI304). Le cappe devono essere fornite complete di involucro esterno / corpo centrale, plenum Capture Jet™, prese per la misurazione portata, attacchi di mandata ed estrazione con serranda di regolazione, portello d'ispezione, punto luce, flusso d'aria di captazione, filtri antigrasso, connessione al drenaggio, sistema automatico di lavaggio controllato da un quadro separato con interfaccia ai sistemi di sicurezza della nave. Serranda tagliafuoco classificata in ciascun attacco di estrazione. Le cappe devono essere sottoposte alle norme ISO 3834-2:2005, ISO 9001, 14001 e OHSAS 18001. Il progetto delle cappe deve seguire le linee guida USPHS.

COSTRUZIONE

Tutte le parti devono essere realizzate in lamiera di acciaio inossidabile EN 1.4301 (AISI304) (spessore 1.25-2.0 mm) con finitura lucida. Gli angoli interni della cappa sono arrotondati per facilitarne la pulizia secondo le linee guida USPHS. I giunti dei bordi inferiori sono saldati a tenuta stagna. Tutte le viti visibili sono di tipo a testa zigrinata. La cappa è dotata di collegamento allo scarico per rimuovere l'acqua sporca. In ogni cappa c'è uno sportello d'ispezione per accedere facilmente alla parte superiore della cappa.

MODULO DI LAVAGGIO

I filtri antigrasso devono avere un ciclo di lavaggio automatico con acqua calda e detergente attraverso gli ugelli. La miscelazione col detergente avviene all'interno di un quadro comandi separato. L'acqua di scarto deve essere rimossa dalla cappa attraverso un collegamento diretto al drenaggio. L'involucro del quadro comandi deve essere di lamiera di acciaio inossidabile EN 1.4301 (AISI304).

CAPTURE JET PLENUM

Il plenum Capture Jet™ deve essere isolato con lana minerale sigillata. Al plenum si può accedere attraverso un portello d'ispezione.

CAPTURE JET SYSTEM

La cappa deve essere progettata con la tecnologia Capture Jet™ per ridurre la portata d'aria d'estrazione richiesta e aumentare l'efficienza di captazione e contenimento della cappa, riducendo il consumo d'energia.

PRESE DI MISURAZIONE PORTATA D'ARIA

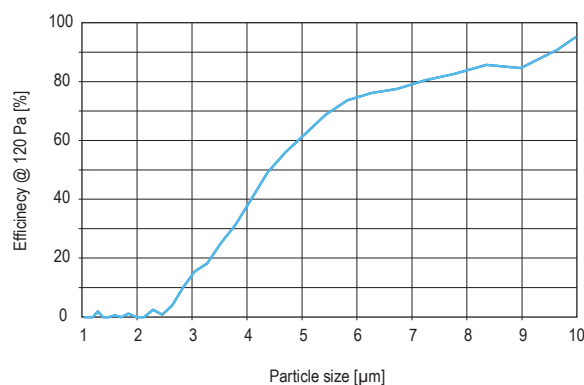
Le prese di misurazione devono essere poste sulla sommità della cappa per la misurazione dell'aria di captazione e di estrazione.

FILTRAGGIO IN BASE ALLE ESIGENZE

Filtro Halton KSA

- Minimizzazione dei depositi di grasso nella condotta
- Maggiore igiene e sicurezza

I filtri antigrasso KSA devono essere di acciaio inossidabile EN 1.4301 (AISI304). I filtri devono essere forniti nella misura modulare 500x330x50 mm e devono essere estraibili per mezzo di due maniglie pieghevoli. I filtri avranno una struttura a nido d'ape per offrire una filtrazione efficiente, con l'aiuto dell'effetto centrifugo nel filtro a nido d'ape.



La filtrazione meccanica è consigliata nelle cappe con un basso tasso di utilizzo e processi di cottura che producono soprattutto grandi particelle di grasso (> 8 micron), es. per cibi preparati con friggitorici a gas, piastre e griglie (fonte ASHRAE).

Filtrazione a raggi UV

La tecnologia Halton con raggi UV è la soluzione più efficiente per cappe con frequenza di utilizzo media e alta e processi di cottura che producono particelle di grasso di qualsiasi misura, es. cibi preparati con fornelli elettrici, piastre e ogni tipo di griglie.

Nella concezione a raggi UV, la maggior parte di particelle di grasso sono prima filtrate con filtri meccanici (tipo KSA). Il filtro a maglia dietro il filtro KSA sparge il flusso d'aria e le rimanenti particelle di grasso dentro la camera della cappa.

Ciò aumenta l'efficacia di filtrazione fino al 50% con particelle di grasso tra 5-8 micron. Basata sulla soluzione brevettata Halton Capture Jet™ ad alta efficienza e sull'avanzata tecnologia meccanica dei filtri KSA, la tecnologia a raggi UV con manutenzione programmata mantiene il plenum e la condotta virtualmente senza grasso e mitiga l'odore e le emissioni di cottura.

Il vapore del grasso e gli effluenti non raccolti dai filtri passano oltre la lampada. Ciò causa una reazione chimica che distrugge il grasso e lo converte in anidride carbonica e vapore acqueo. L'azione chimica li trasporta nella condotta e contribuisce a mantenere puliti la condotta e il ventilatore d'estrazione.

ATTACCHI ALLA CONDOTTA

Gli attacchi alla condotta e le serrande di regolazione per l'aria di mandata e d'estrazione devono essere di acciaio inossidabile. Le serrande devono essere regolabili.

PUNTI LUCE

Ogni serranda deve essere fornita con punti luce LED ad alta efficienza energetica, che forniscono una illuminazione media di 500 lux sopra i piani di cottura. La luce deve essere adattabile a 230 VAC monofase e realizzata in accordo alla norma di sicurezza IP67. Il reattore e il condensatore devono trovarsi all'interno dell'alloggiamento della lampada. Saranno forniti i cavi elettrici che collegano il punto luce alla scatola di derivazione. La lampada deve essere installata su uno sportello di ispezione incernierato per permettere l'accesso alla copertura della cappa.

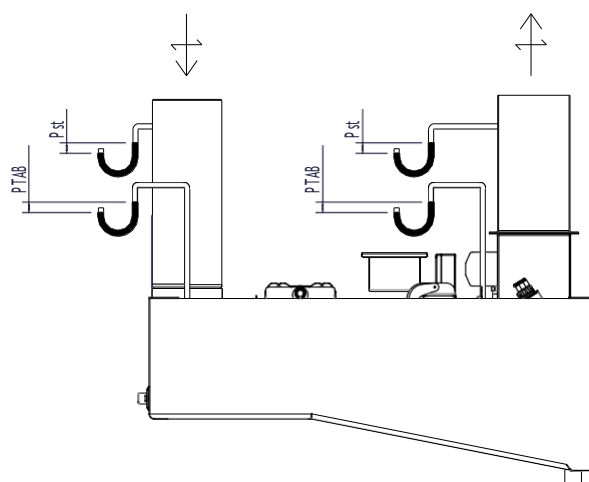
DIMENSIONI LAMPADA LED

DIMENSIONI CAPP	LUNGH	LARGH
L < 1250 mm, 1x28 W	720 mm	175 mm
L ≥ 1250 mm, < 2000 mm, 1x42 W	1020 mm	175 mm
L ≥ 2000 mm, 1x69 W	1620 mm	175 mm

PORTELLO D'ISPEZIONE

Ogni cappa deve essere provvista di uno sportello di manutenzione di acciaio inossidabile EN 1.4301 (AISI304), con una finestra di plastica antiurto. La tolleranza termica della finestra arriva fino a +115 °C. Il portello si deve poter aprire e chiudere facilmente. L'ampiezza del portello di manutenzione dipende dalla costruzione.

AIRFLOW MEASUREMENT

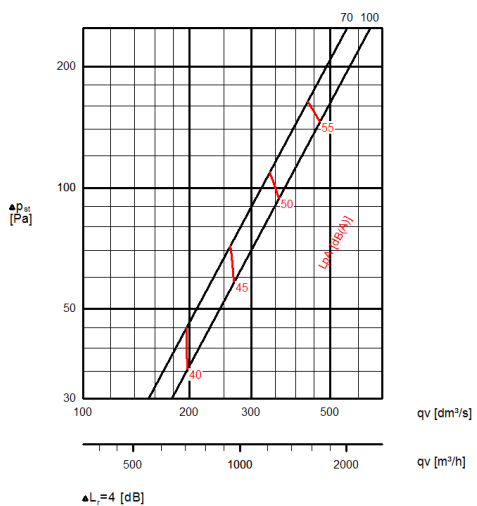


$D P_{st}$ = caduta pressione statica

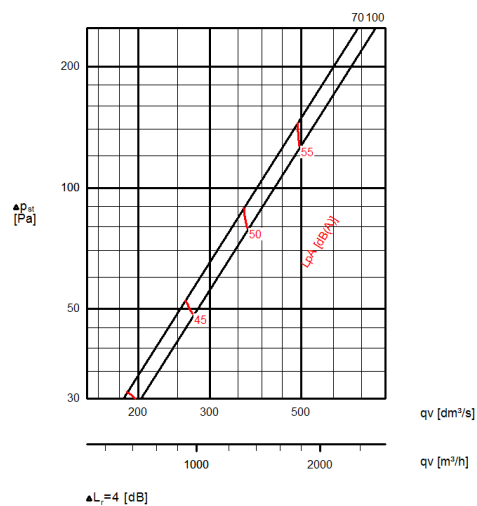
DP_{TAB} = prese di pressione TAB per la misurazione portata
70, 100 = apertura serranda in %

CADUTA DI PRESSIONE E DATI RUMORE CON MISURA ATTACCO D'ESTRAZIONE CONSIGLIATA

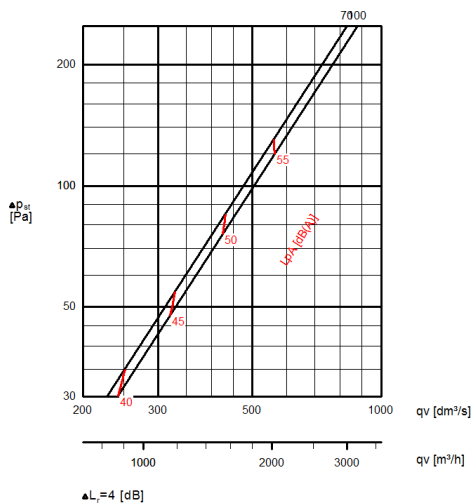
KWH, sezione 1000, caduta pressione statica e dati rumore



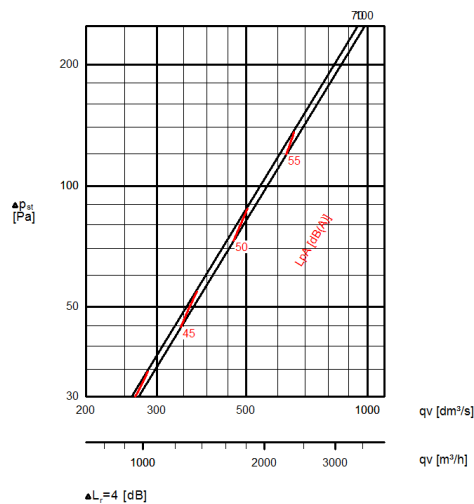
KWH, sezione 1500, caduta pressione statica e dati rumore



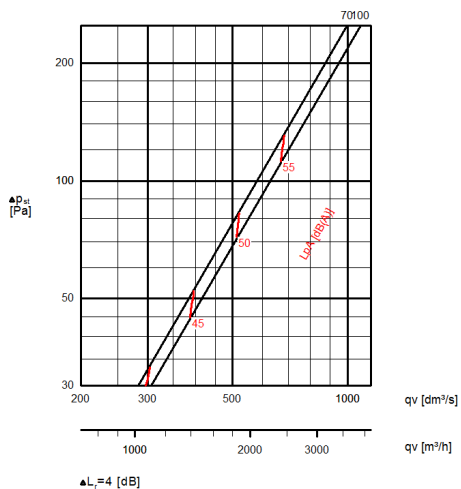
KWH, sezione 2000, caduta pressione statica e dati rumore



KWH, sezione 2500, caduta pressione statica e dati rumore

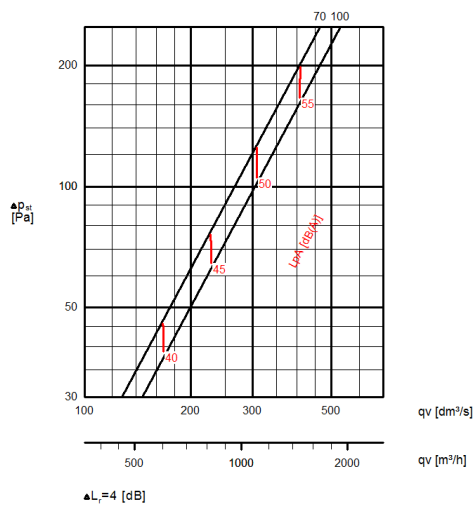


KWH, sezione 3000, caduta pressione statica e dati rumore

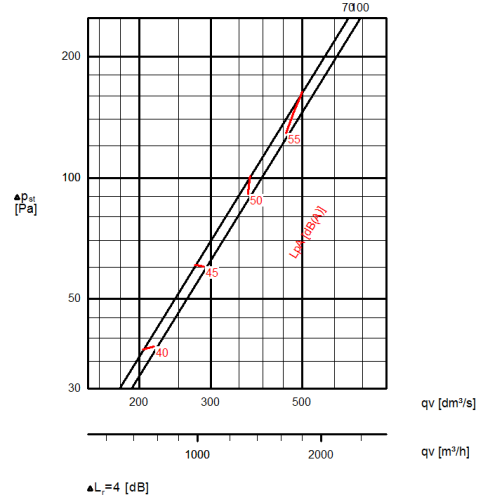


M02Y2020/Halton Marine reserves the right to alter products without notice.

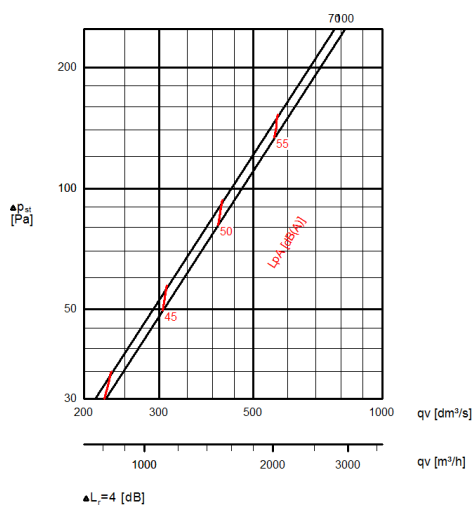
KWH con raggi UV, sezione 1000, caduta pressione statica e dati rumore



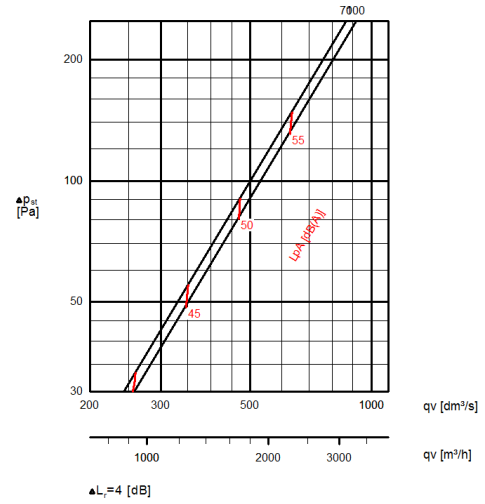
KWH con raggi UV, sezione 1500, caduta pressione statica e dati rumore



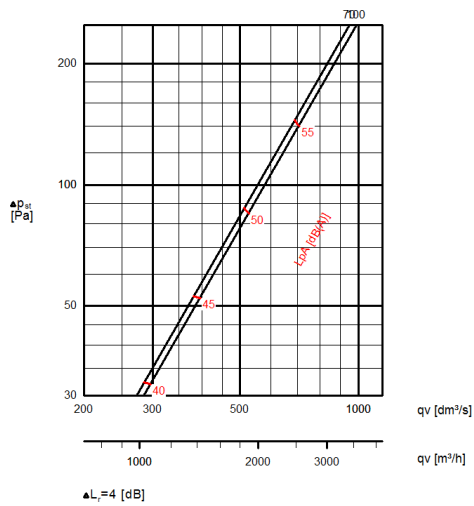
KWH con raggi UV, sezione 2000, caduta pressione statica e dati rumore



KWH con raggi UV, sezione 2500, caduta pressione statica e dati rumore



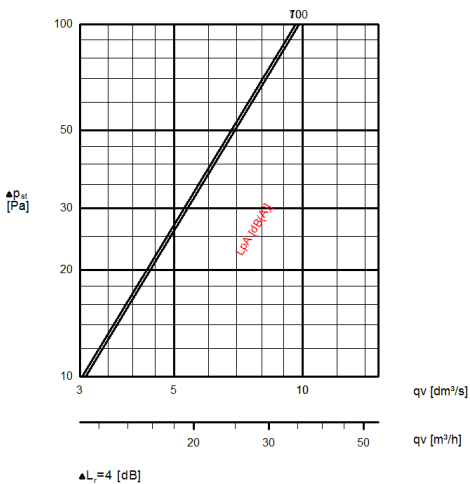
KWH con raggi UV, sezione 3000, caduta pressione statica e dati rumore



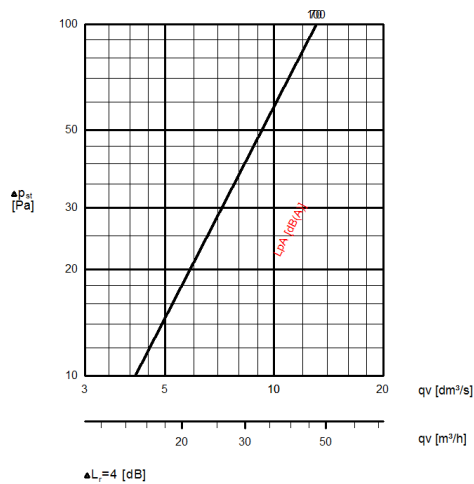
Dp_{st} = caduta pressione statica estrazione 70, 100 = apertura serranda in % DL_r = isolamento acustico

CADUTA PRESSIONE E DATI RUMORE CON MISURA ATTACCO DI CAPTAZIONE CONSIGLIATA

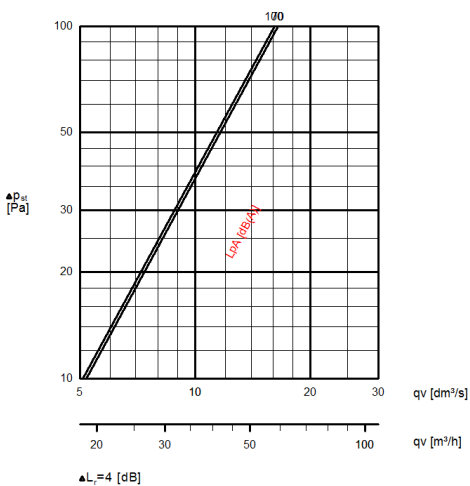
KWH, sezione 1000, caduta pressione statica e dati rumore



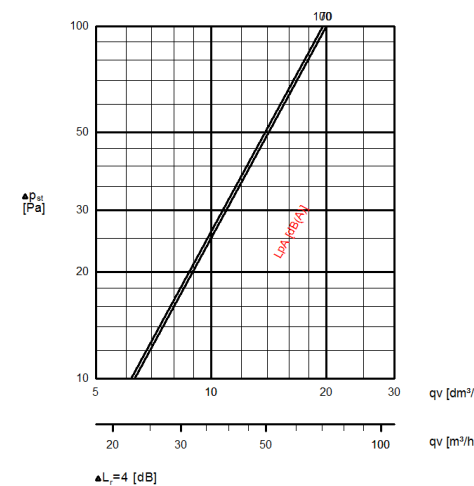
KWH, sezione 1500, caduta pressione statica e dati rumore



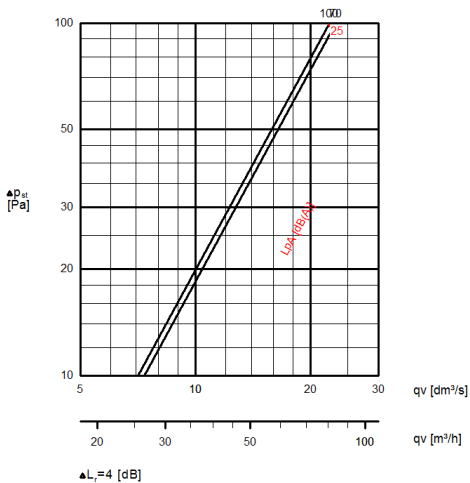
KWH, sezione 2000, caduta pressione statica e dati rumore



KWH, sezione 2500, caduta pressione statica e dati rumore



KWH, sezione 3000, caduta pressione statica e dati rumore



$D_{p_{st}}$ = caduta pressione statica
 captazione 70, 100 = apertura serranda in %
 DL_r = isolamento acustico

M02Y2020/Halton Marine reserves the right to alter products without notice.

MISURAZIONE PORTATA D'ESTRAZIONE USANDO I FATTORI K

KSA (NUMERO FILTRI)	Cappa KWH Fattore k [m³/h]	CAPPA KWH Fattore k [l/s]	KWH CON UV Fattore k [m³/h]	KWH CON UV Fattore k [l/s]
1	116,3	32,3	77,6	21,5
2	142,9	39,7	117,9	32,8
3	169,4	47,1	158,3	44,0
4	203,2	56,4	198,0	55,0
5	237,3	65,9	232,5	64,6
6	269,2	74,8	259,6	72,1

Con le prese di pressione T.A.B. per la misurazione è possibile anche controllare la portata d'estrazione con la formula seguente. I valori sopraindicati sono per la misura di attacco d'estrazione consigliata.

$$q_{v,e} = k \times DP_{TAB} \sqrt{[Pa]} q_{v,e} =$$

Portata d'aria

k = fattore K

DP_{TAB} = differenza di pressione

PORTATA D'ESTRAZIONE CONSIGLIATA PER KWH

NUMERO FILTRI KSA	MINIMO l/s	MASSIMO l/s	MINIMO m³/h	MASSIMO m³/h
1	130	201	468	724
2	259	402	932	1447
3	389	602	1400	2167
4	518	803	1865	2891
5	648	1004	2333	3614
6	778	1205	2801	4338

Note: misura filtro KSA 500x330x50 mm

