

Halton Pop PDI, anslutningslåda för spridare – teknisk beskrivning

Innehåll

1	Inledning	3
1.1	Upphovsrätt och friskrivningar	3
1.2	Om detta dokument	3
1.3	Sammanfattning av ändringar	3
2	Produktbeskrivning	4
2.1	Översikt	4
2.2	Driftprincip	5
2.3	Konstruktion och material	6
2.4	Dimensioner och vikt	7
2.5	Specifikation	8
2.6	Beställningskod	9
3	Konstruktionsinformation	10
3.1	Överväganden vid konstruktion	10
3.1.1	Installation	10
3.1.2	Driftsättning	12
3.1.3	Underhåll	13

1 Inledning

1.1 Upphovsrätt och friskrivningar

Halton behåller äganderätten till dokumentet och det får inte dupliceras, lånas ut, kopieras, ändras, modifieras, reproduceras, överföras eller spridas till tredje part utan föregående skriftligt medgivande från Halton. All information som finns i detta dokument eller i tillhörande material får endast användas för det ändamål som anges i detta dokument.

Halton fransäger sig allt ansvar kopplat till detta dokument. Halton lämnar ingen uttrycklig eller underförstådd garanti vad gäller detta dokument. All tillåten användning av informationen i detta dokument sker på egen risk. Halton kan ändra eller byta ut informationen i detta dokument efter eget omdöme utan ytterligare meddelande eller ansvar.

Den enda och exklusiva äganderätten till alla immateriella rättigheter, eller tillämpningar av dessa, inklusive men inte begränsat till upphovsrätt, mönsterskydd, patent, affärshemligheter, handelsnamn, varumärken och sakkunskaper (både registrerade eller oregistrerade) som kan tillskrivas detta dokument förblir hos Halton. Inga rättigheter eller licenser beviljas.

1.2 Om detta dokument

Den här tekniska beskrivningen är avsedd för alla som behöver detaljerad teknisk information om produkten. Den innehåller även allmän konstruktionsrelaterad information, som konstruktionsexempel. Mer detaljerade konstruktioner kan utföras med Halton eHIT-urvalsverktyget, som är tillgängligt på www.halton.com.

1.3 Sammanfattning av ändringar

Utgåva	Datum	Beskrivning
1.0	9 juni 2023	Första utgåvan.

2 Produktbeskrivning

2.1 Översikt



Halton Pop PDI-anslutningslåda för spridare är lämplig för både till- och frånluft. Genom att ansluta spridarna till en anslutningslåda med injustering i fördelningskanalsystemet går det att förbättra deras prestanda avsevärt. Det dämpar även ljudet från kanalsystemet.

Tillämpningsområde

- Används tillsammans med en takspridare, t.ex. Halton Jaz JMC, Halton Jaz JSC, Halton Jaz JDA eller Halton TRB

Huvudfunktioner

- Säkerställer god funktion hos takspridare
- Möjliggör justering av luftflödet för till- eller frånluft med hjälp av en injusteringsmodul (MSM eller MEM)
- Gör det enklare att ansluta spridaren till ett kanalsystem
- Dämpar ljud effektivt
- Åtkomst för kanalrengöring

2.2 Driftprincip

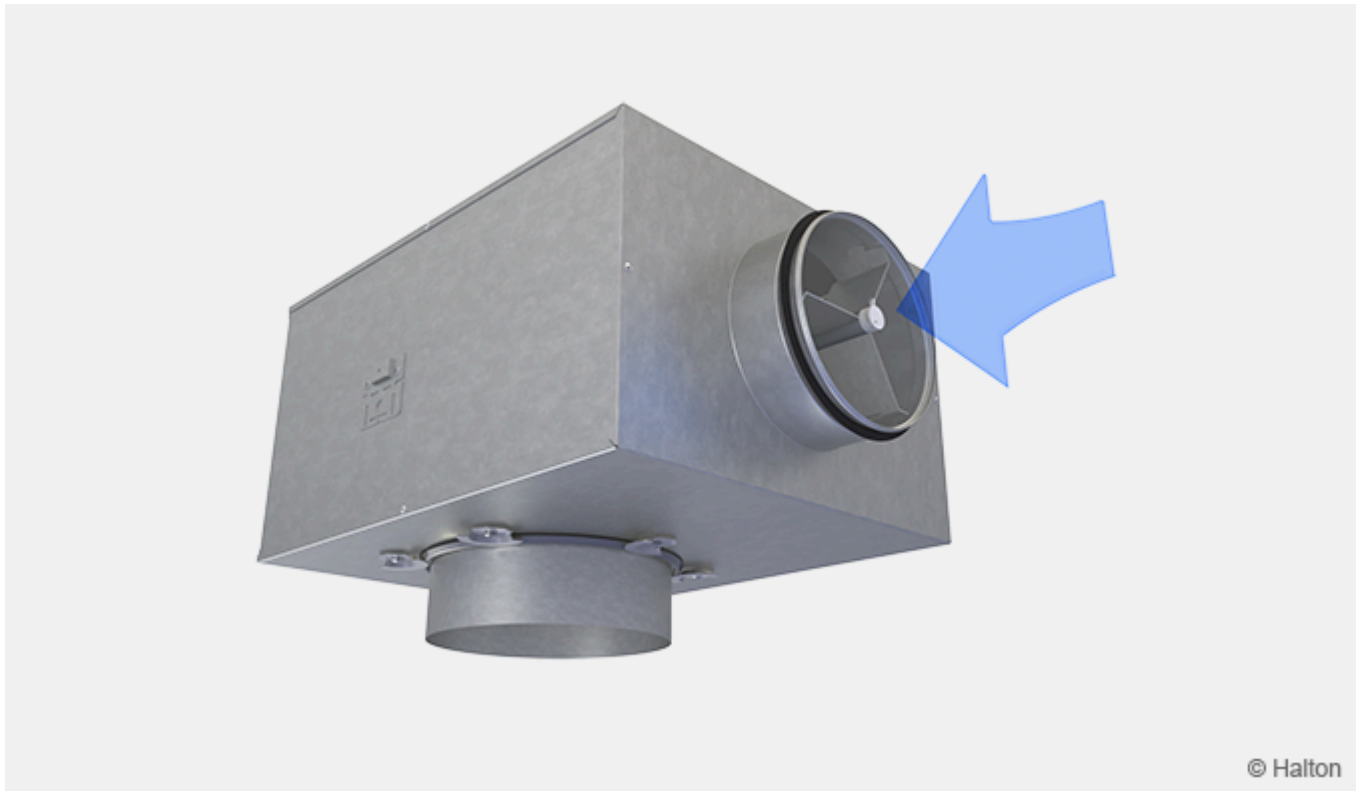
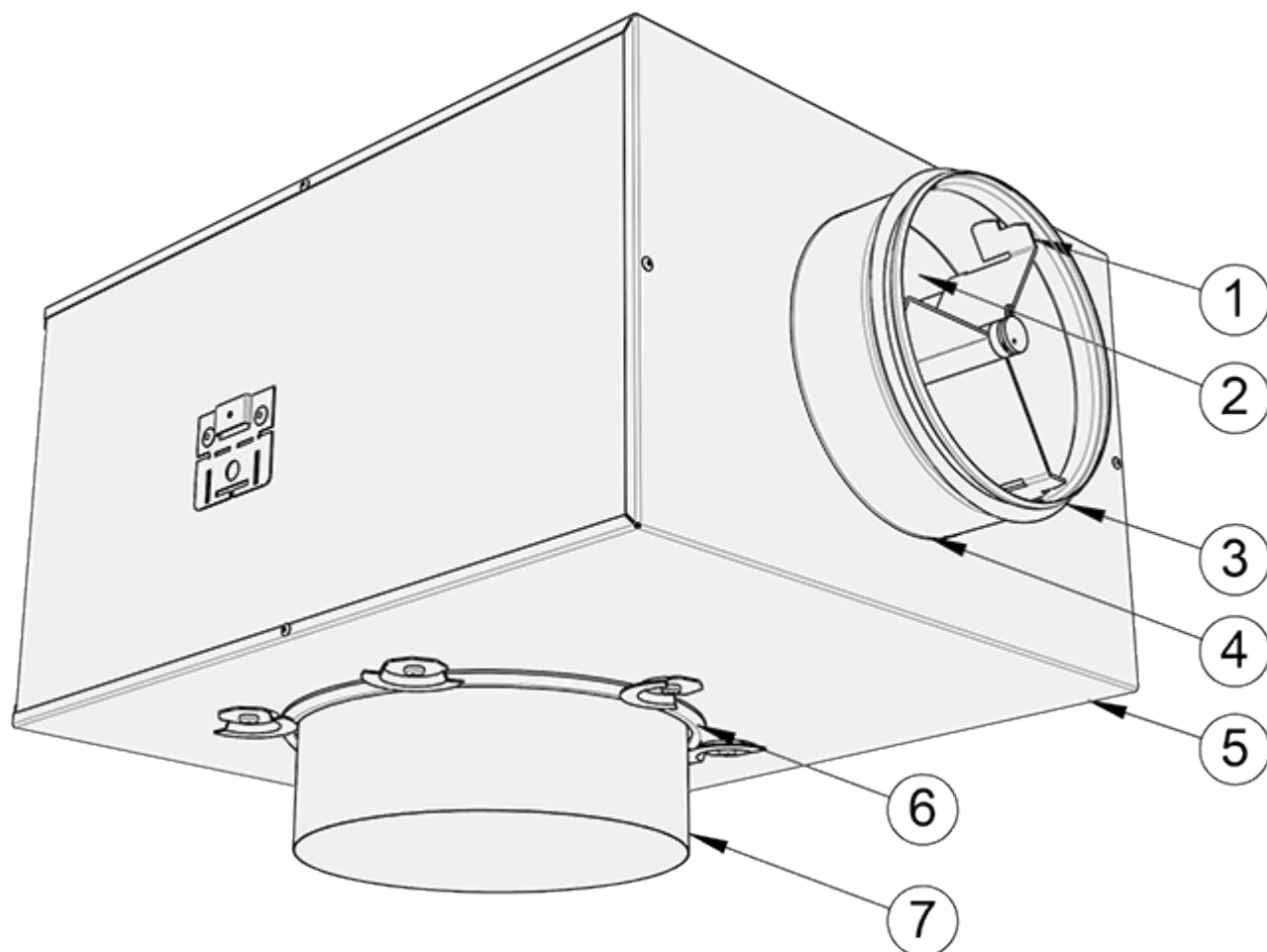


Fig. 1. Driftprincip för Halton Pop PDI.

Halton Pop PDI-anslutningslådan kan användas antingen som ett till- eller frånluftsdon. Många olika typer av spridare kan anslutas till kanalsystemet via lådan, vilket avsevärt förbättrar deras funktionsegenskaper.

Halton Pop PDI-anslutningslådan jämnar ut luftflödet genom att lufthastigheten sänks och fördelar luften jämnt i spridaren, vilket säkerställer god funktion. Anslutningslådan dämpar även kanalljudet.

2.3 Konstruktion och material



Nr	Del	Beskrivning
1	Mät- och injusteringsdon (MSM eller MEM)	<ul style="list-style-type: none"> ▪ Kropp: Aluminium ▪ Plåt: Galvaniserat stål ▪ Beslag: Galvaniserat stål ▪ Plastdetaljer: Polypropylen (PP) ▪ Spindel: Rostfritt stål
2	Ljuddämpningsmaterial	<ul style="list-style-type: none"> ▪ Polyesterfiber ▪ Mineralull
3	Tätningsspackning för kanal	Polymer
4	Kanalanslutningsstos	Galvaniserat stål
5	Hölje	Galvaniserat stål
6	Packning	EPDM-gummi
7	Spridarens anslutningsstos	Galvaniserat stål

2.4 Dimensioner och vikt

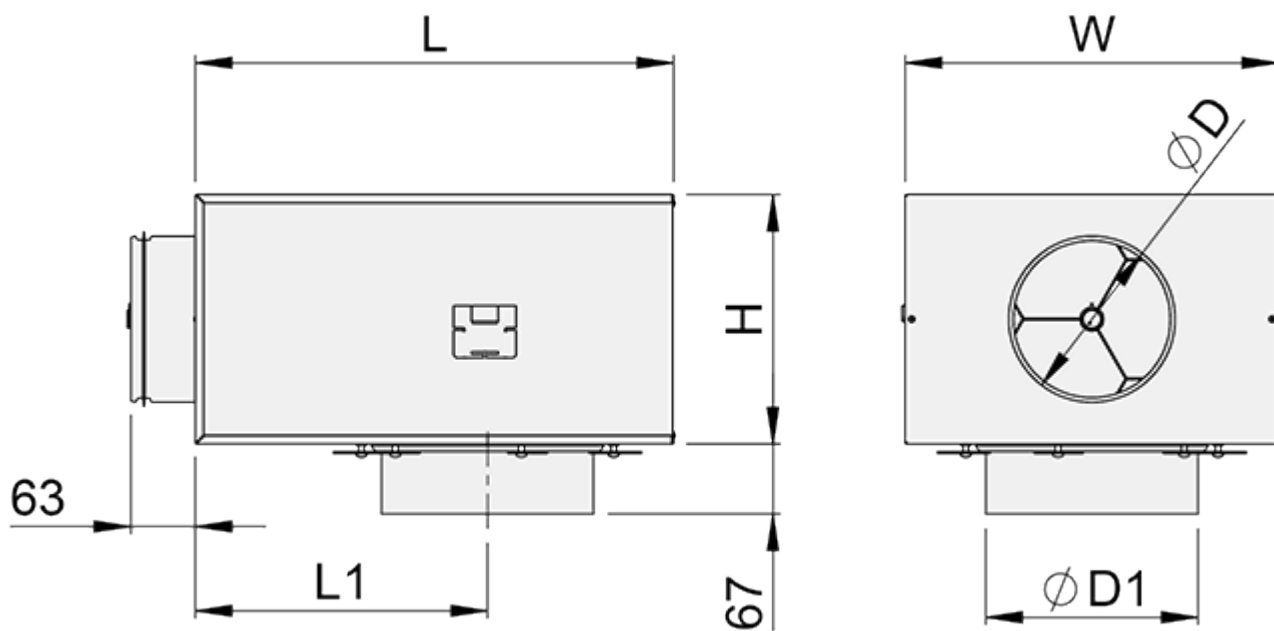


Fig. 2. Dimensioner på Halton Pop PDI-anslutningslåda.

PDI	ØD [mm]	ØD1 [mm]	L [mm]	W [mm]	H [mm]	L1 [mm]	Vikt [kg]
100-100	99	102	308	282	172	168	2,7
100-125	99	127	308	282	172	168	2,7
125-125	124	127	308	282	172	168	2,8
125-160	124	162	308	282	172	168	2,7
160-160	159	162	459	358	239	280	5,0
160-200	159	202	459	358	239	280	4,9
200-200	199	202	459	358	239	280	5,2
200-250	199	252	459	358	239	280	4,9
250-250	249	252	520	480	359	280	8,2
250-315	249	317	520	480	359	280	8,0
315-315	314	317	520	480	359	280	8,2
315-400	314	402	520	480	359	280	8,0

2.5 Specifikation

Anslutningslåda med injustering för takspridare som uppfyller följande krav:

Struktur

- Anslutningslådan har ett borttagbart injusteringsdon MSM för tilluft eller MEM för frånluft.
- I tilluftsanvändning går det att mäta och justera luftflödet med ett MSM-don.
- Spridarens anslutningsstos kan ställas in på utvändigt eller invändigt läge för att underlätta installationsarbetet.
- Inloppskanalens diameter 100, 125, 160, 200, 250 eller 315 mm.
- Spridarens anslutnings diameter 100, 125, 160, 200, 250, 315 eller 400 mm.

Material

- Anslutningslådan utförs av förzinkat stål.
- Anslutningsstosen utförs av förzinkat stål.
- Anslutningsstos utrustad med fast packning.
- Ljuddämpningsmaterial av polyesterfiber eller mineralull.
- Inga skadliga material släpps ut från ljuddämpningsmaterialet.

Förpackning

- Produkten packas på en träpall.

2.6 Beställningskod

PDI/M-D-E; AC-ZT

Huvudalternativ	
M = Modell	
S	Tilluft (MSM-justerare)
E	Frånluft (MEM-justerare)
N	Inget injusteringsdon
D = Anslutningslådans kanalanslutningsstorlek (mm)	100, 125, 160, 200, 250, 315
E = Spridarens anslutningsstorlek (mm)	100, 125, 160, 200, 250, 315, 400

Alternativa utföranden och tillbehör	
AT = Ljuddämpningsmaterial	
P	Polyesterfiber
W	Mineralull
NA	Ej angivet
ZT = specialutförande	
N	Nej
Y	Ja (ETO)

Beställningskodexempel för PDI	
	PDI/S-125-160; AT=P, ZT=N

3 Konstruktionsinformation

3.1 Överväganden vid konstruktion

3.1.1 Installation

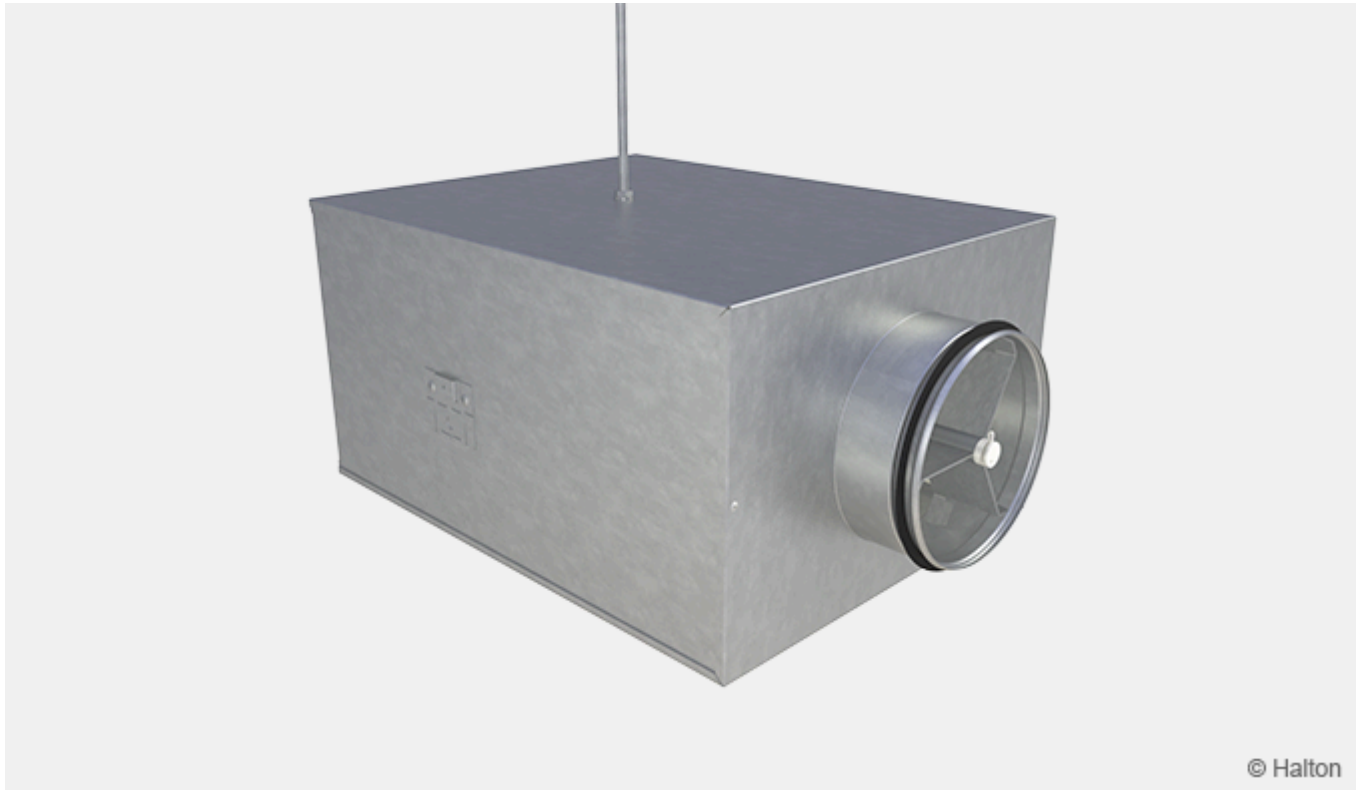


Fig. 3. Installation av Halton Pop PDI uppifrån.



Fig. 4. Installation av Halton Pop PDI från sidorna.

Halton Pop PDI-lådan kan monteras med två lister eller med gängade stänger M8 (medföljer inte). Det finns tre möjliga fästpunkter i lådan och de visas i *fig. 3* och *fig. 4*.

Lådan ansluts till kanalsystemet via en stös med inbyggd packning.

Spridarens anslutningsstös kan vändas, vilket gör det möjligt att ansluta spridaren på två olika sätt:

- Anslutningsstosen vänd utåt (som i *fig. 4*)
- Anslutningsstosen vänd inåt, vilket minskar höjden på spridar- och lådkombinationen.

Anslutningsstosen frigörs genom att lossa beslagets skruvar och därefter kan den vändas till en annan position.

3.1.2 Driftsättning



Fig. 5. Injustering av luftflödet.

Luftflödesstyrning

Tilluftflödet bestäms med hjälp av mät- och injusteringsdonet MSM. Vid tilluft rekommenderas användning av injusteringsdonet MEM. Det går det inte att mäta frånluftsflödet med hjälp av injusteringsdonet MEM.

För in slangarna och ställvredet genom spridaren och stäng frontplåten (om sådan finns). Mät upp tryckskillnaden med en manometer. Beräkna luftflödet enligt formeln nedan.

$$q_v = k\sqrt{\Delta p_m}$$

där

- q_v = luftflöde [l/s] eller [m³/h]
- Δp_m = uppmätt tryck [Pa]
- k = k-faktorn beror av montage och diameter (se tabellen nedan)

Justera in luftflödet genom att vrida injusteringsvredet tills du uppnått önskat luftflöde (tryckskillnad).

Sätt tillbaka slangarna och injusteringsvredet i anslutningslådan. Spjällpositionen kan låsa med en skruv med räfflat huvud på justeraren.

Kanalanslutning (PDI)	k-faktor för MSM-justerare, öppning > 0, [l/s]	
	> 8D	Min. 3D
100	5,7	7,5
125	9,6	12,6
160	16,4	21,9
200	26,3	31,0
250	47,1	51,5
315	78,8	-

Kanalanslutning (PDI)	k-faktor för MSM-justerare, öppning > 0, [m ³ /h]	
	>8D	Min. 3D
100	20,6	27,0
125	34,4	45,4
160	59,0	78,8
200	94,8	111,6
250	169,5	185,4
315	283,6	-

3.1.3 Underhåll

Öppna eller ta bort spridaren. Ta bort mät- och injusteringsmodulen genom att försiktigt dra i dess kropp (inte i injusteringsvredet eller mätslangarna).

Rengör delarna med en fuktig trasa. Sänk inte ner dem i vatten.

Sätt tillbaka mät- och injusteringsmodulen genom att trycka in kroppen till stoppet.

För att underlätta invändig rengöring av anslutningslådan kan du ta bort ljuddämpningsmaterialet. Stäng igen eller byt ut spridaren efter rengöring.