

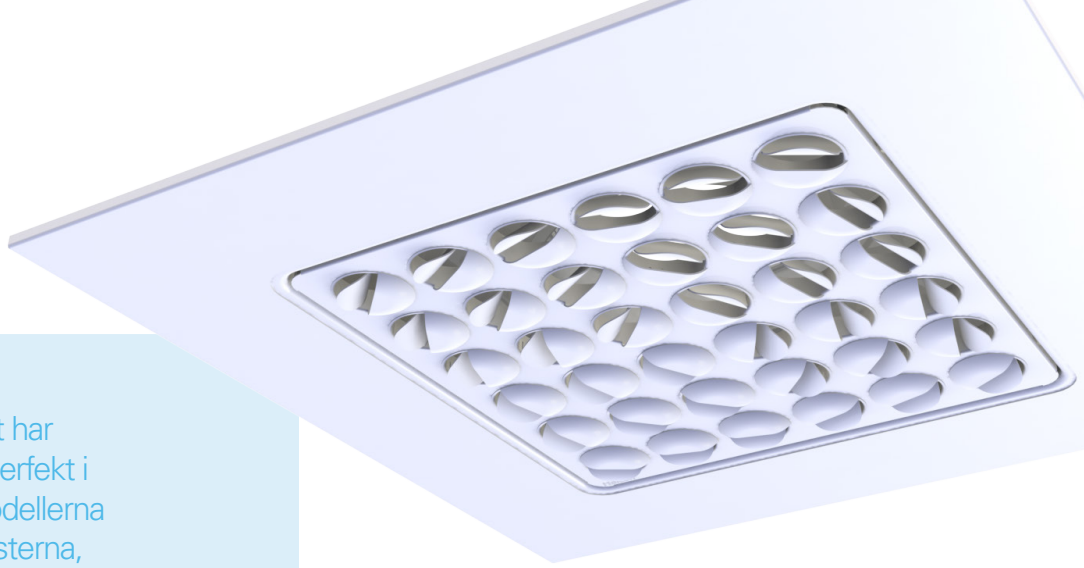


Undertaksadapttrar

för Halton Jaz JSC och JRC

Enabling Wellbeing

Halton



Haltons spridarsortiment har utformats för att passa perfekt i undertak. 600 × 600-modellerna passar i de vanligaste T-listerna, inklusive smala modeller. Separata takadapttrar har utformats för mindre 420 × 420-modeller för att underlätta inbyggnad i undertak för alla spridare, oavsett storlek.

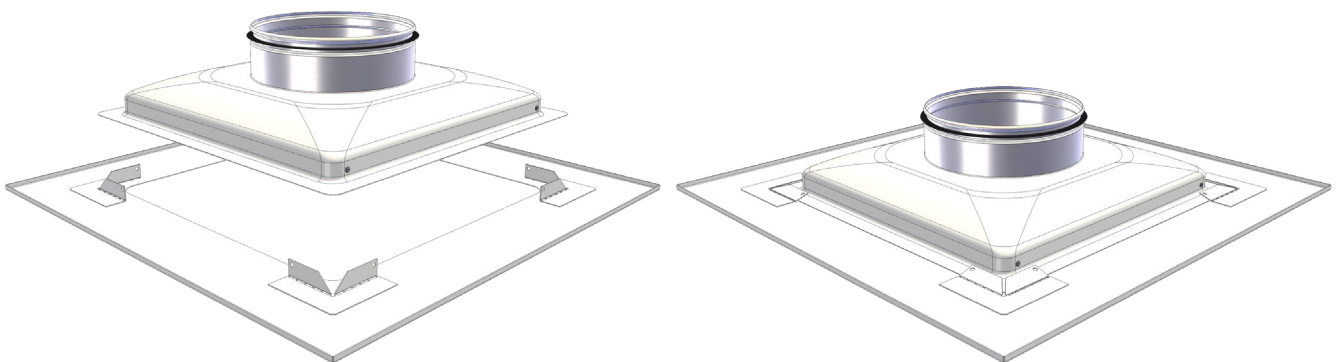
Undertaksadapter (CA) för Halton Jaz JSC och JRC finns för de vanligaste typerna av takpaneler:

S1	Standard 595 × 595 mm	Ecophon Focus A, Rockfon A
H1	Dolt rutnät	Ecophon Focus Ds, Rockfon X
P1	Delvis dolt rutnät	Ecophon Focus Dg, Rockfon M
C1	Clip-in	Dampa clip-in, vinkelrät kant
R1	Infälld	Ecophon Focus E, Rockfon E, T24

Adapter för andra undertakstyper finns vid förfrågan.

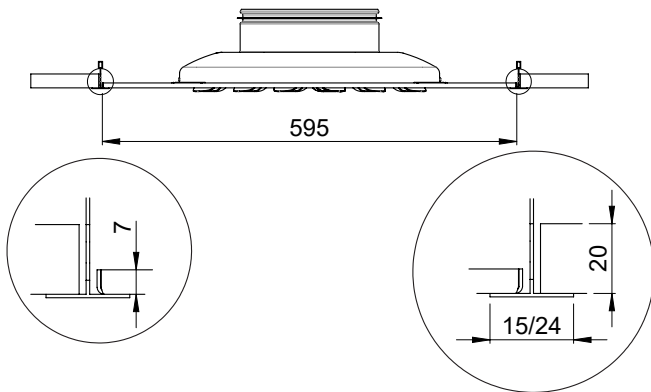
Standardfärg för undertaksadapter är vit RAL 9003. Andra färger finns vid förfrågan.

Installation av undertaksadapter:

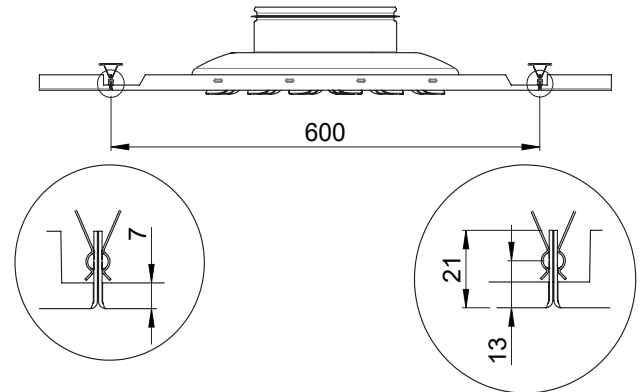


Fäst adaptern på spridaren genom att först böja fästena uppåt (vänster), placera spridaren på adaptern och böja ned fästena igen (höger).

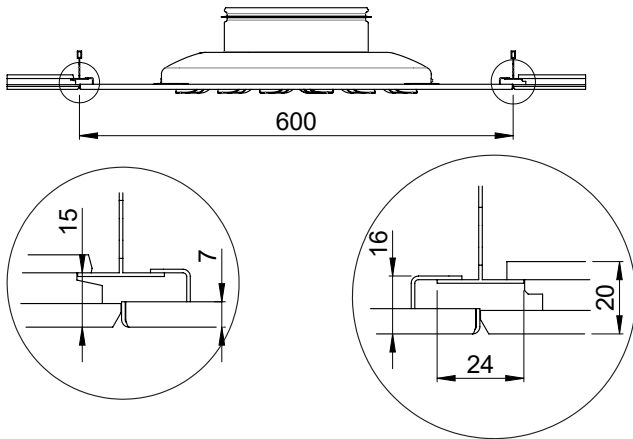
Dimensioner för standardalternativ till undertaksadapter



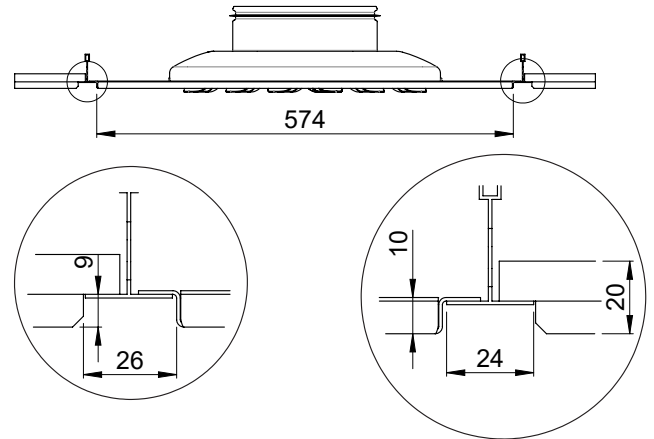
S1 Ecophon A, Rockfon A



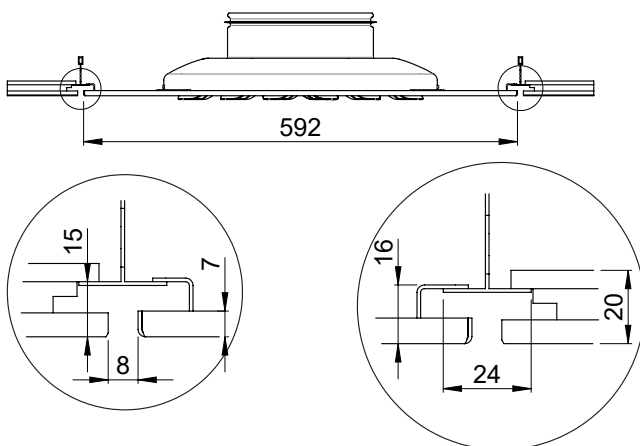
C1 Dampa clip-in



H1 Ecophon Ds, Rockfon X



R1 Ecophon E, Rockfon E, T24



P1 Ecophon Dg, Rockfon M

Om oss

Halton brinner för inomhusmiljöer. Vi erbjuder produkter, system och tjänster som förbättrar verksamheten genom behagliga, energieffektiva och säkra miljöer till kunder som värdesätter människors välmående. Halton arbetar med allt från målinställning till användning på plats, och fokuserar på att skapa positiva inomhusmiljöer för människor.

Kontakta oss på:
www.halton.com