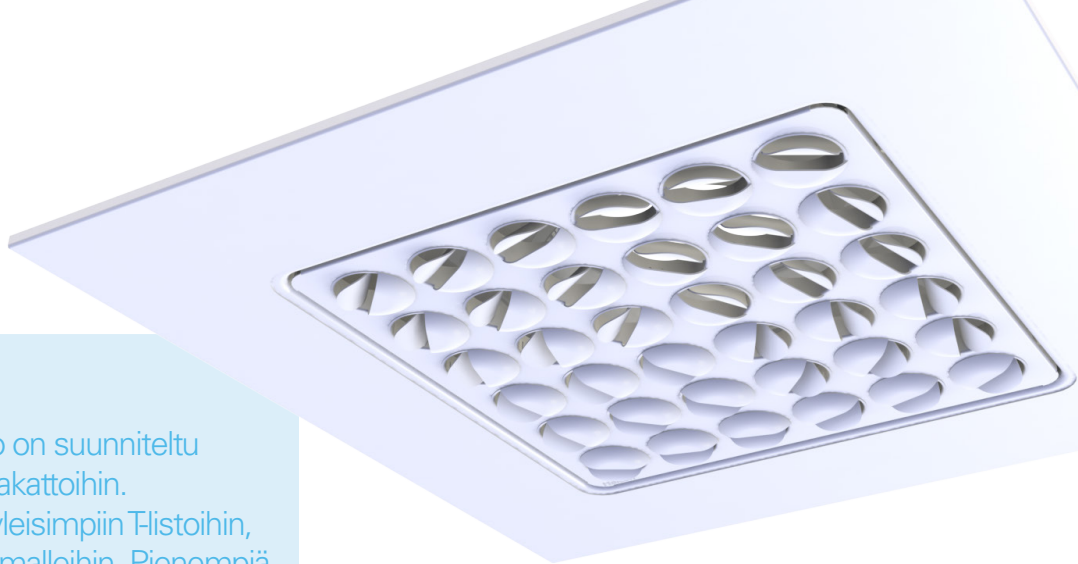




# Kattosovittimet

Halton Jaz JSC/JRC -hajottajille



Haltonin hajottajamallisto on suunniteltu sopimaan täydellisesti alakattoihin. 600×600-mallit sopivat yleisimpiin T-listoihin, mukaan lukien kapeisiin malleihin. Pienempiä 420×420-malleja varten on suunniteltu erilliset kattosovittimet, jotka mahdollistavat kaikkien hajottajien saumattoman asennuksen kattorakenteeseen niiden koosta riippumatta.

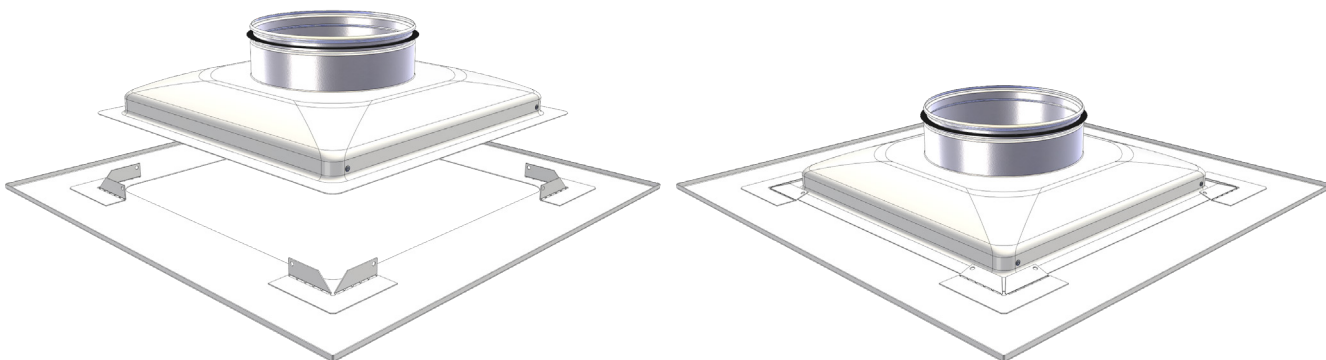
### Halton Jaz JSC/JRC -hajottajille tarkoitettuja kattosovittimia on saatavilla yleisimmille kattolevymalleille:

<b>S1</b>	Vakio 595×595 mm	Ecophon Focus A, Rockfon A
<b>H1</b>	Piilotettu asennus	Ecophon Focus Ds, Rockfon X
<b>P1</b>	Osittain piilotettu asennus	Ecophon Focus Dg, Rockfon M
<b>C1</b>	Clip-In	Dampa Clip-In, suorakulmainen
<b>R1</b>	Upotettu	Ecophon Focus E, Rockfon E, T24

Muille kattotyypeille soveltuvia sovitimia on saatavilla pyynnöstä.

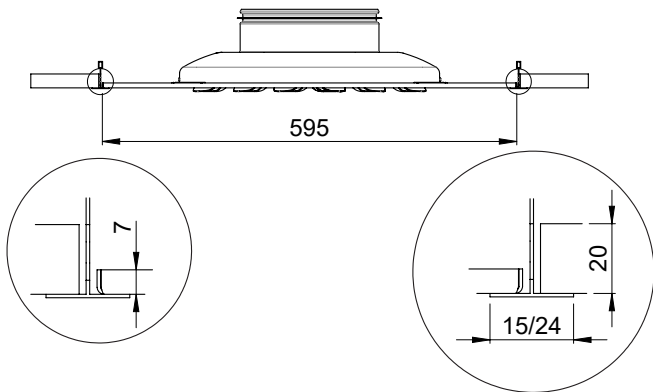
Kattosovittimien vakioväri on valkoinen RAL 9003. Muita värejä on saatavilla pyynnöstä.

### Kattosovittimen asennus:

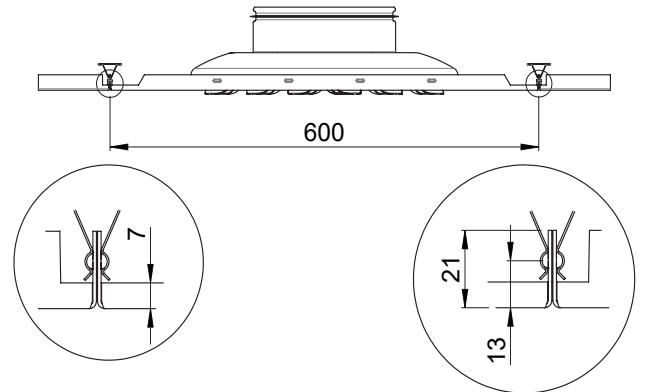


Kiinnitä sovitin hajottajaan taivuttamalla ensin pidikkeet ylös (vasen kuva), asettamalla hajottaja sovitteeseen ja taivuttamalla sitten pidikkeet takaisin alas (oikea kuva).

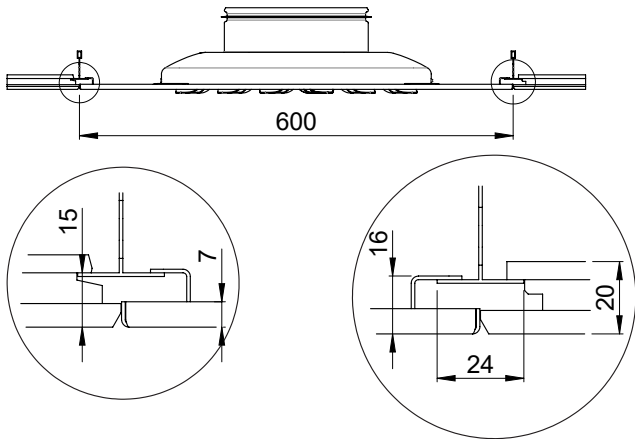
## Vakiomallisten kattosovitinvaihtoehtojen mitat



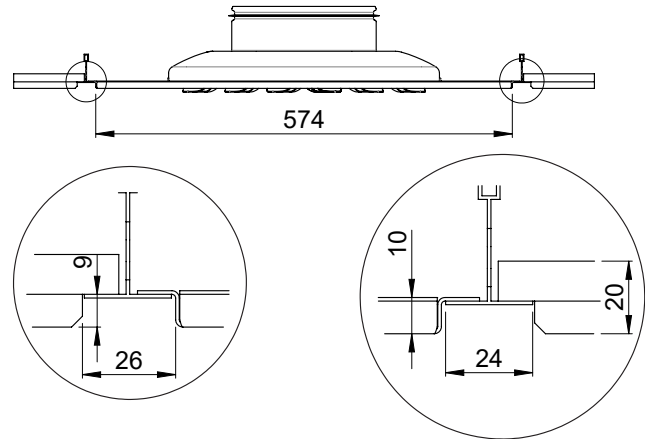
S1 Ecophon A, Rockfon A



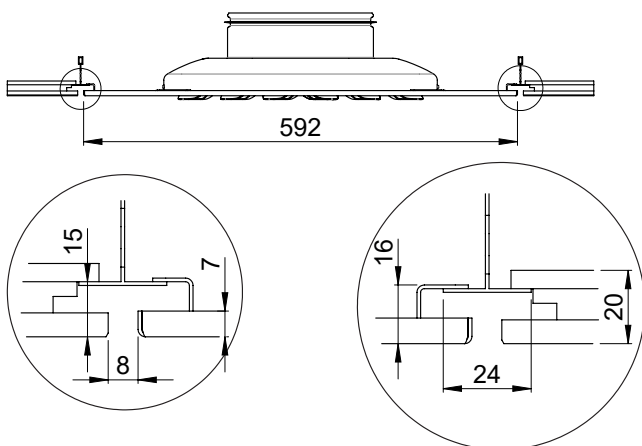
C1 Dampa Clip-In



H1 Ecophon Ds, Rockfon X



R1 Ecophon E, Rockfon E, T24



P1 Ecophon Dg, Rockfon M

# Tietoa meistä

Haltonille sisäympäristö on sydämen asia. Tarjoamme tuotteita, järjestelmiä ja palveluja, joiden avulla ihmisten hyvinvointia arvostavat asiakkaat voivat luoda miellyttäviä, energiatehokkaita ja turvallisia ympäristöjä, joilla on myönteinen vaikutus liiketoimintaan. Halton on mukana kaikissa vaiheissa tavoitteiden asettamisesta tilojen käyttöön, ja keskitymme myönteisten sisäilmastokokemusten luomiseen.

Ota meihin yhteyttä osoitteessa  
[www.halton.com](http://www.halton.com)