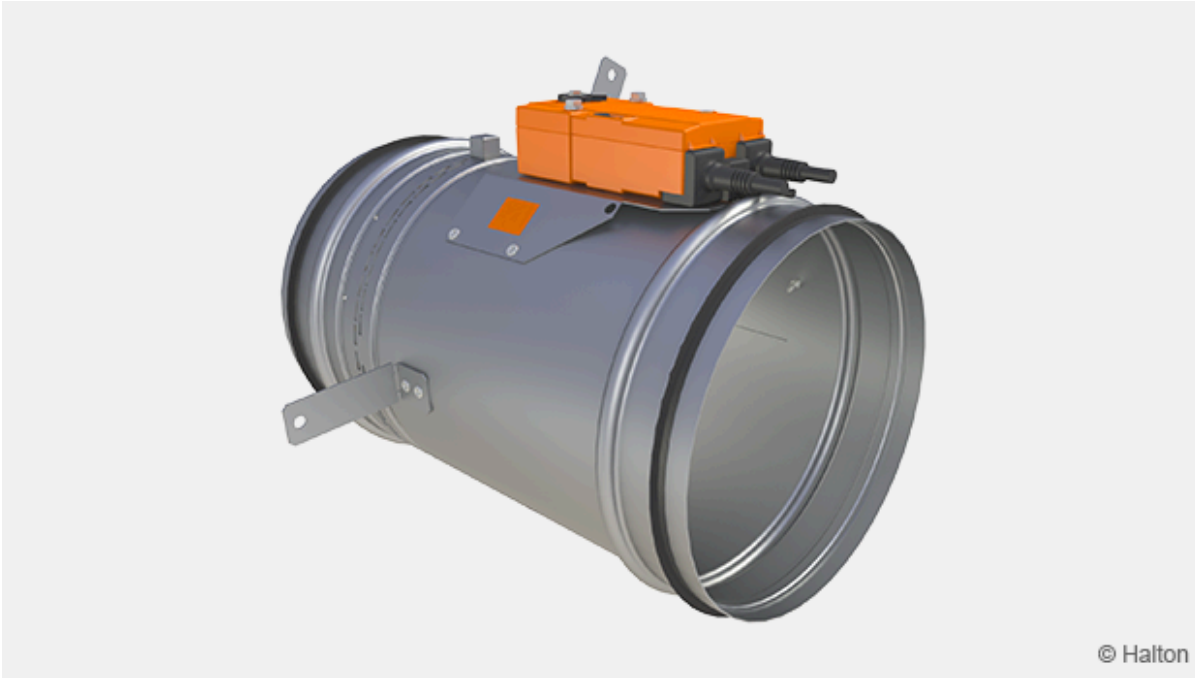


Halton Exe Competent Circular (ECC) – Palopelti (EI 60 S) – (poistunut valikoimasta)



Yleiskuvaus

Poistunut valikoimasta 1.3.2023
-> korvaava tuote Halton FDI

Tämän palopellin rungon ympärille tarvitaan asennettaessa vain vähän vapaata tilaa. Se voidaan asentaa joko pysty- tai vaakasuuntaisesti kiviaineisiin, betoniin tai kevyisiin rakenteisiin. Palopelti täyttää palonkestovaatimukset aina EI 60 S luokkaan saakka.

Ominaisuudet

- Toimitetaan sähköisellä jousipalautteisella toimilaitteella (24 V tai 230 V)
- Saatavilla koot Ø100–400 mm
- Ilman maksiminopeus palopellin läpi auki-asennossa on 12 m/s.
- Soveltuu käytettäväksi kanavissa, joiden enimmäispaine-ero on 1 200 Pa
- Runkorakenne on sinkittyä terästä. Haponkestävästä teräksestä valmistettuja malleja on saatavana pyynnöstä.
- Asennukseen ei tarvita lisäosia eikä erillisiä asennuskehyksiä asennustavasta riippumatta

Asennusvaihtoehdot

- Pystysuuntainen asennus (seinään) tai vaakasuuntainen asennus (kattoon/lattiaan)

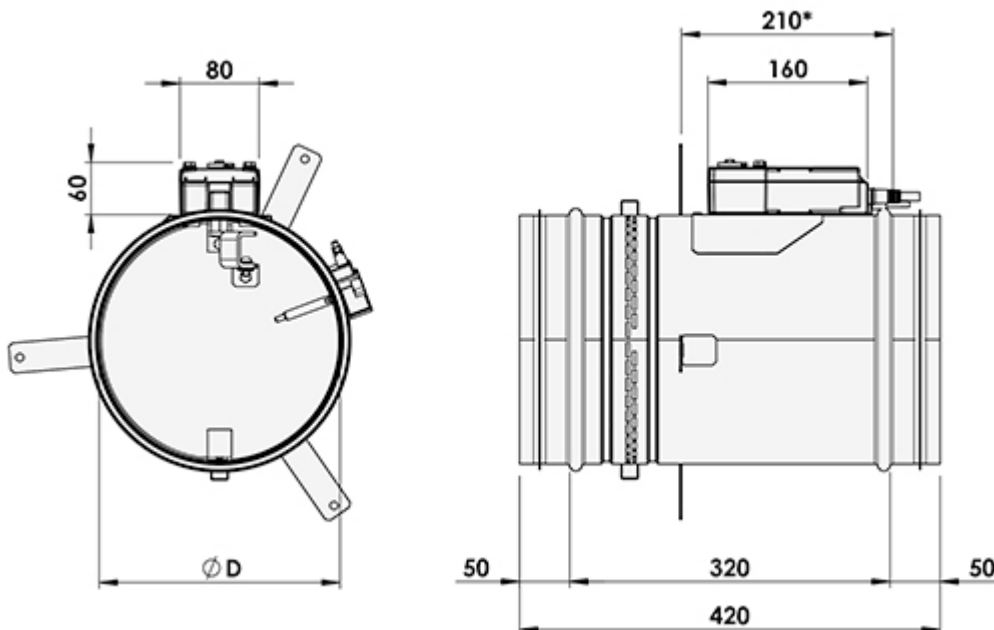
- Palopellin läpän akseli ja sähköinen toimilaite voidaan asentaa mihin tahansa asentoon (360°) seinäasennuksessa
- CE-merkitty asennettavaksi kiviaineisiin, betoniin tai kevyisiin rakenteisiin, joiden palonkestoluokka on EI 60

Standardit

Tämä tuote on seuraavien standardien mukainen:

- CE-sertifioitu EN 15650 -tuotestandardin mukaisesti
- Paloluokitus EN 13501-3+A1 -standardin mukaisesti
EI 60 (v_e h_o i↔o) S
- Palotestaus EN 1366-2 -standardin mukaisesti
- Rakennustuoteasetuksen mukainen CE-merkintä, nro: 1391-CPR-2018/0203
- Suoritustasoilmoitus, nro: 10026-ECC-2019/01/01
- Palopelti täyttää EN 1751 -standardin luokan 3 (Ø200–400) ja luokan 1 (Ø100–160) suljetun läpän vuotoa koskevat vaatimukset
- Palopellin vaippa täyttää tiiviysluokan C vaatimukset EN 1751 -standardin mukaisesti
- Korroosionkestävyys: Suolasumutesti EN 60068-2-52

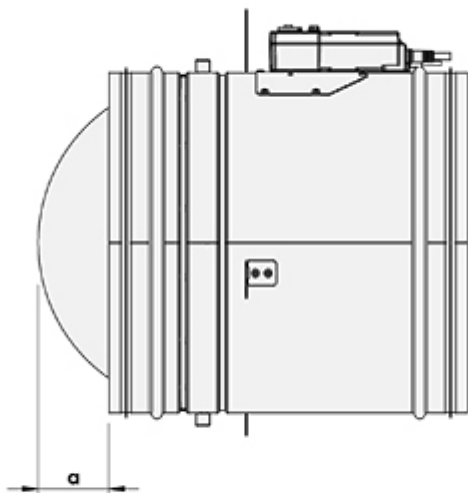
Mitat ja paino



NS	ØD
100	99
125	124
160	159
200	199
250	249
315	314
355	354
400	399

* Tilavaraus palopellille

Läpän tilantarve (mm)

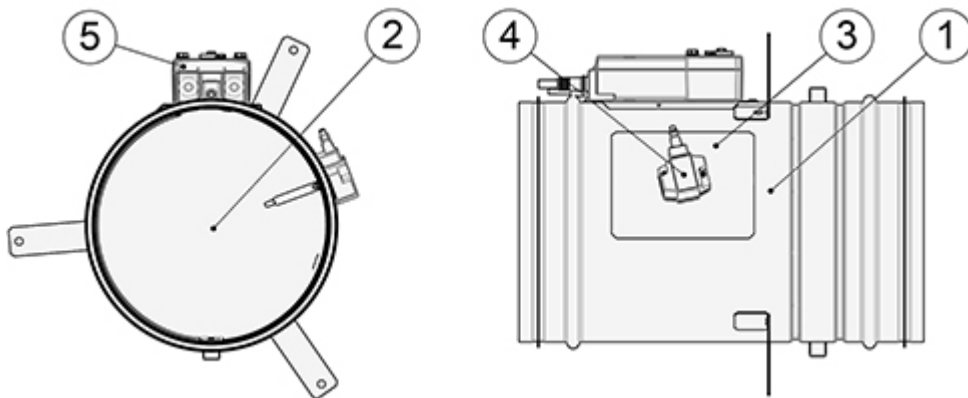


NS	a
100	–
125	–
160	–
200	–
250	9
315	41,5
355	61,5
400	84

Paino (kg)

NS	Sähköinen toimilaite
100	3.1
125	3.4
160	3.8
200	4.4
250	5.5
315	6.6
355	7.0
400	8.2

Materiaali



Numero	Osa	Materiaali	Huom.
1	Vaippa	Sinkitty teräs	Haponkestävä teräs pyydettäessä
2	Läppä	Mineraalikuidusta valmistettu asbestivapaa levy	–
3	Tarkastusluukun kansi	–	Haponkestävää terästä, mikäli vaippa tästä samasta materiaalista
4	Sulake	–	Sähköinen malli
5	Toimilaite	–	Sähköinen malli

Toimilaitteet

Sähköinen toimilaite

Sähköiseen toimilaitteeseen (24 V tai 230 V) perustuvissa järjestelmissä toimilaitteen virransyöttö katkeaa, jos laite saa rakennuksen automaatiojärjestelmältä signaalin tai sulake reagoi lämpötilan nousuun (72 °C). Tällöin jousi sulkee palopellin läpän. Kun virransyöttö palautuu (esim. rutiinitestauksen aikana), toimilaite avaa palopellin läpän. Toimilaitteessa on sisäänrakennetut rajakytkimet sekä auki- että kiinni-asentoa varten.

Näissä toimilaitteissa on visuaalinen asennonosoitin, ja sulakkeet voidaan vaihtaa laitteen ulkopuolelta.

AC/DC 24 V (L1)

24 V:n sähköisellä toimilaitteella varustettu Halton Exe Competent Circular -palopelti on kytkettävä rakennuksen palopeltien hallintajärjestelmään. Suosittelemme bus-väyläratkaisuun perustuvaa Halton Safe Management 2.0 (SM2) -valvonta- ja testausjärjestelmäämme, joka mahdollistaa myös savunilmaisimien käytön kanavistossa tai huonetiloissa.

Kun Halton Safe Management 2.0 (SM2) vastaanottaa palon- tai savuilmaisimen lähettämän signaalin, virransyöttö katkeaa ja jousipalautteinen toimilaite sulkee palopellin läpän. Kun virransyöttö palautuu (esim. rutiinitestauksen aikana), toimilaite avaa läpän.

Palopellin voi liittää myös muihin yleisiin rakennusautomaatiojärjestelmiin.

AC 230 V (L2)

230 V:n sähköisellä toimilaitteella varustettu Halton Exe Competent Circular -palopelti on kytkettävä rakennuksen palopeltien hallintajärjestelmään.

Tilauskoodi	Toimilaite	Palopellin koko (ØD, mm)	Käyttöjännite	Rajakytkin
L1	BFL 24-T 4 Nm	100 – 400	AC/DC 24 V	✓
L2	BFL 230-T 4 Nm	100 – 400	AC 230 V	✓

Toiminta

Halton Exe Competent Circular -palopellillä on CE-merkintä sen soveltuvuudesta pystysuuntaiseen (v_e) ja vaakasuuntaiseen (h_o) asennukseen kiviaineisiin, betonisiin tai kevyisiin rakenteisiin. Se täyttää palonkestoluokan **EI 60 ($v_e h_o i \leftrightarrow o$) S** vaatimukset.

Yleistä

Ilmastointijärjestelmään asennetut palopellit sulkevat ilmanvaihtokanavat ja estävät palon ja savun leviämisen palo-osastosta toiseen. Ne ovat varustettu joko sähköisellä tai mekaanisella toimilaitteella. Molemmissa vaihtoehdoissa sulake reagoi lämpötilan nousuun ja jousi sulkee pellin läpän. Kun palopelti on kiinni, läppä ja tiiviste sulkevat kanavan tiiviisti ja estävät tehokkaasti tulen ja savukaasujen leviämisen.

Sähköisellä toimilaitteella varustettu palopelti pitää olla kytkettynä yleiseen palohälytysjärjestelmään tai rakennuksen automaatiojärjestelmään.

Sähköiseen toimilaitteeseen (24 V tai 230 V) perustuvissa järjestelmissä toimilaitteen virransyöttö katkeaa, kun laite saa rakennuksen automaatiojärjestelmältä signaalin tai sulake reagoi lämpötilan nousuun (72 °C). Tällöin jousi sulkee palopellin läpän kiinni ja kanavasta tulee palo- ja savutiiviis. Kun virransyöttö palautuu (esim. rutiinitestauksen aikana), toimilaite avaa palopellin läpän. Toimilaitteessa on sisäänrakennetut rajakytkimet sekä auki- että kiinni-asentoa varten.

Palopeltien valvontajärjestelmä

On suositeltavaa kytkeä sähköisellä toimilaitteella varustettu palopeltiautomaattiseen palopeltien valvontajärjestelmään, esimerkiksi Halton Safe Management 2.0 (SM2). Myös palopeltien testaaminen automaattisesti onnistuu tällä järjestelmällä.

Vain 24 V:n sähköisellä toimilaitteella varustettu palopelti voidaan kytkeä Halton Safe Management 2.0 -valvonta- ja testausjärjestelmään. Tämä järjestelmä mahdollistaa myös savunilmaisimien käytön kanavistossa tai huonetiloissa.

Kun Halton Safe Management 2.0 vastaanottaa palon- tai savuilmaisimen lähettämän signaalin, virransyöttö katkeaa ja jousipalautteinen toimilaite sulkee palopellin läpän. Kun virransyöttö palautuu (esim. rutiinitestauksen aikana), toimilaite avaa läpän.

Halton Exe Competent Circular -palopellin voi liittää myös muihin yleisiin rakennusautomaatiojärjestelmiin.

Asennus

Tämän palopellin asennusohjeet löydät välilehdeltä Lataukset.

Huolto

Tuote ei vaadi varsinaista huoltoa säännöllisesti.

Palopeltien asianmukainen toiminta on kuitenkin varmistettava tarkistamalla ne säännöllisesti paikallisten rakennusmääräysten mukaisesti. Tarkastusten suositeltava vähimmäisväli on **6 kuukautta**. Testausasiakirjat tulee säilyttää tulevia tarpeita varten.

Sähköisellä toimilaitteella varustettu palopelti on suositeltavaa liittää automaattiseen palopeltien valvontajärjestelmään, kuten Halton Safe Management 2.0 (SM2) -järjestelmään, jonka käyttöjännite on AC 24 V. Halton Safe Management 2.0 (SM2)-valvontajärjestelmä suorittaa testauksen automaattisesti.

Sulake on vaihdettava uuteen, jos se on lauennut kanavan lämpötilan nousun vuoksi. Sulake voidaan vaihtaa palopellin ulkopuolelta.

Palopelti on varustettu yhdellä tarkastusluukulla, joka mahdollistaa pellin läpän asennon tarkastuksen. Sähköisessä toimilaitteessa on asennonosoittimet (auki ja kiinni).

Mikäli palopelti ei läpäise testiä, ota yhteyttä valtuutettuun Haltonin edustajaan laitteen moitteettoman toiminnan varmistamiseksi.

Tekninen erittely

Palopelti on CE-sertifioitu ja -merkitty EN 15650 -standardin mukaisesti sekä palotestattu EN 1366-2 -standardin mukaisesti.

Palopelti täyttää palonkestoluokan **EI 60 (v_e h_o i→o) S** vaatimukset.

Palopellin vaippa täyttää EN 1751 -standardin luokan C tiiviysvaatimukset.

Palopelti täyttää EN 1751 -standardin luokan 3 (Ø200–400) ja luokan 1 (Ø100–160) suljetun läpän

vuotoa koskevat vaatimukset.

Palopellin vaippa on valmistettu sinkitystä tai haponkestävästä teräksestä (AISI 316L). Palopellin läppä on valmistettu palonkestävistä asbestittomista levystä (mineraalikuitu).

Palopelti voidaan asentaa pysty- tai vaakasuuntaisesti kiviaineisiin, betonisiin tai kevyisiin rakenteisiin.

Palopellin läpän akseli ja sähköinen toimilaite voidaan asentaa mihin tahansa asentoon (360°) seinäasennuksessa.

Sulake aktivoituu 72 °C:n lämpötilassa.

Palopellin sähköisessä toimilaitteessa on asennonosoittimet (auki ja kiinni) sekä sisäänrakennettu rajakytkin niin auki kuin kiinni asennoille.

Palopelti on varustettu yhdellä tarkastusluukulla, mikä mahdollistaa pellin läpän asennon tarkastuksen.

Tilauskoodi

ECC-D, MA-OP-FU-ZT

D = Kanavaliitännän koko (mm)

100, 125, 160, 200, 250, 315, 355, 400

Muut ominaisuudet ja lisävarusteet

MA = Materiaali

GS Sinkitty teräs

OP = Toimilaite

L1 BFL24-T (72°C) 24 V, 4 Nm

L2 BFL230-T (72°C) 230 V, 4 Nm

FU = Sulakkeen laukaisulämpötila

72 72 °C

ZT = Räätelöity tuote

N Ei

Y Kyllä (ETO)

Koodiesimerkki

ECC-100, MA=GS, OP=L1, FU=72, ZT=N