

Säteilypaneeli

Asennusohje Halton Ava AIN



Suoritustasoilmoitus: 20001-AIN

Sisältö

1 Johdanto	3
1.1 Yleistä	3
1.2 Tekijänoikeus ja vastuunrajoitukset.....	3
1.3 Yhteenveto muutoksista	3
2 Paneelin mitat ja kannakkeiden sijainti	4
3 Säilytys- ja käsittelyohjeet	5
3.1 Säilytys	5
3.2 Suojamuovi.....	5
3.3 Käsittely.....	5
4 Asennus.....	6
4.1 Ripustus.....	6
4.2 Putkiliitännät	7

1 Johdanto

1.1 Yleistä

Tässä asennusoppaassa on ohjeet Halton Ava AIN säteilypaneelin asentamiseen.

1.2 Tekijänoikeus ja vastuunrajoitukset

Tämän dokumentin sisältö on tarkoitettu ainoastaan informatiivisiin tarkoituksiin. Dokumentin sisältö säilyy sen saataville asettamisesta huolimatta Haltonin yksinomaisena omaisuutena ja kaikki dokumentin kopioiminen, lainaaminen, muokkaaminen ja muuttaminen on kielletty. Dokumentin ja siihen liittyvän materiaalin käyttö on sallittua ainoastaan dokumentissa mainittuihin tarkoituksiin.

Halton ei vastaa mistään vahingosta tai vastuusta liittyen dokumenttiin. Halton ei anna mitään vakuutuksia tai takuita dokumentin sisällöstä ja kaikki dokumentin sisältämän tiedon sallittu käyttö tapahtuu käyttäjän omalla riskillä. Halton voi vapaasti muokata tai muuttaa dokumentin sisältöä harkintansa mukaan eikä Halton vastaa mistään vahingosta muutoksiin liittyen.

Kaikki tekijänoikeudet ja muut immateriaalioikeudet (kuten mallioikeudet, patentit, liikesalaisuudet, tavaramerkit, toiminimet ja tietotaito) sekä niihin liittyvät hakemukset tähän dokumenttiin liittyen säilyvät Haltonin yksinomaisena omaisuutena riippumatta siitä, onko jokin oikeus rekisteröity vai ei. Mitään lisenssejä tai käyttöoikeuksia ei myönnetä.

1.3 Yhteenveto muutoksista

Versio	Päiväys	Kuvaus
2.0	09-Apr-2024	<ul style="list-style-type: none">Asennuskannakkeet poistettu, kiinnitysvaijerit lisättyJoustavat letkuliittimet lisättyPituus 3600 lisättyKuvat päivitetty
1.0	27-Feb-2020	Ensimmäinen versio.

2 Paneelin mitat ja kannakkeiden sijainti

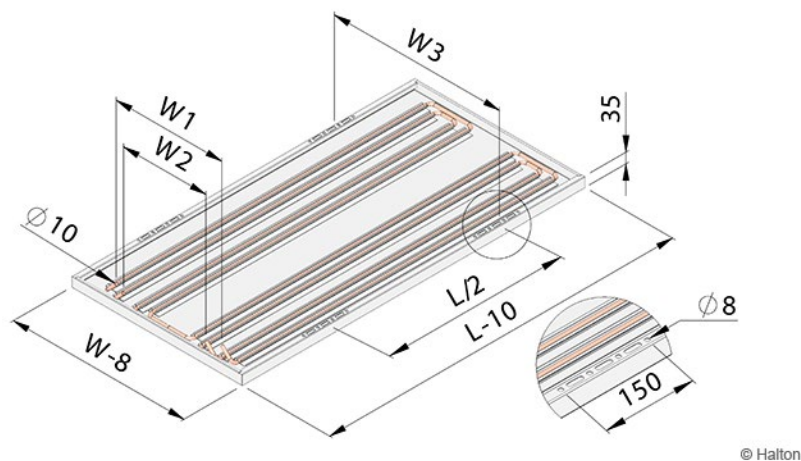
Halton Ava AIN -säteilypaneelija on kolmea leveyttä ja kuutta pituutta. Leveydet ovat 600, 900 ja 1200 mm ja pituudet 600, 1200, 1800, 2400, 3000 ja 3600 mm.

Useimmissa paneeleissa on neljä kiinnityskohtaa (kannaketta) ja osassa niitä on kuusi. Kannakkeiden määrä riippuu paneelin koosta (kts. taulukko 1, kuva 1, ja kuva 2).

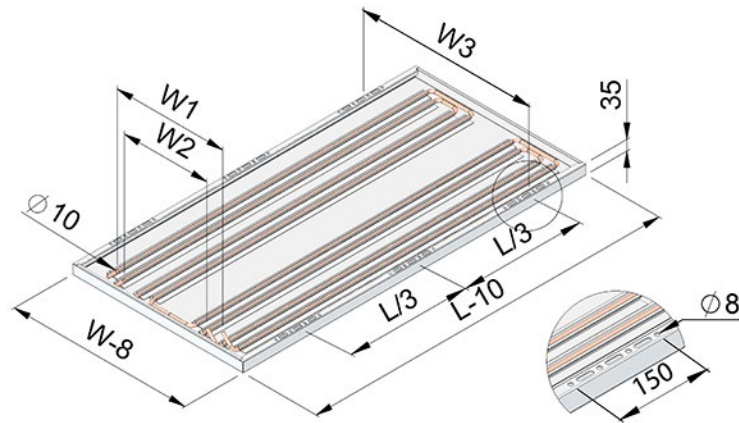
Taulukko 1. Paneelin mitat, paino ja kannakkeiden määrä.

W		600	900	1200	
Nimellisleveys [mm]		600	900	1200	
W1 Putkiväli, piiri 1 (jäähdytys tai lämmitys) [mm]		366	662	958	
W2* Putkiväli, piiri 2 (lämmitys) [mm]		286	582	286	
W3 Kannakkeiden väli [mm]		552	852	1152	
Kuivapaino NL=1 / NL 2 [kg/m]		3,7 / 5,3	5,5 / 7,0	7,2 / 8,8	
Vesitilavuus NL=1 /NL=2 [kg/m]		0,9 / 1,9	1,4 / 2,4	1,9 / 2,8	
Kannakkeiden määrä	L	600	4	NA	NA
		1200	4	4	4
		1800	4	4	4
		2400	4	6	6
		3000	4	6	6
		3600	6	6	6

*W2/piiri 2 on paneelissa vain, kun NL=2



Kuva 1. Halton Ava AIN -säteilypaneelin mittakuva 4 kannakkeella (kts. Taulukko 1)



© Halton

Kuva 2. Halton Ava AIN -säteilypaneelin mittakuva 6 kannakkeella (kts. taulukko 1)

3 Säilytys- ja käsittelyohjeet

3.1 Säilytys

Säilytä paneelilavat säältä suojattuna. Pidä paneelit niiden alkuperäisillä lavoilla, kunnes niitä tarvitaan asennuksessa.

3.2 Suojamuovi

Paneelien näkyvä pinta on suojattu irrotettavalla suojamuovilla. Muovi suojaa pölyltä, lialta ja pieniltä naarmuilta. Irrota suojamuovi vasta, kun kaikki asennustyöt on tehty. Asennettaessa paneelit alakattoon, irrota muovi paneelin sivureunoista ennen asennusta, jotta lopullinen poistaminen olisi helpompaa.

3.3 Käsittely

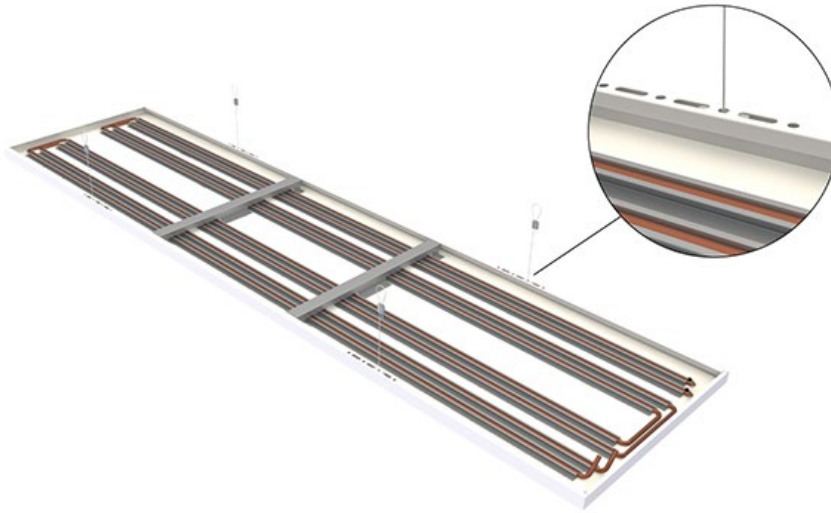
Käsittele säteilypaneeleja erittäin varovasti, sillä paneelit ja niiden maalipinta voi vaurioitua helposti. Suojamuovi suojaa vain pieniltä naarmuilta. Paneeleja tulee kantaa aina kaksi henkilöä. On turvallisinta kantaa paneeleja sivuttain.

4 Asennus

4.1 Ripustus

Helpoin tapa ripustaa paneelit, on käyttää säädettäviä vaijerikannakkeita (kuva 3) (tilattavissa lisävarusteena). Paneelit täytyy asentaa vaakasuoraan pituus- ja leveysuunnissa.

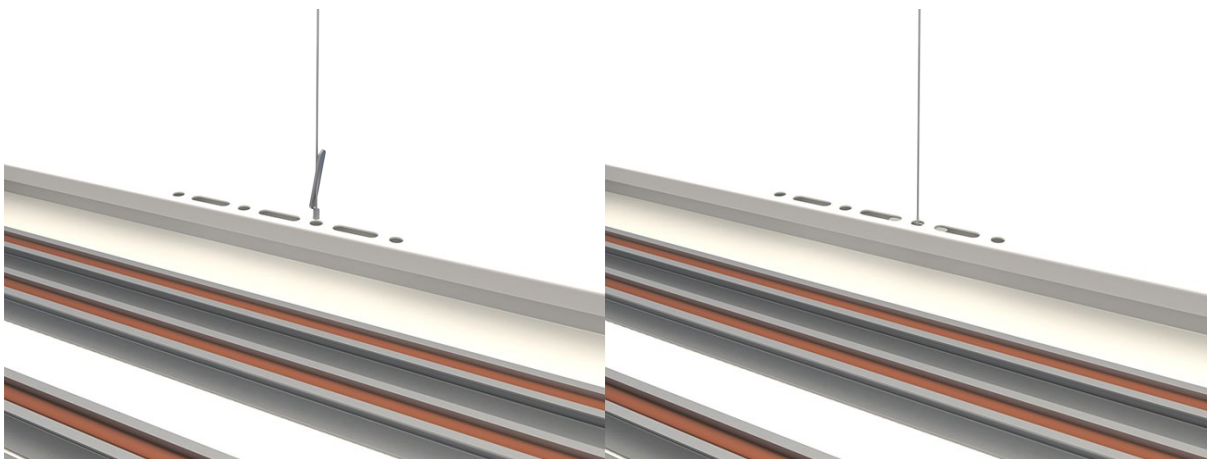
Kannakointikohdat on merkitty paneeleihin rei'illä. Kannakkeiden määrä ja niiden sijainti on määritelty sivulla 4 (taulukko 1).



© Halton

Kuva 3. Ripustettu säteilypaneeli

Ripustusvaijerit kannattelevat paneelia sen sivukanteista. Pujota litteä kannakointiosa pyöreään reiän läpi ja kiristä (kts kuva 4).

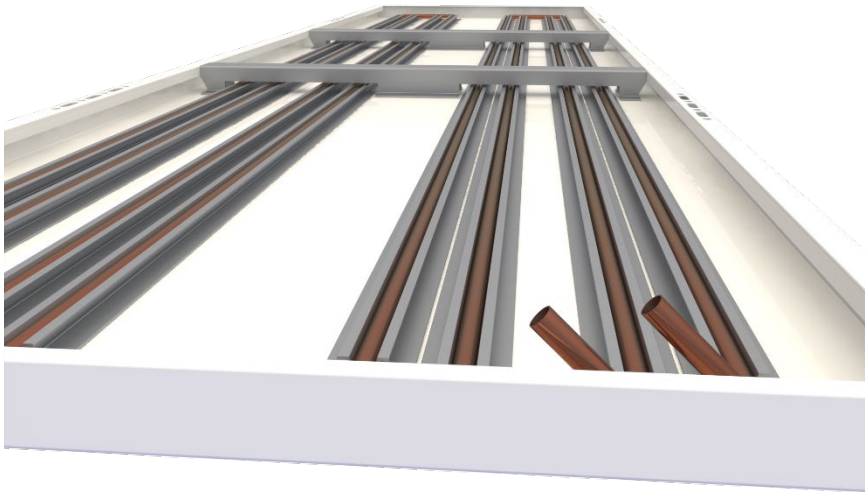


Kuva 4. Säädettävän vaijerikannakkeen asennus

4.2 Putkiliitännät

Säteilypaneelin putkiliitännät ovat 45° kulmassa (kuva 5). Putken ulkohalkaisija on 10 mm. 2-piirisessä paneelissa (NL=2) sisemmät putket ovat lämmityskäyttöön.

Käsittele liitännäputkia varoen, äläkä väännä tai kierrä niitä. Pikaliittimellisten joustavien letkuliittimien käyttö putkiliitännöissä on suositeltavaa (tilattavissa lisävarusteena). Myös puristusliittimiä voidaan käyttää. Älä juota putkia, koska lämpö vaurioittaa profiilin ja paneelin välistä liimapintaa. Lisäksi se voi vaurioittaa maalipintaa.



Kuva 5. Putkiliitännät 2-piirisessä paneelissa (NL=2)