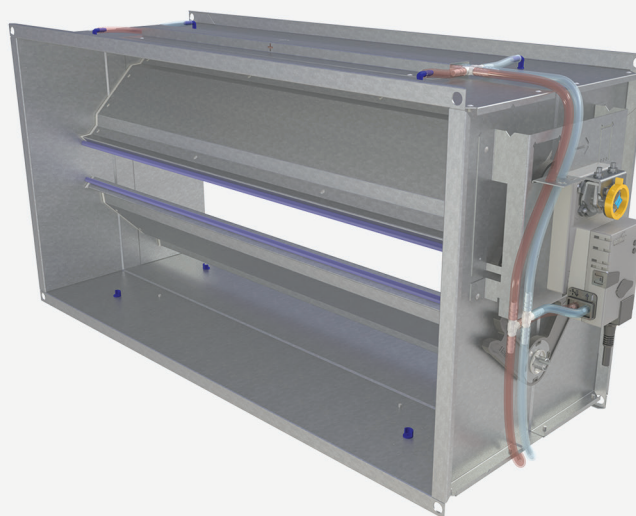


Halton Max MOS

Régulateur à débit d'air variable



- Régulateur à débit variable ne nécessitant aucune distance de montage amont.
- Conçu pour fonctionner à des vitesses d'air très faibles.
- Utilise un système de mesure de débit d'air spécifique et breveté basé sur la combinaison de l'ouverture des volets et de la différence de pression entre les volets.

Domaines d'application

- Applications de contrôle du débit d'air variable (VAV) et constant (CAV).
- Installations de soufflage et d'extraction.

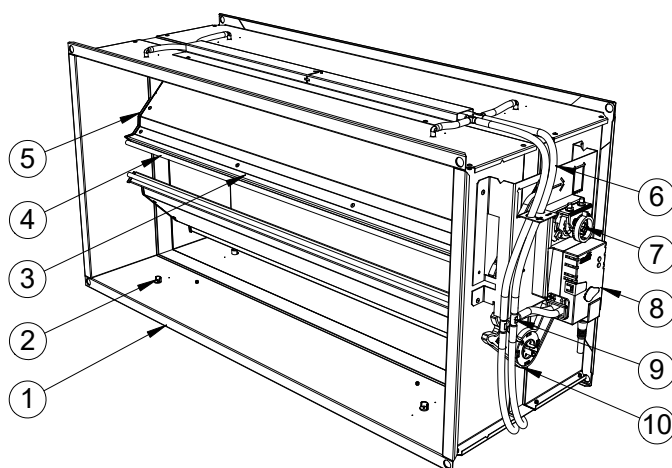
Caractéristiques principales

- Vitesse du flux d'air : 0,5 - 8 m/s
- Pression différentielle maximale : 500 Pa
- Peut être connecté à la GTB

DONNÉES TECHNIQUES CLÉS

Caractéristiques	Description
Dimensions de raccordement à la gaine	200x150 mm jusqu'à 800x400 mm
Matériau	Acier galvanisé ou acier inoxydable (EN 1.4404/ AISI 316L)
Plage de vitesse de l'air	0,5 - 8 m/s
Plage de fonctionnement (température ambiante)	0 - 50 °C
Humidité relative ambiante (sans condensation)	< 95 %
Interface de communication	Modbus RTU, BACnet MST, analogique
Accessoires	<ul style="list-style-type: none"> • Déclaration de matériaux de construction, déclaration de conformité • Étanchéité de l'enveloppe EN 1751 classe C • L'étanchéité de l'opération de fermeture est conforme à la norme EN 1751 classe 3
Normes et certifications	Selon le programme d'entretien des bâtiments
Maintenance	Acier galvanisé

STRUCTURE ET MATÉRIAUX



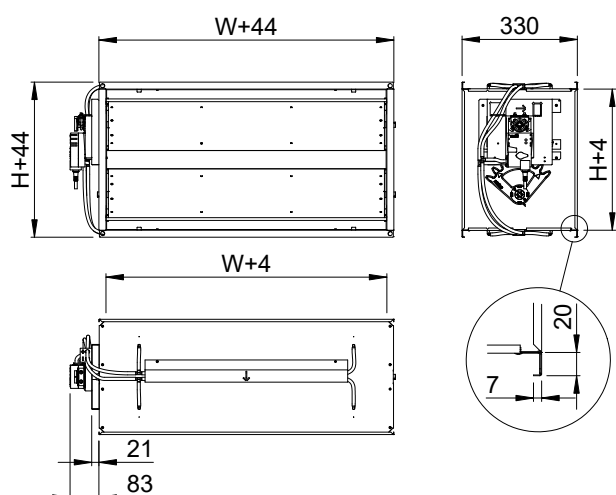
N°	Pièce	Matériau	Remarque
1	Enveloppe	Acier galvanisé	Acier inoxydable (EN 1.4404/ AISI 316L) également disponible.
2	Prises de mesure	Polyuréthane	
3	Volet	Acier galvanisé	Conception sandwich. Acier inoxydable (EN 1.4404/AISI 316L) également disponible.
4	Joint de volet	Silicone	Modèle résistant à la chaleur : Silicone LTE
5	Joint d'extrémité des volets	Silicone	
6	Tube de mesure	Silicone	
7	Arbre d'entraînement rectangulaire	Acier inoxydable	AISI 316L. 12x12 mm
8	Moto-contrôleur	Plastique, acier	Câble en PVC
9	Connecteur de tube	Plastique	POM
10	Engrenage	Plastique	

CARACTÉRISTIQUES ET OPTIONS

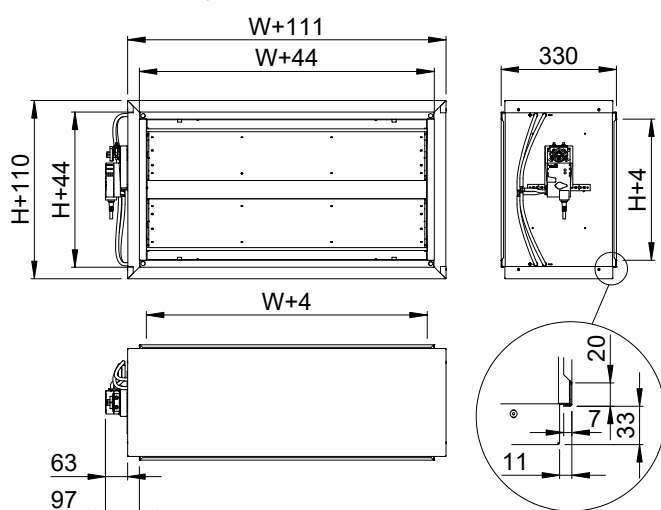
Catégorie	Caractéristique (code commande)	Option (code commande)	Description
Taille	Largeur de raccordement à la gaine W	200, 250, 300, 400, 500, 600,800	7 tailles de largeur nominale. Les unités sont exprimées en mm
	Hauteur de raccordement à la gaine H	150, 200, 250, 300, 400	5 tailles de hauteur nominales. Les unités sont exprimées en mm
Options	System package SP	N	Non
	Matériau MA	GS	Acier galvanisé
		AS	Acier inoxydable (EN 1.4404/AISI 316L)
	Isolation IN	NA	Absence de matériau isolant sur le corps du registre
		I3	Isolation de l'enveloppe avec de la laine minérale de 50 mm
Type de régulation CU	EX	Moto-contrôleur avec signal analogique (0...10V ou 2...10V)	
	EY	Moto-contrôleur Modbus RTU ou BACnet MSTP	
Silencieux SA (sous-produit)	Matériau isolant du silencieux AT	W	Laine minérale
		P	Fibre polyester
Batterie RH (sous-produit)	Type de modèle RT	E	Batterie électrique
		W	Batterie à eau chaude pour le chauffage ou le rafraîchissement
		NA	Non attribué
	Type de contrôle, électrique RE	1	Boîtier de commande de la pièce permettant de régler le point de consigne et de mesurer la température
		2	Contrôleur marche/arrêt, besoin d'un contrôleur externe pour allumer ou éteindre le chauffage
		3	Signal de commande externe 0-10V pour ajuster la puissance
		4	Signal de commande PWM externe pour ajuster la puissance
	Type de contrôle, eau RW	NA	Non attribué
		H	Batterie de chauffage
C	Batterie de chauffage / rafraîchissement. Bac à condensats inclus.		

DIMENSIONS

Halton Max MOS, modèle nu



Halton Max MOS, modèle isolé



WxH [mm]	L [mm]	Poids [kg]
200x150	250	3.5
200x200	250	3.8
250x150	250	4.5
250x200	250	4.1
250x250	330	4.0
300x150	250	4.2
300x200	250	4.6
300x250	330	5.5
300x300	250	5.6
400x150	250	4.8
400x200	250	5.3
400x250	330	6.4
400x300	250	6.6
400x400	250	7.6
500x150	250	5.5
500x200	250	6.0
500x250	330	7.2
500x300	250	7.5
500x400	250	8.6
600x150	250	6.0
600x200	250	6.6
600x250	330	8.0
600x300	250	8.1
600x400	250	9.3
800x200	250	8.3
800x250	330	9.9
800x300	250	10.3
800x400	250	11.8

ACCESSOIRES

Batteries de réchauffage (RH)

2 modèles de batteries :

- Batteries à eau chaude, conçues pour rafraîchir l'air dans un système de ventilation. Peuvent également être utilisées pour chauffer ou rafraîchir des pièces ou des zones individuelles.
- Batteries électriques, circulaires et rectangulaires, conçues pour chauffer l'air frais dans un système de ventilation.

Silencieux (SA)

Silencieux rectangulaires et circulaires de haute qualité pour réduire le niveau sonore dans les gaines.



FONCTIONNEMENT

Avec son enveloppe courte (<330mm) et lisse et ses prises de mesure positionnées à l'intérieur du cadre, le régulateur MOS possède une mesure du débit basée sur la différence de pression amplifiée du régulateur, ce qui permet un contrôle précis ($\pm 10\%$) et non perturbé du débit, même à faible vitesse d'air ($\geq 0,5\text{m/s}$).

Il permet également de répondre à des conditions d'alimentation et de raccordement difficiles sans nécessiter de structures dans la gaine (telles que des tôles de répartition).

Aucune distance de sécurité n'est à prévoir en amont du régulateur.

Le nettoyage éventuel des prises de mesure peut être effectué avec de l'air sous pression avec un accès par l'extérieur de l'unité, sans qu'il soit nécessaire d'accéder à l'intérieur du régulateur.

En fonction du moteur sélectionné, il peut recevoir le signal de contrôle du débit d'air via :

- Variable réseau Modbus RTU
- Variable réseau BACnet MSTP
- Un signal analogique standard.

TYPES DE RÉGULATION

Une gamme de moto-contrôleurs est disponible pour répondre aux différents besoins des applications.

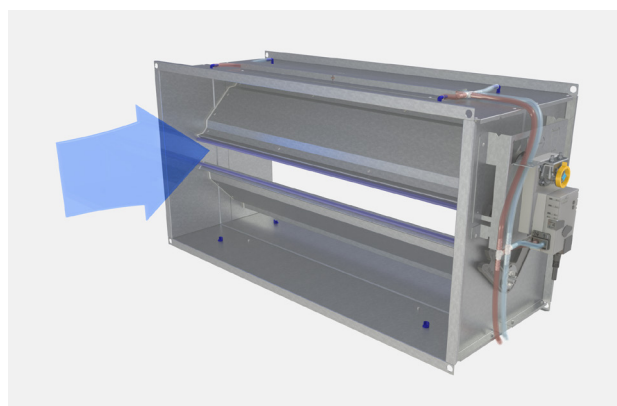
Le moto-contrôleur comprend un capteur de pression différentielle dynamique intégré. Le capteur de pression a un faible débit d'air de fuite à travers le capteur. Selon le modèle, les limites du débit d'air sont réglées sur place à l'aide d'une application mobile ou d'un boîtier pour le réglage manuel.

Code	Moto-contrôleur	Couple	Taille du régulateur	Interface de communication	Code commande
EX	Belimo	10 Nm	200 x 150 - 800 x 400	Analogique 0..10V/2..10V	EX = NMVD3W- MP.1 (DC 0/2...10 V), 10 Nm
EY	Belimo	10 Nm	200 x 150 - 800 x 400	Bus Modbus RTU BACnet MSTP	EY = NMVD3W- MOD.1 (Modbus RTU/ BACnet MSTP), 10 Nm

SÉLECTION RAPIDE

La plage de débit d'air utilisable pour le Halton Max MOS correspond à des vitesses d'air de 0,5 à 8 m/s dans les conduits.

Vnom (m³/h)	Longueur W [mm]							
	200	250	300	400	500	600	800	
Hauteur H [mm]	150	54-864	68-1080	81-1296	108-1728	135-2160	162-2592	-
	200	72-1152	90-1440	108-1728	144-2304	180-2880	216-3456	288-4608
	250	-	113-1800	135-2160	180-2880	225-3600	270-4320	360-5760
	300	-	-	162-2592	216-3456	270-4320	324-5184	432-6912
	400	-	-	-	288-4608	360-5760	432-6912	576-9216



Le point de consigne du débit d'air peut être modifié entre les réglages minimum et maximum à partir de l'interface du boîtier d'ambiance ou d'une GTB. Le régulateur VAV peut également renvoyer les données de la valeur réelle au régulateur du boîtier d'ambiance. Le protocole de communication utilisé pour le signal entre l'interface de contrôle d'ambiance et le contrôleur VAV dépend du modèle de moteur. Le régulateur peut également être connecté à un système de gestion technique centralisé (GTC).

INSTALLATION

Le régulateur de débit d'air Halton Max MOS peut être installé derrière un T ou un coude, sans distance de sécurité. Monter le régulateur sur la gaine en tenant compte du sens de l'air.

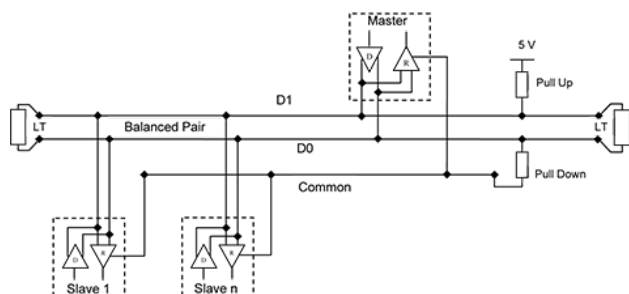
Performances techniques

- Plage de vitesse 0,5-8,0 m/s
- Précision des mesures
 - Précision $\pm 10\%$
 - Distance de sécurité minimale autorisée : 0xD

NB : la précision de mesure est définie dans des conditions de laboratoire et peut être plus importante dans des installations réelles, où des situations d'installation non optimales ou de multiples perturbations peuvent exister.

Câblage

Le câblage ne doit être effectué que par du personnel qualifié, conformément aux réglementations locales. Un transformateur d'isolation de sécurité doit être utilisé pour l'alimentation électrique. Le bus doit être mis en œuvre conformément à la norme EIA/TIA-485.



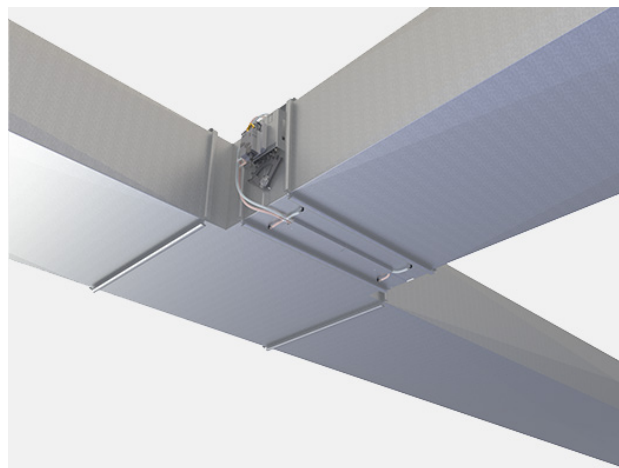
Exigences en matière de câblage

Dispositifs de terrain :

- Les fils connectés aux bornes ont une section d'au moins 0,5 mm².
- Câbles à paires torsadées, blindage recommandé.

Câble Modbus RTU ou BACnet MSTP :

- Blindage de la paire torsadée. Par exemple, Belden 3105A ou Nomak 2x2x0,5+0,5.
- Longueur maximale du bus 1000 m.
- Pour éviter les dispersions du signal, une résistance de terminaison de 120 ohms doit être ajoutée à l'extrémité du câble principal.



MISE EN SERVICE

Régulation de débit

Les débits d'air du Halton Max MOS sont pré-réglés en usine. Si les débits d'air ne sont pas spécifiés par le client, les réglages d'usine par défaut sont 0 pour le débit d'air minimum et la valeur nominale (V_{nom}) pour le débit maximum.

Les débits d'air nominaux indiqués dans le tableau suivant sont donnés pour une pression nominale de 110 Pa.

V _{nom} (m ³ /h)	Longueur W [mm]						
	200	250	300	400	500	600	800
150	1080	1350	1620	2160	2700	3240	-
200	1440	1800	2160	2880	3600	4320	5760
250		2250	2700	3600	4500	5400	7200
300	-	-	3240	4320	5400	6480	8640
400	-	-	-	5760	7200	8640	11520

Le débit d'air réel est calculé en fonction de la pression différentielle au niveau de la sonde de mesure, de l'angle d'ouverture des volets et du facteur k approprié.

MAINTENANCE

Le régulateur est facile à entretenir. Normalement, les parties électriques ne nécessitent pas d'entretien. Il est recommandé de nettoyer les parties internes du produit lors du nettoyage du réseau de gaines. Se référer au programme d'entretien du bâtiment pour le cycle d'entretien.

SPÉCIFICATIONS

Registre rectangulaire de régulation du débit d'air variable Halton MOS, fonctionnant indépendamment de la pression amont, pour les installations de soufflage et d'extraction, répondant aux exigences suivantes :

Construction

- Enveloppe courte (<330 mm) et lisse et prises de mesure positionnées à l'intérieur du cadre.
- La mesure du débit est basée sur la différence de pression amplifiée du régulateur. Contrôle précis ($\pm 10\%$) et non perturbé du débit, même à faible vitesse d'air ($\geq 0,5\text{m/s}$) et dans des conditions d'écoulement difficiles. Plage de régulation d'au moins 1:15
- Etanchéité du clapet fermé selon norme EN 1751 classe 3.
- Etanchéité de l'enveloppe conforme à la norme EN 1751 classe C.
- Aucun obstacle dans le flux d'air susceptible d'entraîner des pertes de charge initiales ou un encrassement du registre. Le nettoyage des prises de mesure peut être effectué avec de l'air sous pression à partir de l'extérieur de l'unité, sans qu'il soit nécessaire d'accéder à l'intérieur du registre.
- Il n'est pas nécessaire de prévoir une distance en amont du régulateur pour le bon fonctionnement de celui-ci (distance de sécurité nulle).

Matériau

- Acier galvanisé ou inoxydable (EN 1.4404, AISI 316L)

Données électriques

- Modbus RTU, BACnet MSTP ou connexion analogique
- La plage du signal de commande du mode de commande analogique est pour l'entrée 0...10 VDC ou 2 ...10 VDC
- Plage du signal de recopie du mode analogique identique à celle du mode de contrôle sélectionné 0...10 VDC
- Tension d'alimentation 24 V DC/AC

Réglages des paramètres

- La plage de débit d'air peut être réglée en usine.
- Les paramètres du contrôleur sont réglables grâce à la communication bus ou à un outil de service externe.

Accessoires

- Silencieux pour la réduction du bruit. Modèle avec trappe d'accès disponible pour faciliter l'entretien.
- Batterie électrique
- Batterie à eau pour le chauffage et le rafraîchissement.

CODE COMMANDE

MOS-W-H

Principales options

W = Largeur de raccordement à la gaine
200, 250, 300, 400, 500, 600, 800

H = Hauteur de raccordement à la gaine
150, 200, 250, 300, 400

Autres options et accessoires

SP = System package
N = Non

MA = Matériau
GS = Acier galvanisé
AS = Acier inoxydable (EN 1.4404/AISI 316L)

IN = Isolation
NA = Non attribué
I3 = Isolé, 50 mm

CU = Type de régulation
EX = NMV-D3W-MP.1 (DC 0/2...10V), 10 Nm
EY = NMV-D3W-MOD.1 (Modbus RTU/
BACnet MSTP), 10 Nm

ZT = Produit sur mesure
N = Non
Y = Oui (ETO)

Sous-produits et accessoires

SA = Silencieux
RH = Batterie de réchauffage

Exemple

MOS-400-200 ; SP=N, MA=GS, IN=NA, CU=EX, ZT=NA