

Halton ALE – Yleissäleikkö



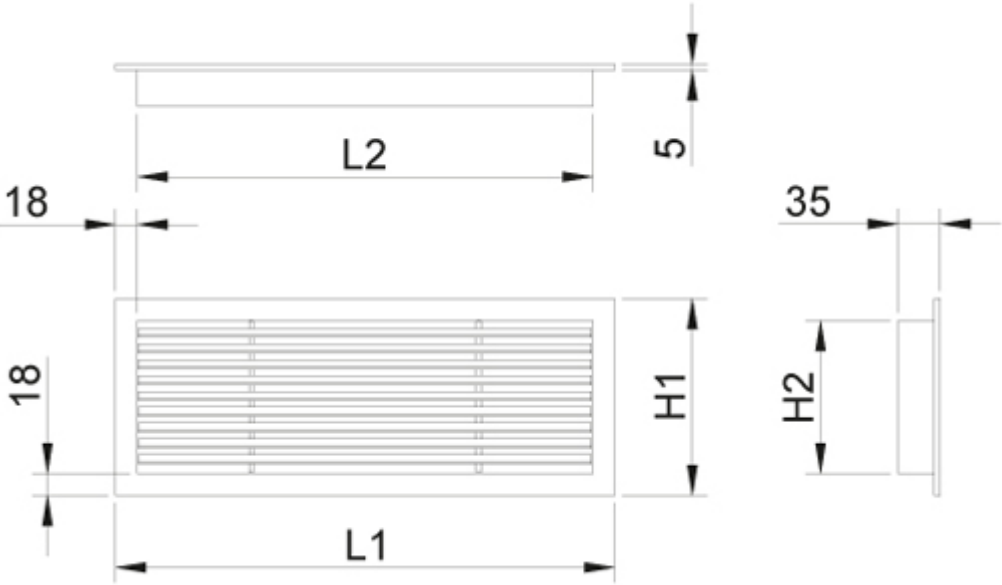
Yleiskuvaus

- Vaakasuuntaiseen ilmanjakoon
- Kiinteät säleet, vakaa heittokuvio, jonka suuntaus pystysuunnassa 15°.
- Tyylikäs, alumiininen rakenne.
- Irrotettava säleikkö mahdollistaa säleikön ja kanavan helpon puhdistamisen.
- Moduulirakenne mahdollistaa jatkosäleikköjen muodostamisen.
- Sopii myös poistoilmalaitteeksi

Lisävarusteet

- Ilmavirran säätöpelti
- Ilmavirran mittaus- ja säätötoiminnoilla varustettu liitântälaatikko
- Asennuskehys

Mitat



LxH	L1	L2	H1	H2
200x50	212	176	62	26
800x100	812	776	112	76
300x100	312	276	112	76
400x100	412	376	112	76
500x100	512	476	112	76
600x100	612	576	112	76
800x100	812	776	112	76
1000x100	1012	976	112	76
600x150	612	576	162	126
800x150	812	776	162	126
1000x150	1012	976	162	126
1200x150	1212	1176	162	126
1500x150	1512	1476	162	126
600x200	612	576	212	176
800x200	812	776	212	176
1000x200	1012	976	212	176
1200x200	1212	1176	212	176
1500x200	1512	1476	212	176

OD-säätöpeltiä käytettäessä kokonaissyvyys on 35 mm + 45 mm.
ALE-säleikön vapaa aukko on 65 %.

Erikoismitat

Vakiokokojen lisäksi saatavana on myös erikoismittaisia yksiköjä. Suurin koko on 1500 x 500 mm (leveys x korkeus).

Säleiköistä voidaan muodostaa moduulirakenteinen jatkosäleikkö, kun asennuksessa tarvittava pituus on suurempi kuin 1500 mm. Suurin mahdollinen asennuspituus on 20 m.

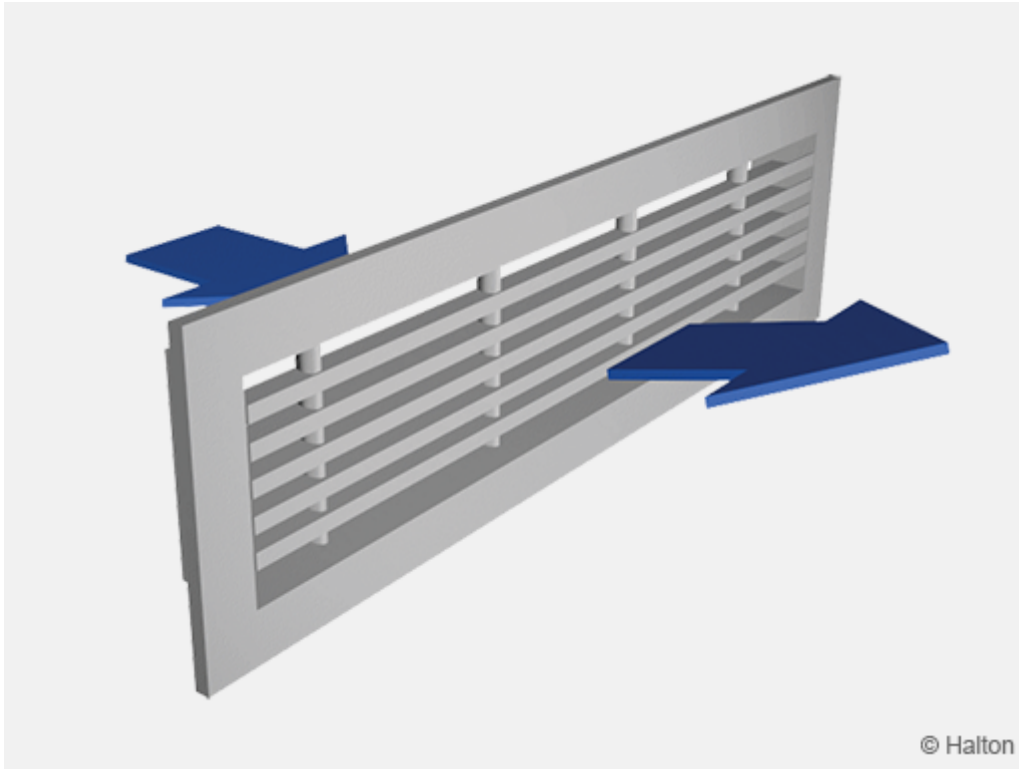
Materiaali

Osa	Materiaali	Pintakäsittely	Huom.
Kehys	Alumiini	Anodisoitu, Hiottu pinta tai Polyesterimaalattu, valkoinen (RAL 9003/30% kiilto)	Saatavana erikoisvärejä, vaihtoehtona epoksimaalattu (100 %)
Säleet	Alumiini	Anodisoitu, Hiottu pinta tai Polyesterimaalattu, valkoinen (RAL 9003/30% kiilto)	Saatavana erikoisvärejä, vaihtoehtona epoksimaalattu (100 %)
Asennuskehys	Sinkitty teräs		
Liitântälaatikko/ liitoskaulus	Sinkitty teräs		

Lisävarusteet

Lisävaruste	Koodi	Kuvaus
Liitântälaatikko	PRL	Ilmavirran säätöä ja tasaamista sekä kanavamelun vaimentamista varten
Liitântälaatikko	BDR	Kanavaliitântään tarkoitettu liitântälaatikko (vaimennusmateriaalin kanssa tai ilman).
Ilmavirran mittaus- ja säätömoduuli	MSM	Tuloilmalaitteeseen
Äänenvaimennus	IN	BDR-liitântälaatikossa mineraalivilla, PRL-liitântälaatikossa mineraalivilla tai polyesterikuitu
Ilmavirtasäädin	OD	Alumiininen säätöpelti vastakkaisin sälein ilmavirran säätöön.
Asennuskehys	IF	Ilman liitântälaatikkoa tehtävään asennukseen
Piiloruuvikiinnitys	CC	IF-kehysten avulla tehtävään asennukseen

Toiminta



Tuloilmasuihku virtaa säleiköstä tilaan 15° pystysuunnassa suunnattuna sekoittuen huoneilmaan säleikön edessä.

Seinäasennusta käytetään vaakasuuntaiseen tuloilmanjakoon ja kattoasennusta pystysuuntaiseen ilmanjakoon.

Seinäasennuksessa suositeltava etäisyys katosta on 200 mm, kun tuloilmasuihku suunnataan kohti kattoa.

Säleikköä voidaan käyttää myös poistoilmalaitteena.

Asennus

Säleikkö liitetään pyöreään kanavaan joko Halton PRL- tai Halton BDR-liitäntälaatikon avulla tai vaihtoehtoisesti suoraan suorakaidekanavaan IF/ALE-asennuskehyyksen avulla.

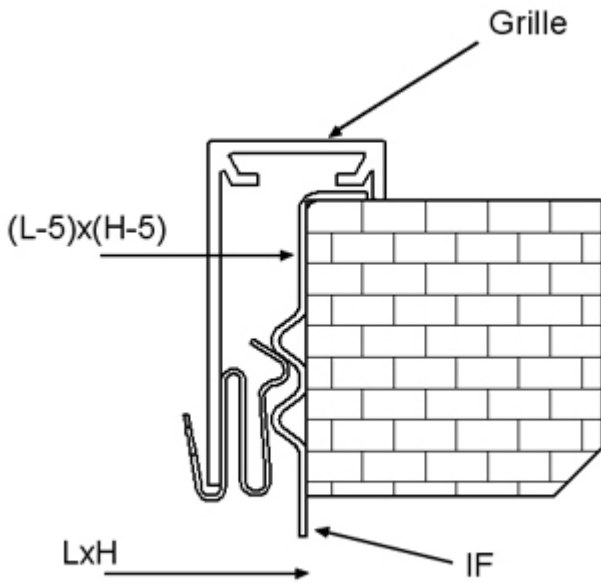


Asennuskehys, IF/ALE

Liitäntälaatikko, PRL

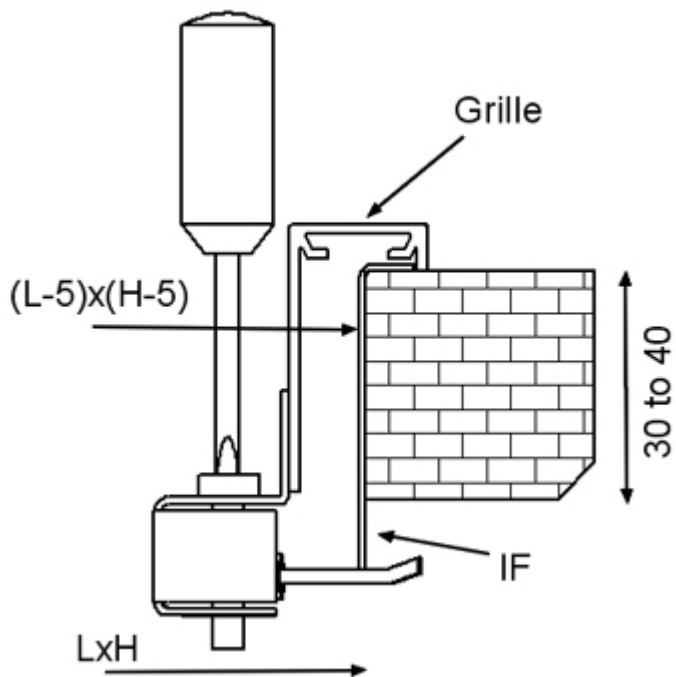
Liitäntälaatikko, BDR

Jousikiinnitys (vakio)



Säleikköjen vakioitoimitukseen kuuluu jousikiinnitys. Jousikiinnitystä käytetään Halton PRL- ja Halton BDR-liitäntälaatikoiden sekä IF/ALE-asennuskehysten kanssa.

Piiloruuvikiinnitys (vaihtoehto)



Piiloruuvikiinnitystä voidaan käyttää, kun säleikön asennuksessa käytetään IF/ALE-asennuskehystä tai Halton BDR-liitäntälaatikkoa, mutta ei Halton PRL-liitäntälaatikkoa.

Ruuvinreiät ovat valmiina Halton BDR-liitäntälaatikossa.

Kattoasennuksessa on suositeltavaa käyttää piiloruuvikiinnitystä.

Näkyvä ruuvikiinnitys

Näkyvää ruuvikiinnitystä ei voida käyttää, koska kehys on siihen liian kapea (18 mm).

Asennusaukon koko on asennuskehystä käytettäessä L x H (leveys x korkeus) ja ilman asennuskehystä (L-5) x (H-5).

Säätö

Ilman tilavuusvirran säätöä ja mittausta varten on suositeltavaa liittää säleikkö MSM-säätömoduulin sisältävään Halton BDR- tai Halton PRL-liitäntälaatikkoon.

Ilman tilavuusvirta määritetään MSM-säätömoduulin avulla.

Irrota säleikkö ja vedä mittausletkut sekä säätökara säleikön läpi.

Mittaa paine-ero manometrin avulla. Ilman tilavuusvirta lasketaan oheisen kaavan avulla.

$$q_v = k * \sqrt{\Delta p_m}$$

Säädä tilavuusvirta haluamaasi arvoon kääntämällä säätökaraa.

Lukitse säätöpellin asento ruuvilla.

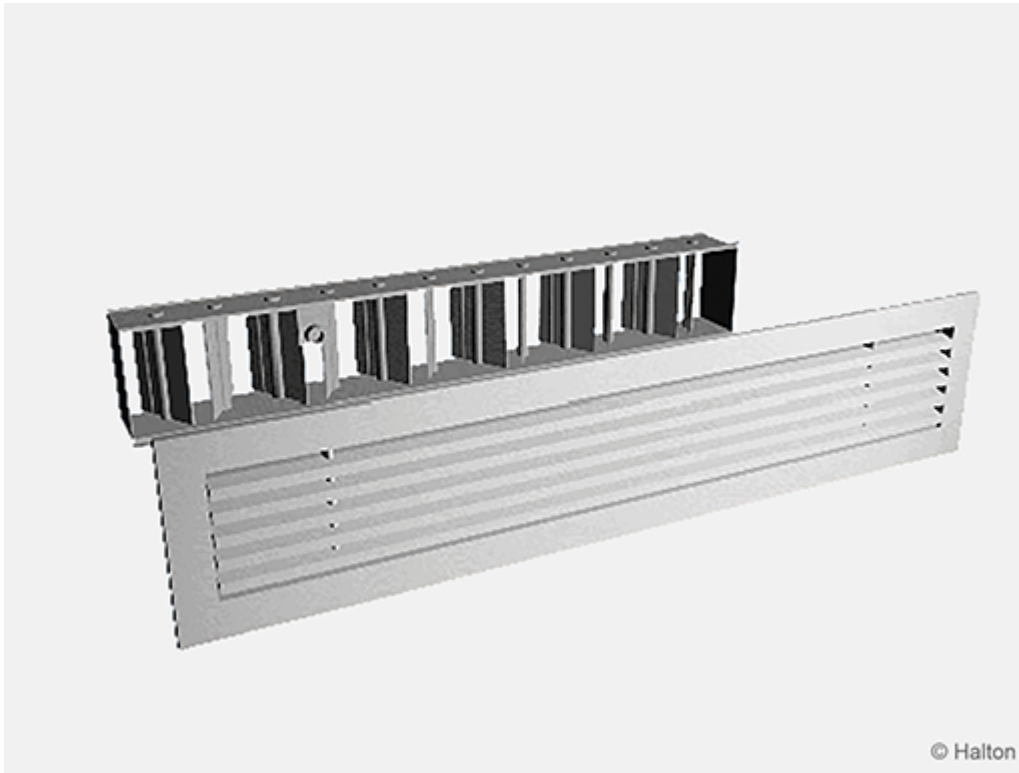
Aseta mittausletkut ja säätökara liitäntälaatikkoon ja aseta säleikkö takaisin paikalleen.

**K-kerroin eri suojaetäisyyttä käyttävissä asennuksissa
(D = kanavan läpimitta)**

Halton BDR

D	>6 x D	min. 3 x D
100	6	7
125	10	12
160	19	22
200	28	32
250	49	51
315	77	83

OD-säätöpelti



Ilmavirtaa säädetään muuttamalla säleikön takana olevien säätöpeltien (1) asentoa ruuvimeisselillä. Mittaus tehdään säleikön ollessa paikallaan.

Huolto

Irrota säleikkö varovasti kehyksestä vetämällä. Käytä tarvittaessa ruuvimeisseliä. Pyyhi osat puhtaiksi kostealla liinalla. Paina säleikkö takaisin paikalleen niin, että liuskajousi lukkiutuvat (tai kiristä piiloruuvit).

Vaihtoehto:

Halton PRL- tai Halton BDR-liitäntälaatikko ja MSM-säätömoduuli

Irrota mittaus- ja säätömoduuli vetämällä varovasti akselista (ei säätökarasta eikä mittausputkista).

Puhdista osat kostealla liinalla, mutta älä upota osia veteen.

Asenna mittaus- ja säätömoduuli takaisin työntämällä akselista, kunnes moduuli osuu rajoittimeen.

Paina säleikkö takaisin paikalleen niin, että liuskajousit lukittuvat.

Tekninen määrittely

Säleikkö koostuu ilmasuihkua 15° kulmassa suuntaavista vaakasuuntaisista, kiinteistä säleistä, jotka on kiinnitetty 18 mm:n levyiseen litteään kehykseen. Pintakäsittelyltään säleikkö on anodisoitu oitu tai polyesterimaalattu valkoiseksi (RAL 9003).

Vaihtoehto 1

Säleikön kanavaliitännässä käytetään liitäntälaatikkoa, joka sisältää äänenvaimennusmateriaalina mineraalivillaa.

Vaihtoehto 2

Säleikön kanavaliitännässä käytetään liitäntälaatikkoa, joka sisältää äänenvaimennusmateriaalina pinnaltaan pesunkestävää polyesterikuitua.

Liitäntälaatikko sisältää ilmavirran mittaus- ja säätömoduulin.

Säleikkö on irrotettavissa, mikä mahdollistaa pääsyn liitäntälaatikossa sijaitsevan mittaus- ja säätömoduulin irrottamiseksi puhdistusta varten.

Tilauskoodi

ALE-L-H; FS-FI-CO-ZT

L = Pituus (mm)

200, +1,..., 20000

H = Korkeus (mm)

50, +1,..., 500

Muut ominaisuudet ja lisävarusteet

FS = Kiinnitys

CL Liuskajousi

CC Piiloruuvikiinnitys

FI = Pintakäsittely

AN Anodisoitu

MF Hiottu

PN Maalattu

CO = Väri

SW Valkoinen (RAL 9003)

X Erikoisväri (RAL xxxx)

N Ei maalausta

ZT = Räättälöity tuote

N Ei

Y Kyllä (ETO)

Alituotteet

BDR Liitântälaatikko

PRL Liitântälaatikko

IF Asennuskehys (säleiköt)

OD Säätopelti (säleiköt)

Koodiesimerkki

ALE-200-50, FS=CL, FI=AN, CO=N, ZT=N