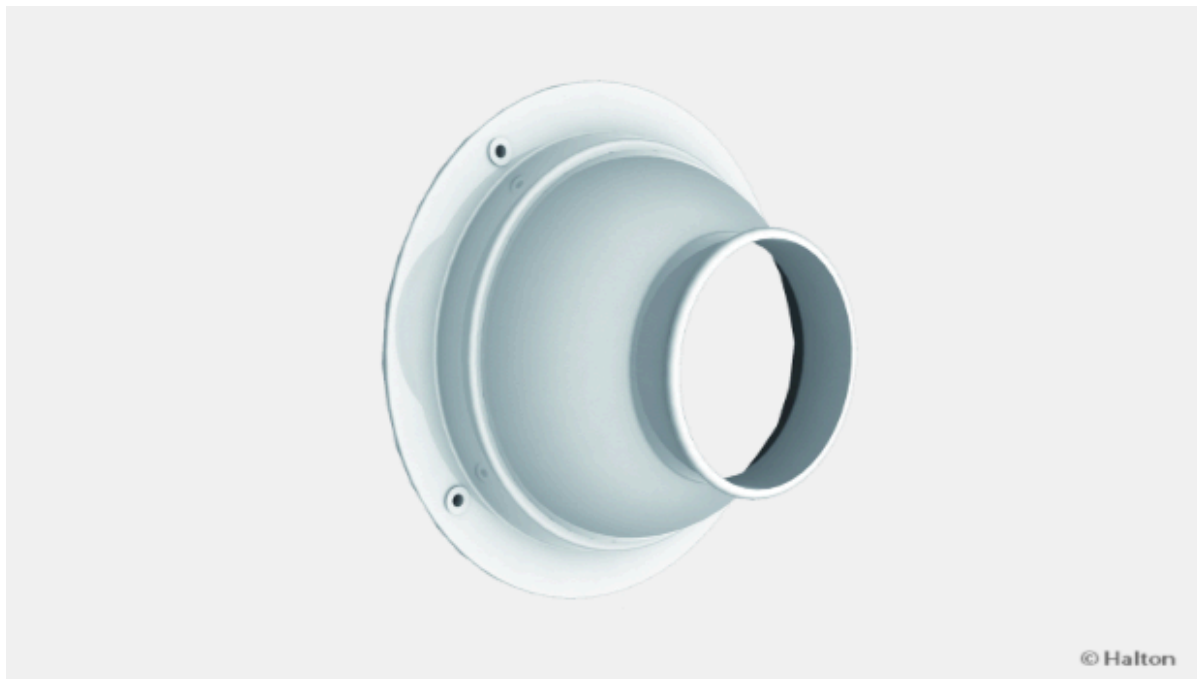


Halton APL – Suihkusuutinhajottaja



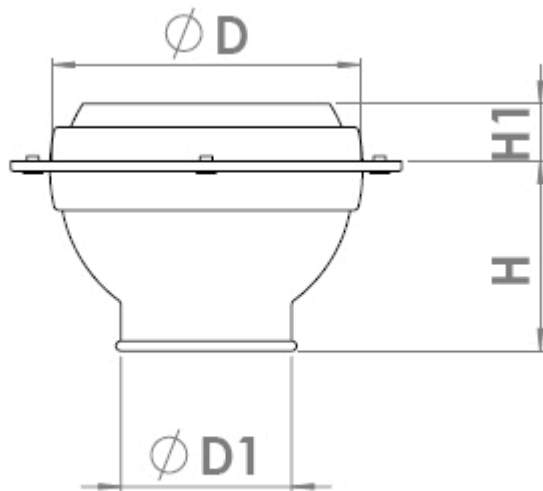
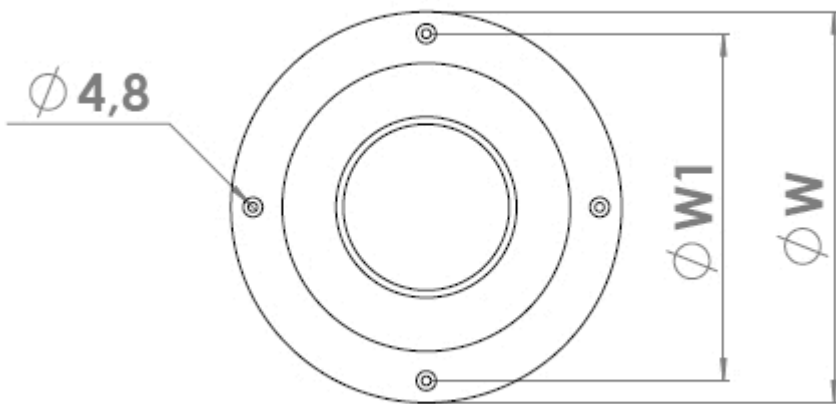
Yleiskuvaus

- Kompakti tuloilmasuihku kylmän, lämpimän tai isotermisen ilman puhaltamiseen.
- Erityisesti suuriin tiloihin tuloilmasuihkun suuntaamiseksi seinästä tai katosta.
- Pitkä, hitaasti vaimeneva heittokuvio.
- Suunnattava ilmasuihku, jonka suuntauskulma kaikkiin suuntiin on enintään 30°
- Pyöreä kanavaliitântä on varustettu kumitiivisteellä.
- Korroosion kestävä.

Tuotemallit

- Säätöpellillä varustettu malli.

Mitat



NS	ϕW	$\phi W1$	H	H1	ϕD	$\phi D1$	Kiinnitysreikiä / koko
150	203	178	92	29	152	76	4
200	254	229	117	44	203	111	4
250	305	279	159	64	254	146	6
315	356	330	165	76	305	187	6
355	406	381	187	105	356	219	6
400	457	432	216	117	406	248	6
450	508	483	254	117	457	267	8
500	559	533	279	127	508	314	8

Asennusaukko seinään: ØD + 8mm

Materiaali

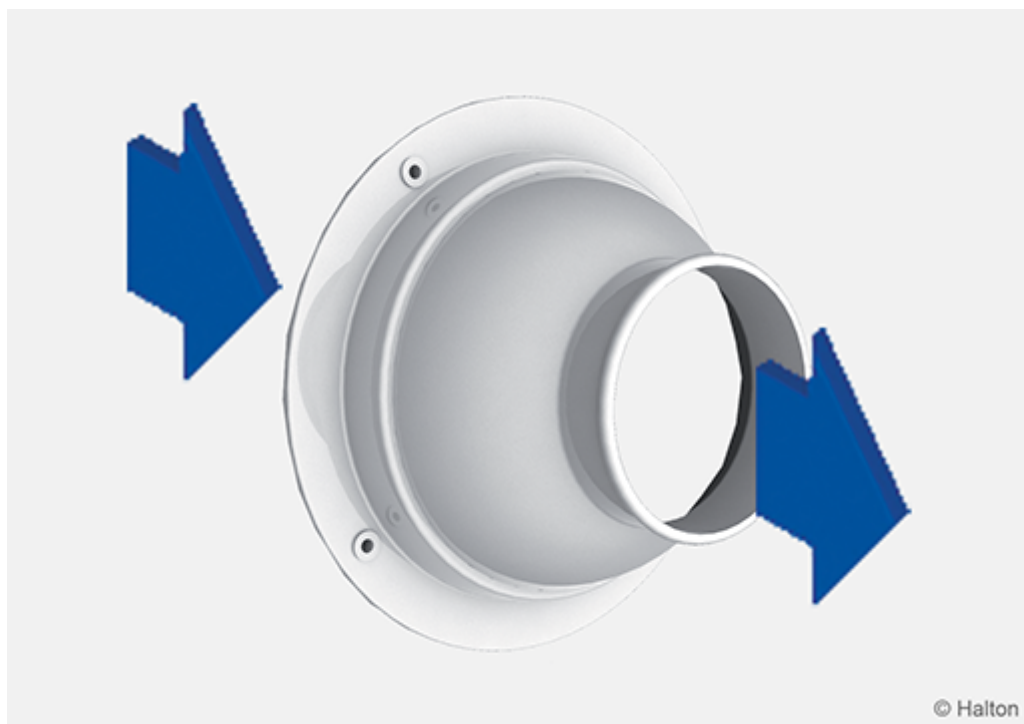
Osa	Materiaali	Pintakäsittely	Huom.
Säätökuula	Alumiini	Anodisoitu tai valkoinen (RAL 9003)	Saatavana erikoisvärejä
Asennuskehys	Alumiini	Anodisoitu tai valkoinen (RAL 9003)	Saatavana erikoisvärejä
Tiiviste	Avosoluinen polyesterivahto	–	–

Tuotemallit

Tuotemalli	Koodi	Kuvaus
APL pyöreällä säätöpellillä	APL/A	Säädettävä ilman tilavuusvirta ja virtausaukko
APL ilman säätöpeltiä (vakioitoimitus)	APL/N	

Alumiininen aukonsäätöpelti liitetään säätönappiin korroosionkestävillä ruostumattomasta teräksestä valmistetulla välinivelellä, kiristysjousella ja liitoskappaleilla.

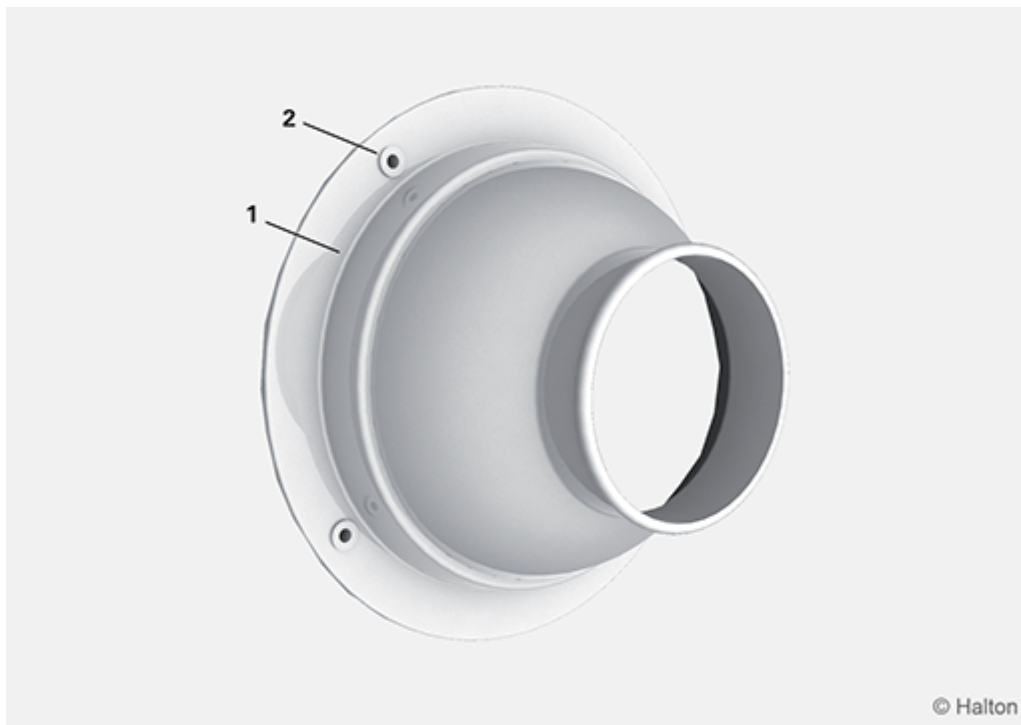
Toiminta



Laite puhaltaa ilman huonetilaan suurella nopeudella.
Tuloilma sekoittuu tehokkaasti huoneilmaan, ja induktiovaikutus on voimakas.

Tuloilmasuihku voidaan suunnata 30° kulmassa 360° kehällä.
Tuloilman heittokuviota (malli Halton APL/A) voidaan säätää käsin.

Asennus



Koodi selitys

1. Kehys
2. Kiinnitysruuvit

Halton APL-suihkusuutinhajotin kiinnitetään kanavaan tai seinään ruuveilla. Ruuvit kiinnitetään etulevyssä valmiina oleviin reikiin.

Asennettaessa suoraan kanavaan voidaan tarvittaessa toimittaa lisäosa asennuksen helpottamiseksi (asennuslaippa/APL).

Huolto

Irrota hajottaja avaamalla näkyvät kiinnitysruuvit. Pyyhi osat puhtaiksi kostealla liinalla. Paina hajotin takaisin paikalleen ja kiinnitä ruuvit.

Tekniset määrittelyt

Suihkusuutin hajottaja on valmistettu lujasta alumiinista. Hajottaja on anodisoitu tai maalattu valkoiseksi (RAL 9003). Hajottaja on varustettu tiivisteellä.

Suuntaus voidaan tehdä tarkasti ilman erikoistyökaluja ja suihkun leveydeksi voidaan säätää 70° kokonaiskiertykulmasta niin että liikkeen rajoitus on mahdollisimman vähäinen.

Tuloilmasuihku voidaan suunnata 30° kulmassa 360° kehällä.

Tilauskoodi

APL/S-D; FI-CO-ZT

S = Malli

A Säätopelti

N Vakio

D = Kanavaliitännän koko (mm)

150, 200, 250, 315, 355, 400, 450, 500

Muut ominaisuudet ja lisävarusteet

FI = Pintakäsittely

AN Anodisoitu

PN Maalattu

CO = Väri

SW Signal white (RAL 9003)

ZT = Räätelöity tuote

N Ei

Y Kyllä (ETO)

Koodiesimerkki

APL/A-150, FI=AN, ZT=N