

# Halton APL – Jetspridare



## Översikt

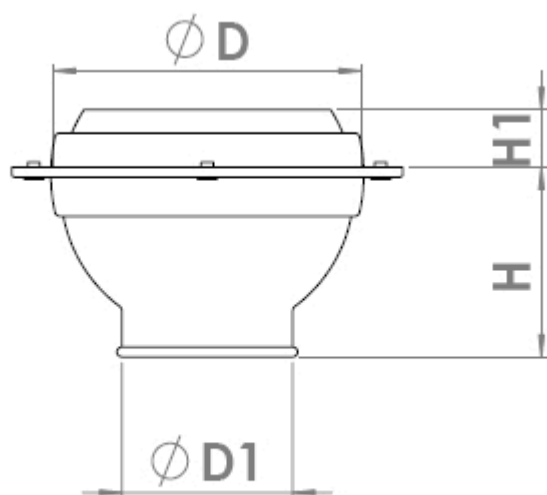
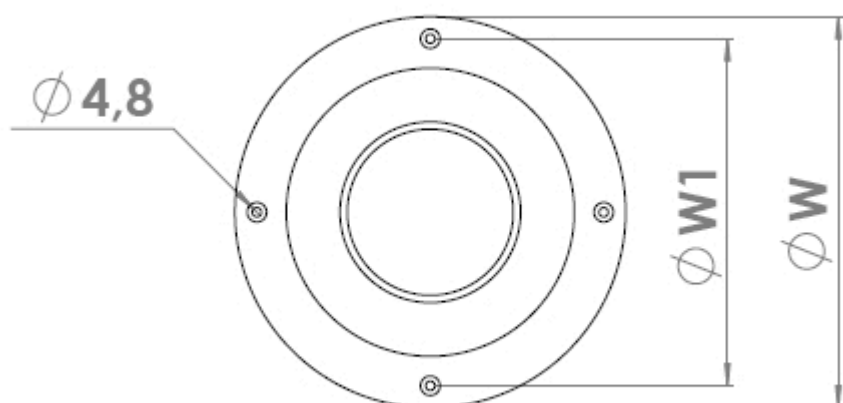
- Kompakt luftstråle för kall, varm eller isotermisk luft.
- Väg- eller takinblåsning speciellt i stora utrymmen.
- Lång kastlängd med avtagande hastighet.
- Luftstrålen kan riktas och maximal avböjningsvinkel är 30° i alla riktningar.
- Cirkulär kanalanslutning med inbyggd gummipackning.
- Korrosionsresistent.

## Produktmodeller

- Modell med injusteringsspjäll



# Dimensioner



NS	$\phi W$	$\phi W1$	H	H1	$\phi D$	$\phi D1$	Antal fästhål
150	203	178	92	29	152	76	4
200	254	229	117	44	203	111	4
250	305	279	159	64	254	146	6
315	356	330	165	76	305	187	6
355	406	381	187	105	356	219	6
400	457	432	216	117	406	248	6
450	508	483	254	117	457	267	8
500	559	533	279	127	508	314	8

# Material

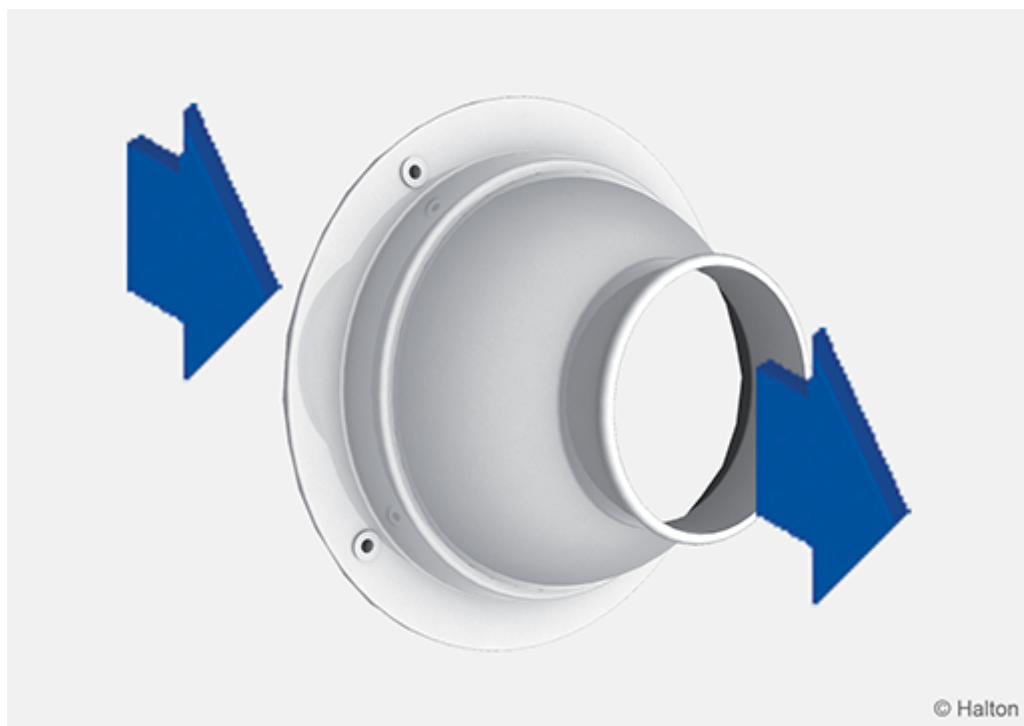
Komponent	Material	Ytbehandling	Anmärkning
Avböjningskula	Aluminium	Anodiserad, vit (RAL 9003)	Specialfärger som tillval
Montageram	Aluminium	Anodiserad, vit (RAL 9003)	Specialfärger som tillval
Packning	Polyesterskum med öppna celler		

# Produktmodeller

Produktmodeller	Kod	Beskrivning
APL med runt spjäll	APL/A	Justerbart luftflöde med öppningsstyrning
APL utan spjäll (standard)	APL/N	

Reglerspjället i aluminium ansluts till injusteringsvredet via en rostfri kedja, spännfjäder och beslag som är korrosionsbeständiga.

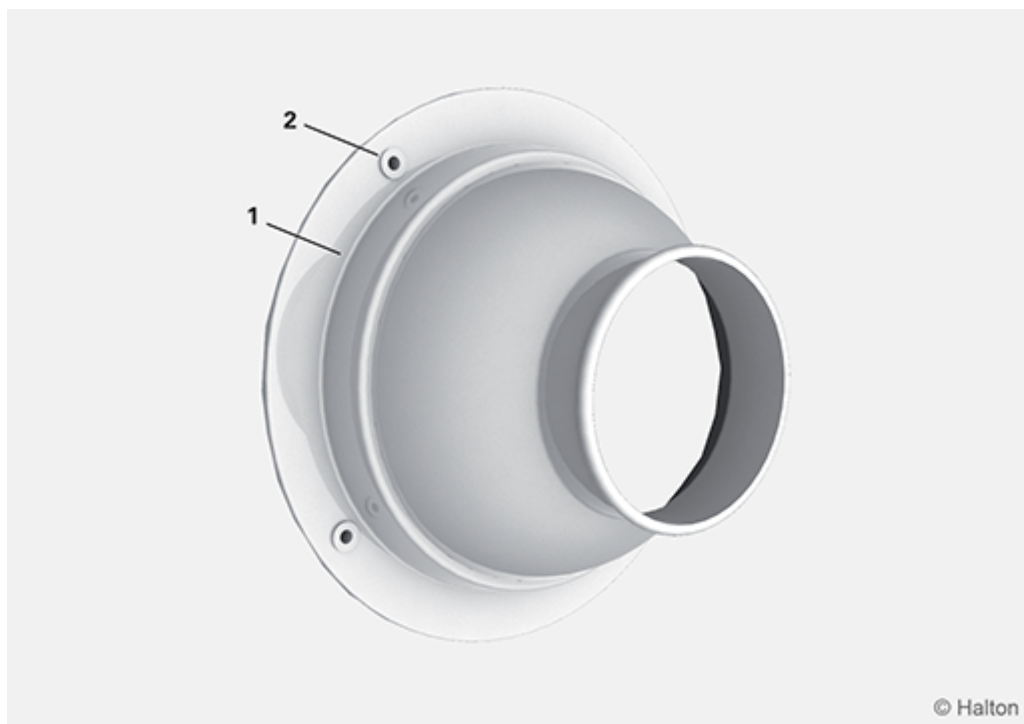
# Funktion



Luften tillförs lokalen med hög hastighet. Tilluften blandas effektivt med rumsluften tack vare den höga induktionsejektoreffekten. Tilluftsstrålen kan riktas i en vinkel på 30° och vridas runt 360°.

Injustering av tilluftens spridningsbild (modell Halton APL/A) kan utföras manuellt.

## Installation



### Kod Beskrivning

1. Ram
2. Fästskruvat

Halton APL-jetstrålespridare fästs mot kanal eller vägg med skruvar. Fästskruvarna dras genom de förborrade hålen i frontplåten.

## Service

Ta bort spridaren genom att lossa på de synliga fästskruvarna. Rengör delarna med en fuktig trasa. Tryck tillbaka spridaren på plats och skruva fast den.

## Specifikationer

Tilluftsstrålen kan riktas i en vinkel på 30° och vridas runt 360°.

Halton APL-jetdysan är utförd i robust aluminium.

Standardfärgen på spridaren är anodiserad eller vit (RAL 9003).

I Halton APL-spridaren ingår en tätningspackning.

Injustering av luftriktningen kan göras noggrant och utan specialverktyg, så att man uppnår 70° av den totala vridningen med minimal rörelsebegränsning.

## Beställningskod

### APL/S-D; FI-CO-ZT

#### S = Modell

A Med spjäll  
N Standard

#### D = Diameter på kanalanslutning

150, 200, 250, 315, 355, 400, 450, 500

### Andra alternativ och tillbehör

#### FI = Ytbehandling

AN Anodiserad  
PN Lackerad

#### CO = Färg

SW Vit (RAL 9003)

#### ZT = Kundenpassad produkt

N Nej  
Y Ja

### Kodexempel

APL/A-150, FI=AN, ZT=N