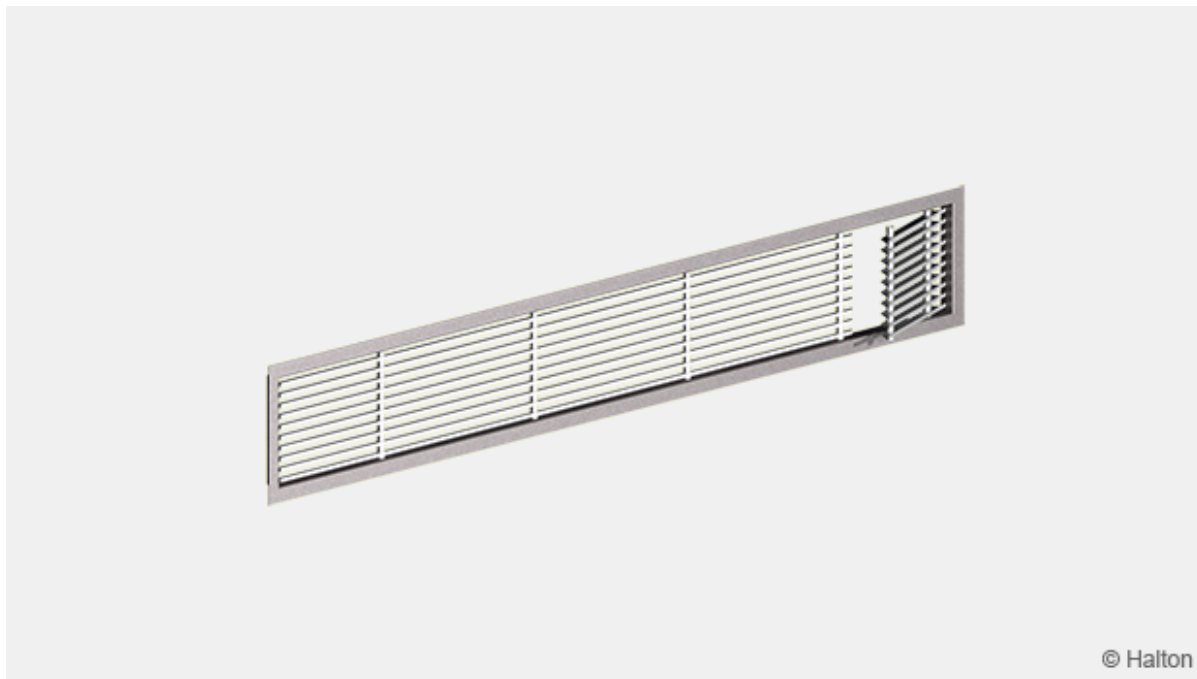


# Halton ASC – Gitter



## Einführung

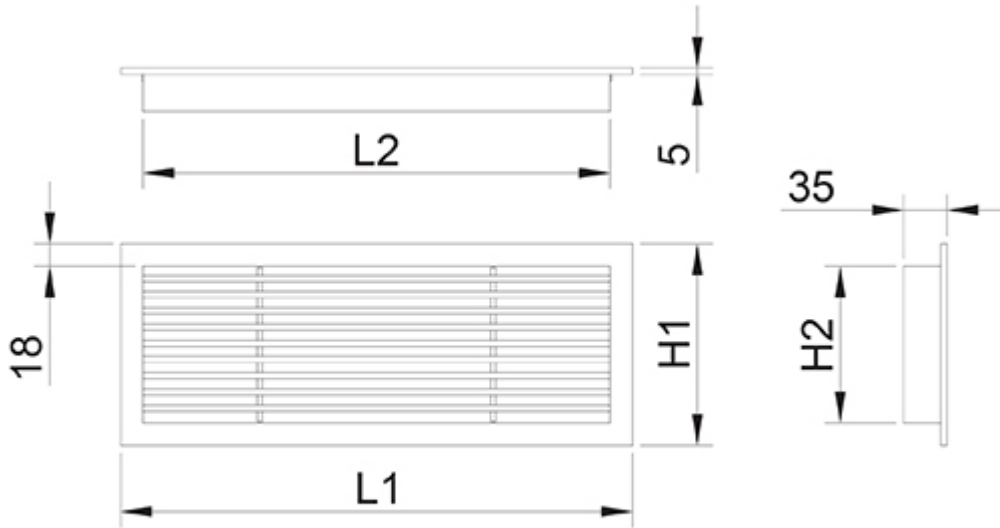
- Fensterbankmontage, Gebläsekonvektoranwendung
- Zuluft, auch für Abluft geeignet
- Feste Lamellen, stabiles Austrittsmuster ohne Ablenkung oder mit vertikaler 15°-Ablenkung
- Aluminiumkonstruktion in ansprechender Ausführung
- Ausbaubares Gitter erlaubt die Reinigung des Gitters und der Kanäle

## Produktmodelle und Zubehör

- Modell ohne Rahmen
- Modell mit Reinigungsklappe
- Montagerahmen

# Maße

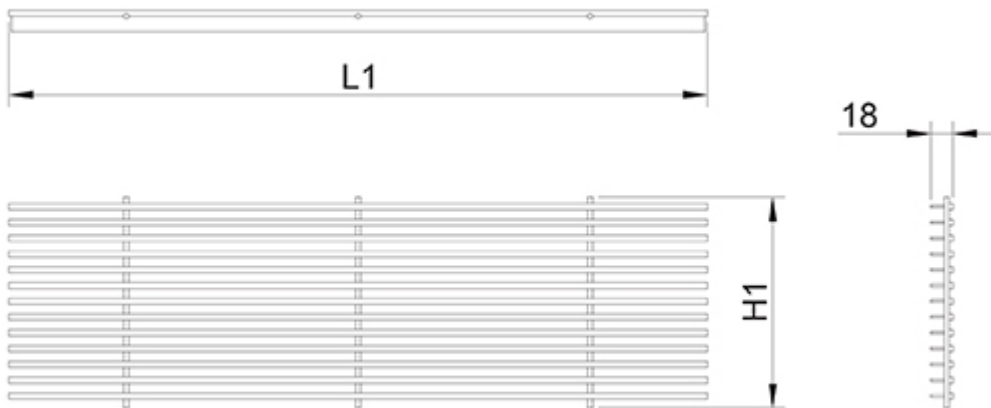
## Halton ASC mit Rahmen



LxH	L1	L2	H1	H2
600×100	612	576	112	76
600×150	612	576	162	126
800×100	812	776	112	76
800×150	812	776	162	126
1000×100	1012	976	112	76
1000×150	1012	976	162	126
1200×100	1212	1176	112	76
1200×150	1212	1176	162	126

Die freie Fläche des Halton ASC-Gitters beträgt 65 %.

## Halton ASC ohne Rahmen



LxH	L1	H1
600×100	598	98
600×150	598	148
800×100	798	98
800×150	798	148
1000×100	998	98
1000×150	998	148
1200×100	1198	98
1200×150	1198	148

## Sonderabmessungen

Zusätzlich zu den Standardgrößen können andere Abmessungen auf Anfrage geliefert werden. Die max. Nenngröße beträgt 1200×150 mm.

# Material

Teil	Material	Oberflächenbehandlung	Anmerkung
Rahmen	Aluminium	Eloxiert, Polyester-Lackierung, weiß (RAL 9003/30% Glanz)	Sonderfarben erhältlich wahlweise 100 % polyesterepoxidlackiert
Lamellen	Aluminium	Eloxiert, Polyester-Lackierung, weiß (RAL 9003/30% Glanz)	Sonderfarben erhältlich wahlweise 100 % polyesterepoxidlackiert
Montagerahmen	Feuerverzinkter Stahl		

# Produktmodelle und Zubehör

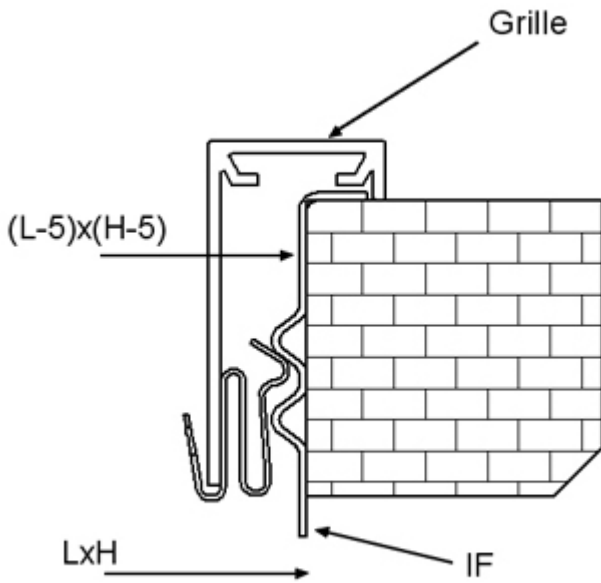
Produktmodell	Kode	Beschreibung
Modell ohne Rahmen	ASC/U AD=N FR=N	Gerade Zuluft
Modell ohne Rahmen	ASC/E AD=N FR=N	Zuluft im 15°-Winkel
Modell ohne Rahmen mit Reinigungsklappe	ASC/U AD=Y FR=N	Gerade Zuluft, Zugang zur Gebläsekonvektorregelung
Modell ohne Rahmen mit Reinigungsklappe	ASC/E AD=Y FR=N	Zuluft im 15°-Winkel, Zugang zur Gebläsekonvektorregelung
Modell mit Rahmen und mit Reinigungsklappe	ASC/U AD=Y FR=Y	Gerade Zuluft, Zugang zur Gebläsekonvektorregelung
Modell mit Rahmen und mit Reinigungsklappe	ASC/E AD=Y FR=Y	Zuluft im 15°-Winkel, Zugang zur Gebläsekonvektorregelung

Zubehör	Kode	Beschreibung
Montagerahmen	IF	Für Montage ohne Anschlusskasten
Verdeckte Schraubenbefestigung	CS	Für Modell mit Rahmen und Installationen mit IF-Rahmen

# Montage

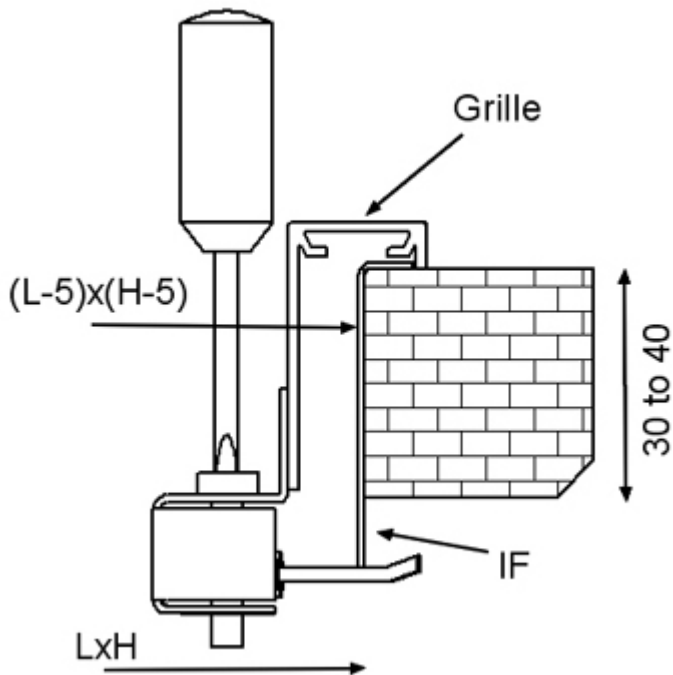
Für Modelle mit einem Rahmen ist das Gitter direkt mit Hilfe eines IF-Montagerahmens zum Kanal hin verbunden.

## Klemmfederbefestigung (Standard)



Für Modelle mit einem Rahmen werden die Gitter mit einer Standard-Federbefestigung geliefert. Die Federbefestigung erfolgt mit einem Montagerahmen.

## Verdeckte Schraubbefestigung



Eine verdeckte Schraubbefestigung für Modelle mit Rahmen ist möglich, wenn das Gitter mit einem Montagerahmen (IF) eingebaut wird.

Eine Befestigung mit sichtbaren Schrauben ist aufgrund der geringen Breite des Rahmens (18 mm) nicht möglich.

Die Größe der Montageöffnung beträgt L-5 x H-5, wenn ein Modell mit einem Montagerahmen eingebaut wird.

Die Größe der Montageöffnung beträgt L x H für ein Modell ohne Rahmen.

## Wartung

Das Gitter, vorsichtig aus dem Rahmen entfernen.

Bei Bedarf können Sie die Teile mit einem Reinigungstuch abwischen.

Das Gitter wieder an seinen Platz setzen, so dass die Klemmfedern verriegeln (oder mit den verdeckten Schrauben befestigen).

## Spezifikationen

Das Gitter hat horizontale Lamellen ohne Ablenkung oder mit einer Ablenkung im 15°-Winkel. Die Gitter sind eloxiert oder polyesterepoxidlackiert in weißer (RAL 9003) Standardfarbe.

### Alternative 1

Das Gitter hat eine Reinigungsklappe für den Zugang zur Gebläsekonvektorregelung mit einem 18-mm-breiten Flachrahmen oder ohne Rahmen.

### Alternative 2

Das Gitter wird ohne Rahmen gebaut. Es ist möglich, das Gitter zu entfernen, um Zugang zum Gebläsekonvektor zu erhalten.

## Bestellcode

### ASC/S-L-H; AD-FR-FS-FI-CO-ZT

**S = Model (vane angle)**

U Vane angle 0°

E Vane angle 15°

**L = Length**

600, +1, ..., 1200

**H = Height**

100,150

## Sonstige optionen und Zubehör

### **AD = Access door (Y/N)**

Y Yes

N No

### **FR = Frame option (Y/N)**

Y Yes

N No

### **FS = Fastening**

CL Clips

CC Concealed screw fastening

NA Not assigned

### **FI = Finishing**

AN Anodised

PN Painted

### **CO = Colour**

SW White (RAL 9003)

X Special colour

N No painting

### **ZT = Tailored Product**

N No

Y Yes (ETO)

## Code example

ASC/U-600-100, AD=N, FR=N, FS=NA, FI=AN, CO=N, ZT=N