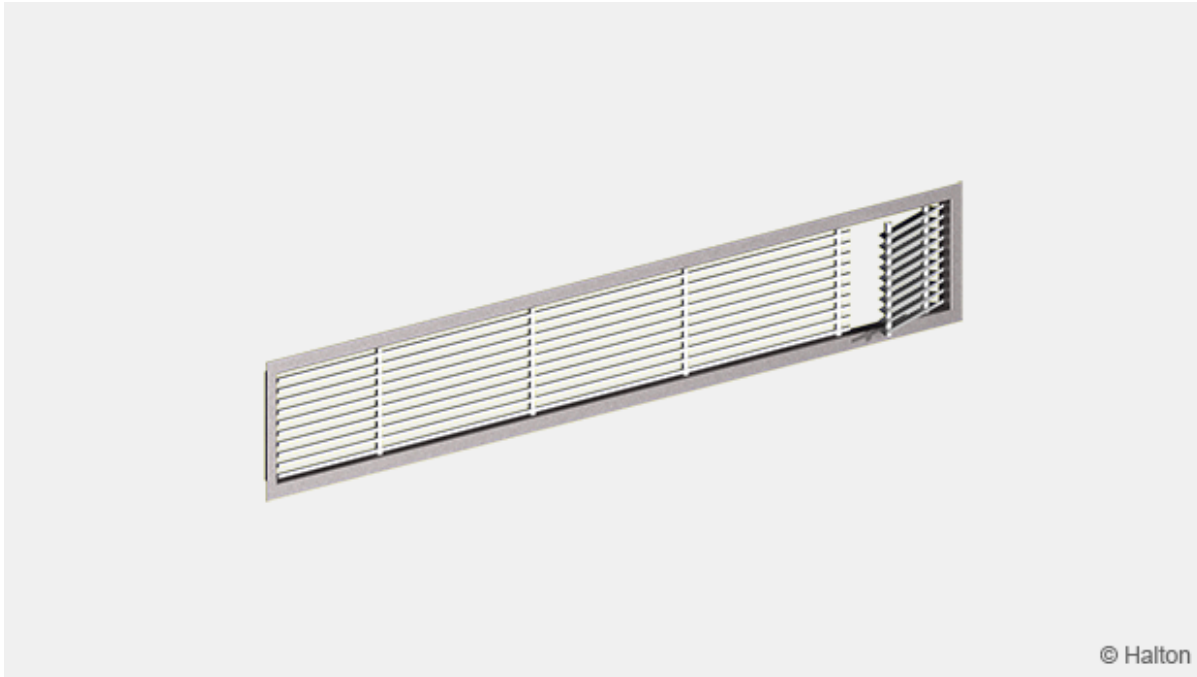


Halton ASC – Säleikkö ikkunapenkkeihin



Yleiskuvaus

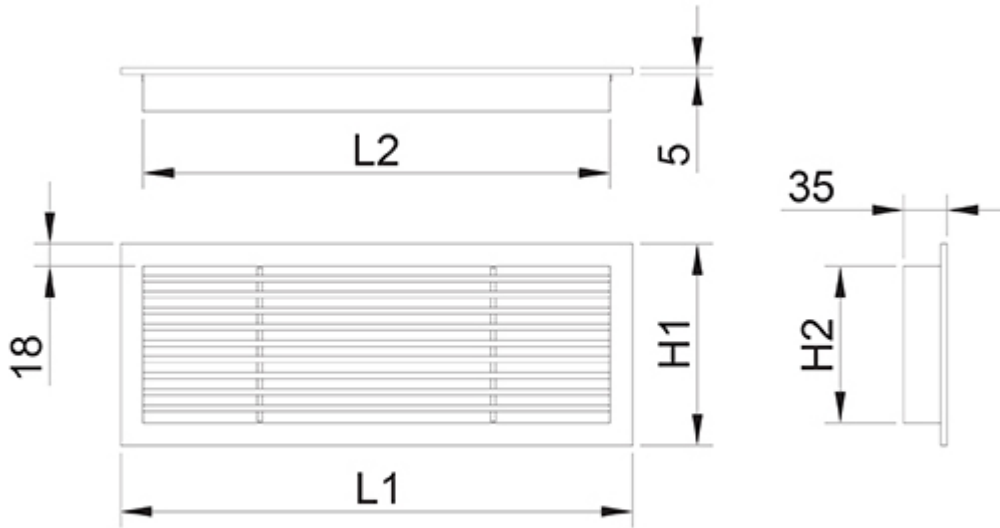
- Ikkunapenkki-asennukset, puhallinkonvektorit
- Sopii tulo- ja poistoilmalle
- Kiinteät säleet ja vakaa heittokuvio, joka voi olla suora tai 15° kulmassa
- Tyylikäs, alumiininen rakenne
- Irrotettava säleikkö mahdollistaa säleikön ja kanavan helpon puhdistamisen

Tuotemallit ja lisävarusteet

- Kehyksetön malli
- Malli, jossa on tarkastusluukku
- Asennuskehys

Mitat

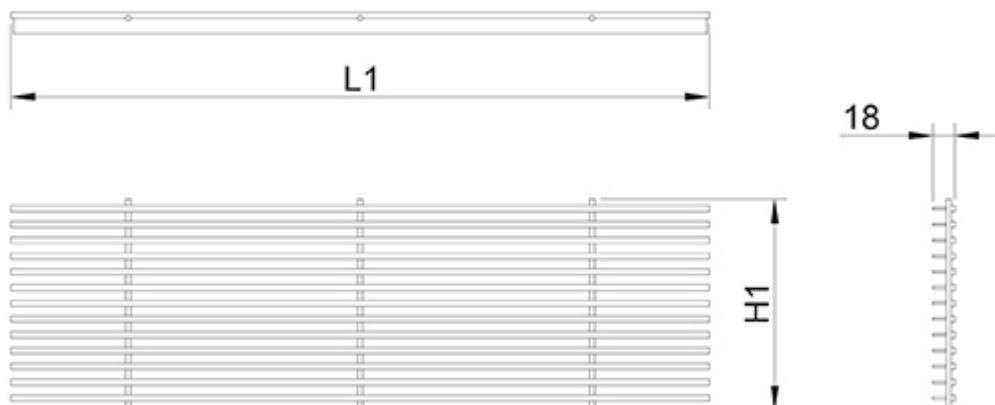
Halton ASC, kehyksellä



LxH	L1	L2	H1	H2
600×100	612	576	112	76
600×150	612	576	162	126
800×100	812	776	112	76
800×150	812	776	162	126
1000×100	1012	976	112	76
1000×150	1012	976	162	126
1200×100	1212	1176	112	76
1200×150	1212	1176	162	126

ASC-säleikön vapaa aukko on 65 %.

Halton ASC, ilman kehystä



LxH	L1	H1
600×100	598	98
600×150	598	148
800×100	798	98
800×150	798	148
1000×100	998	98
1000×150	998	148
1200×100	1198	98
1200×150	1198	148

Erikoismitat

Vakiokokojen lisäksi säleikköjä on tilattavissa myös erikoismittaisina. Suurin nimelliskoko on 1200 x 150 mm.

Materiaali

Osa	Materiaali	Pintakäsittely	Huom.
Kehys	Alumiini	Anodisoitu, Polyesterimaalattu, valkoinen (RAL 9003/30 % kiilto)	Saatavana erikoisvärejä saatavana epoksimaalattu (100 %)
Säleet	Alumiini	Anodisoitu, Polyesterimaalattu, valkoinen (RAL 9003/30 % kiilto)	Saatavana erikoisvärejä saatavana epoksimaalattu (100 %)
Asennuskehys	Sinkitty teräs		

Tuotemallit ja lisävarusteet

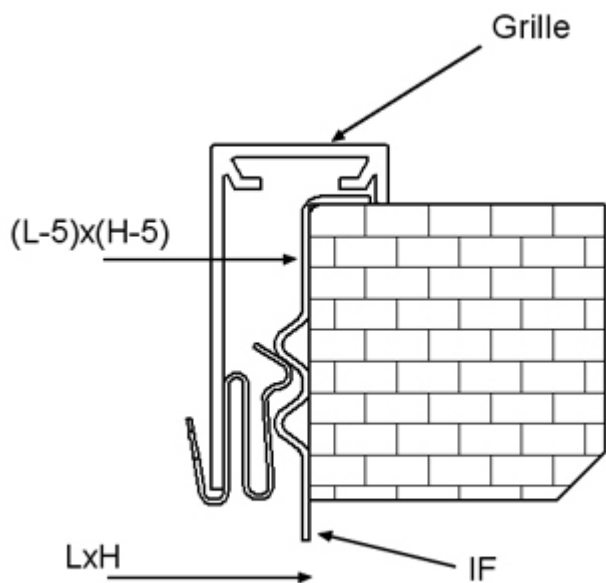
Tuotemalli	Koodi	Kuvaus
Kehyksetön malli	ASC/U AD=N FR=N	Suora ilmasuihku
Kehyksetön malli	ASC/E AD=N FR=N	Ilmasuihkun kulma 15°
Kehyksetön malli, tarkastusluukku	ASC/U AD=Y FR=N	Suora ilmasuihku, yhteys puhallinkonvektorin säätöihin
Kehyksetön malli, tarkastusluukku	ASC/E AD=Y FR=N	Ilmasuihkun kulma 15°, yhteys puhallinkonvektorin säätöihin
Kehyksellinen malli, tarkastusluukku	ASC/U AD=Y FR=Y	Suora ilmasuihku, yhteys puhallinkonvektorin säätöihin
Kehyksellinen malli, tarkastusluukku	ASC/E AD=Y FR=Y	Ilmasuihkun kulma 15°, yhteys puhallinkonvektorin säätöihin

Lisävaruste	Koodi	Kuvaus
Asennuskehys	IF	Säleikön asentamista varten
Piiloruuvikiinnitys	CS	Kehykselliseen malliin ja käytettäessä IF-asennuskehystä

Asennus

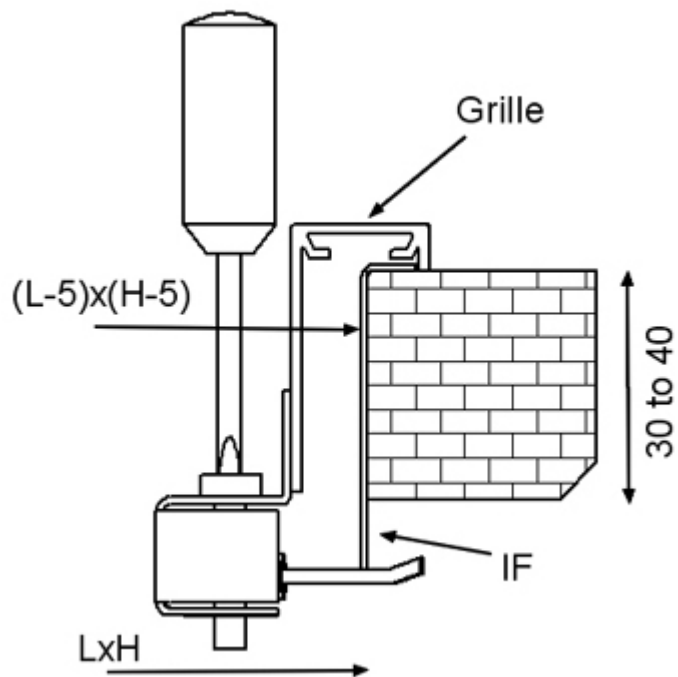
Kehyksellisissä malleissa säleikkö liitetään suoraan kanavaan IF-asennuskehysten avulla.

Jousikiinnitys (vakio)



Kehyksellisissä malleissa säleikköjen vakioitoimitukseen kuuluu jousikiinnitys. Jousikiinnitystä käytetään asennuskehyksen kanssa.

Piiloruuvikiinnitys



Kehyksellisissä malleissa piiloruuvikiinnitystä voidaan käyttää, kun säleikkö asennetaan IF-asennuskehyksen avulla.

Näkyvää ruuvikiinnitystä ei voida käyttää, koska kehys on siihen liian kapea (18 mm).

Asennettaessa kehyksellinen malli asennuskehyksen avulla asennusaukon koko on L-5 x H-5 (leveys x korkeus).

Kehyksettömillä malleilla asennusaukon koko on L x H.

Huolto

Irrota säleikkö varovasti vetämällä ulkokehyksestä. Pyyhi sen jälkeen osat puhtaiksi kostealla liinalla.

Paina säleikkö takaisin paikalleen niin, että pidikkeet lukkiutuvat (tai kiinnitä paikoilleen kiristämällä piiloruuvit).

Tekniset määrittelyt

Kehyksessä on vaakasuorat kiinteät säleet suoraan suunnattuun tai 15°:n kulmassa suunnattuun ilmanjakoon. Säleiden pintakäsittelynä on anodisointi tai valkoinen polyesterimaali (RAL 9003).

Vaihtoehto 1

Säleikössä on tarkastusluukku, jonka kautta on yhteys puhallinkonvektorin säätöihin, ja 18 mm leveä litteä kehys tai ei lainkaan kehystä.

Vaihtoehto 2

Säleikössä ei ole kehystä.

Säleikkö voidaan irrottaa, jolloin saadaan suora yhteys puhallinkonvektoriin.

Tuotekoodi

ASC/S-L-H; AD-FR-FS-FI-CO-ZT

S = Malli (säleikulma)

U Säleikulma 0°

E Säleikulma 15°

L = Pituus (mm)

600, +1, ..., 1200

H = Korkeus (mm)

100, 150

Muut ominaisuudet ja lisävarusteet

AD = Huoltoluokka (Y/N)

Y Kyllä

N Ei

FR = Kehys (Y/N)

Y Kyllä

N Ei

FS = Kiinnitys

CL Liuskajousi

CC Piiloruuvikiinnitys

NA Ei määritely

FI = Pintakäsittely

AN Anodisoitu

PN Maalattu

CO = Väri

SW Valkoinen (RAL 9003)

X Erikoisväri (RAL xxxx)

N Ei maalausta

ZT = Räätelöity tuote

N Ei

Y Kyllä (ETO)

Koodiesimerkki

ASC/U-600-100, AD=N, FR=N, FS=NA, FI=AN, CO=N