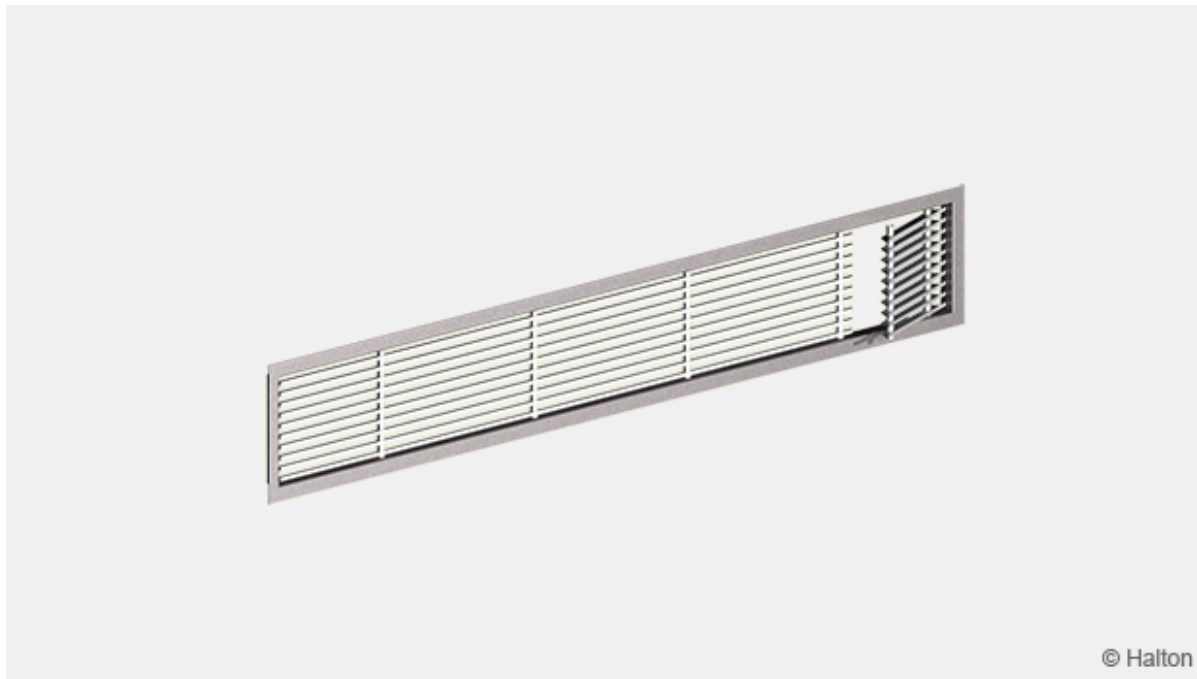


Halton ASC – Grille linéaire spéciale ventilo-convecteur



Présentation

- Montage en allège pour ventilo-convecteurs
- Montage encastré dans les habillages de menuiserie
- Soufflage, convient aussi pour l'extraction
- Ailettes fixes, veine d'air sans déflexion (ASC/U) ou avec une déflexion de 15° (ASC/E) dans le sens vertical
- Construction esthétique en aluminium
- Grille démontable permettant son nettoyage et celui de la gaine

Modèles et Options

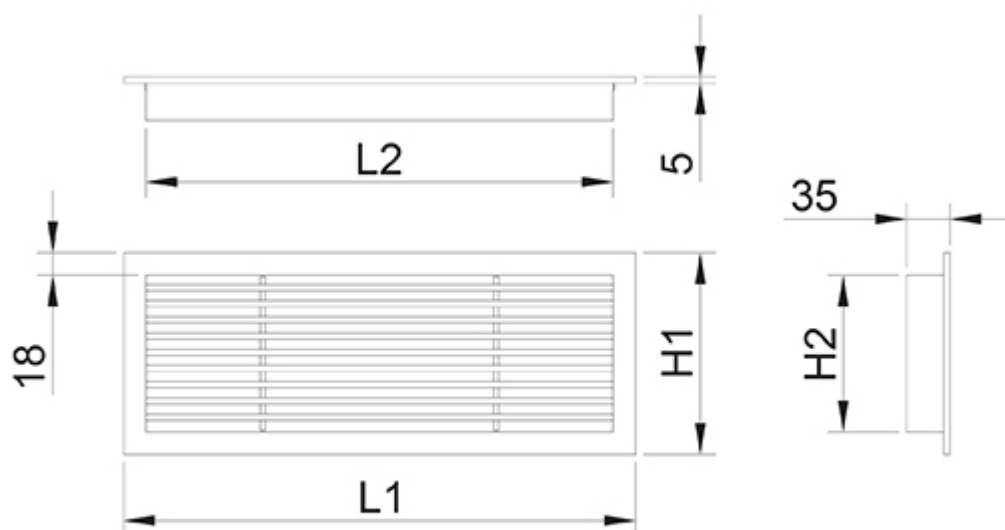
- Modèle avec ou sans cadre
- Modèle avec ou sans portillon
- Servitude : portillon à droite ou à gauche

Accessoire

- Cadre de montage IF pour les modèles avec cadre.

Dimensions

Grille Halton ASC avec cadre

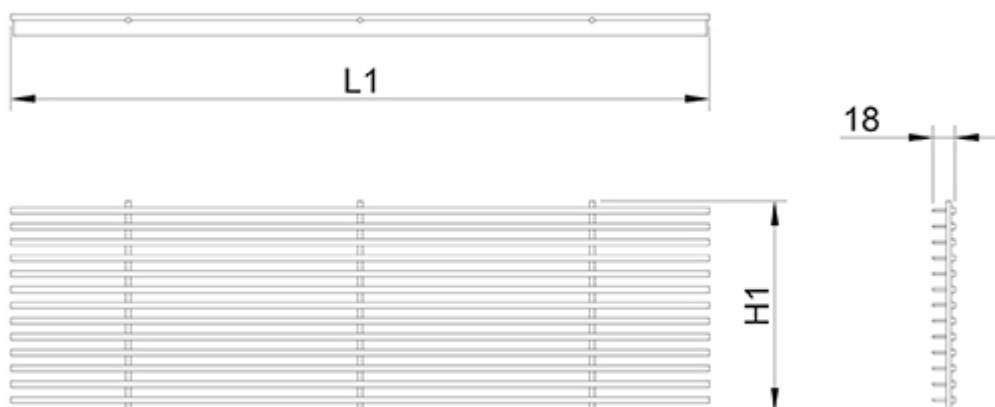


src=""

LxH	L1	L2	H1	H2
600×100	612	576	112	76
600×150	612	576	162	126
800×100	812	776	112	76
800×150	812	776	162	126
1000×100	1012	976	112	76
1000×150	1012	976	162	126
1200×100	1212	1176	112	76
1200×150	1212	1176	162	126

La surface effective de la grille Halton ASC est de 65 %.

Grille Halton ASC sans cadre



src=""

LxH	L1	H1
600×100	598	98
600×150	598	148
800×100	798	98
800×150	798	148
1000×100	998	98
1000×150	998	148
1200×100	1198	98
1200×150	1198	148

Dimensions spéciales

Il est possible de commander des dimensions différentes des dimensions standard. Les dimensions nominales maximales sont de 1200 x 150 mm.

Matériau et finition

Pièce	Matériau	Finition	Remarque
Cadre	Aluminium	Anodisation teinte naturelle ou Peinture époxy-polyester blanche RAL 9003, 30 % brillance	Couleurs spéciales sur demande
Ailettes	Aluminium	Anodisation teinte naturelle ou Peinture époxy-polyester blanche RAL 9003, 30 % brillance	Couleurs spéciales sur demande
Cadre de montage	Acier galvanisé		

Modèles et Accessoires

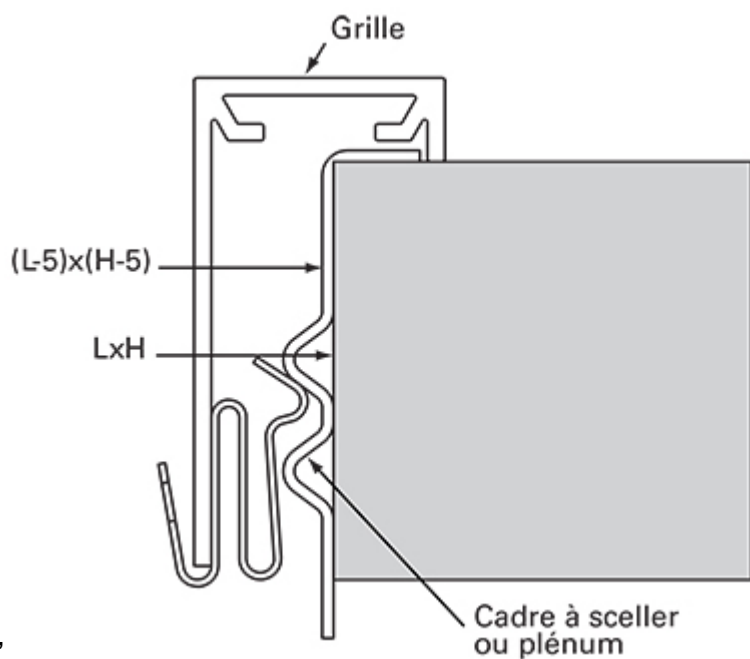
Modèle	Code	Description
Modèle sans cadre	ASC/U AD=N FR=N	Soufflage droit
Modèle sans cadre	ASC/E AD=N FR=N	Soufflage avec un angle de 15°
Modèle sans cadre avec trappe d'accès	ASC/U AD=Y FR=N	Soufflage droit, accès aux commandes du ventilo-convecteur
Modèle sans cadre avec trappe d'accès	ASC/E AD=Y FR=N	Soufflage avec un angle de 15°, accès aux commandes du ventilo-convecteur
Modèle avec cadre et trappe d'accès	ASC/U AD=Y FR=Y	Soufflage droit, accès aux commandes du ventilo-convecteur
Modèle avec cadre et trappe d'accès	ASC/E AD=Y FR=Y	Soufflage avec un angle de 15°, accès aux commandes du ventilo-convecteur

Accessoire	Code	Description
Cadre de montage	IF	Pour installation de la grille (modèles avec cadre uniquement)
Fixation par vis cachées	CC	Pour modèles avec cadre uniquement. Installation avec cadre de montage IF

Installation

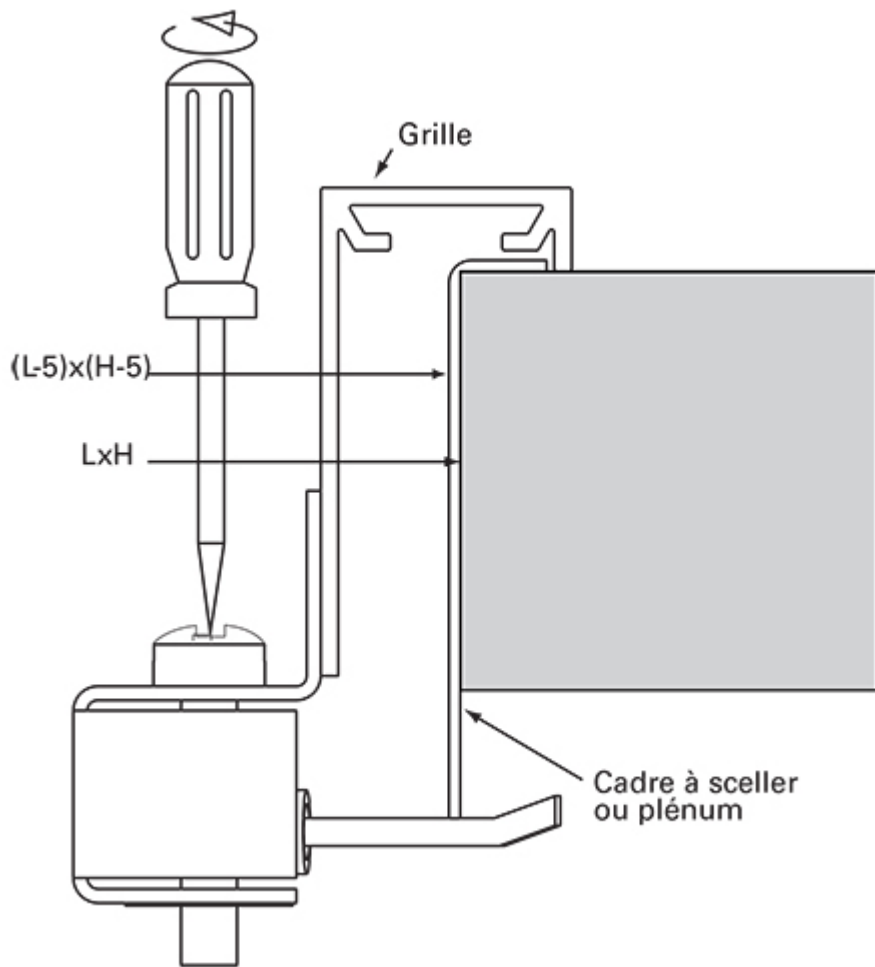
Pour les modèles avec cadre, la grille est raccordée directement sur la gaine à l'aide du cadre de montage IF.

Fixation par clips (standard)



Pour les modèles avec cadre, les grilles sont fournies avec des fixations par clips. Les fixations par clips sont utilisées avec un cadre de montage IF.

Fixation par vis cachées



Pour les modèles avec cadre, la fixation par vis cachées est possible si la grille est installée avec un cadre de montage IF.

La fixation par vis apparentes n'est pas possible en raison de la largeur réduite du cadre (18 mm).

Les cotes de réservation sont de L-5 x H-5 pour un modèle avec cadre et montage avec cadre à sceller.

Les cotes de réservation sont de L x H pour un modèle sans cadre.

Entretien

Extraire la grille en la tirant sans forcer par le cadre extérieur.

Nettoyer les pièces à l'aide d'un chiffon humide.

Remettre la grille en place en poussant jusqu'à l'encliquetage (ou revisser les vis cachées si ces dernières sont utilisées)

Spécifications

Grille Halton ASC en aluminium avec ailettes horizontales fixes ayant une déflexion de 0 ou de 15°.

Grille sans cadre pour montage en allège.

Utilisation en soufflage ou en reprise.

Lorsque la grille est équipée d'un portillon pour l'accès aux commandes du ventilo-convecteur, la grille est équipée d'un cadre plat de 18 mm.

Finition standard en aluminium anodisé teinte naturelle ou peinture époxy-polyester de couleur standard blanche (RAL 9003).

Code Commande

ASC/S-L-H; AD-FR-FS-FI-CO-ZT

S = Modèle (angle des ailettes)

U Ailettes droites

E Ailettes à 15°

L = Largeur

600,+1,...,1200

H = Hauteur

100,150

Options

AD = Trappe de visite (Y/N)

Y Oui

N Non

FR = Option cadre (Y/N)

Y Oui

N Non

FS = Fixation

CL Clips

CC Fixation par vis cachées

NA Non affecté

FI = Finition

AN Anodisé

PN Peinte

CO = Couleur

SW Blanc (RAL 9003)

X Couleur spéciale

N Pas de peinture

ZT = Produit spécial

N Non

Y Oui (ETO)

Exemple de code

ASC/U-600-100, AD=N, FR=N, FS=NA, FI=AN, CO=N, ZT=N