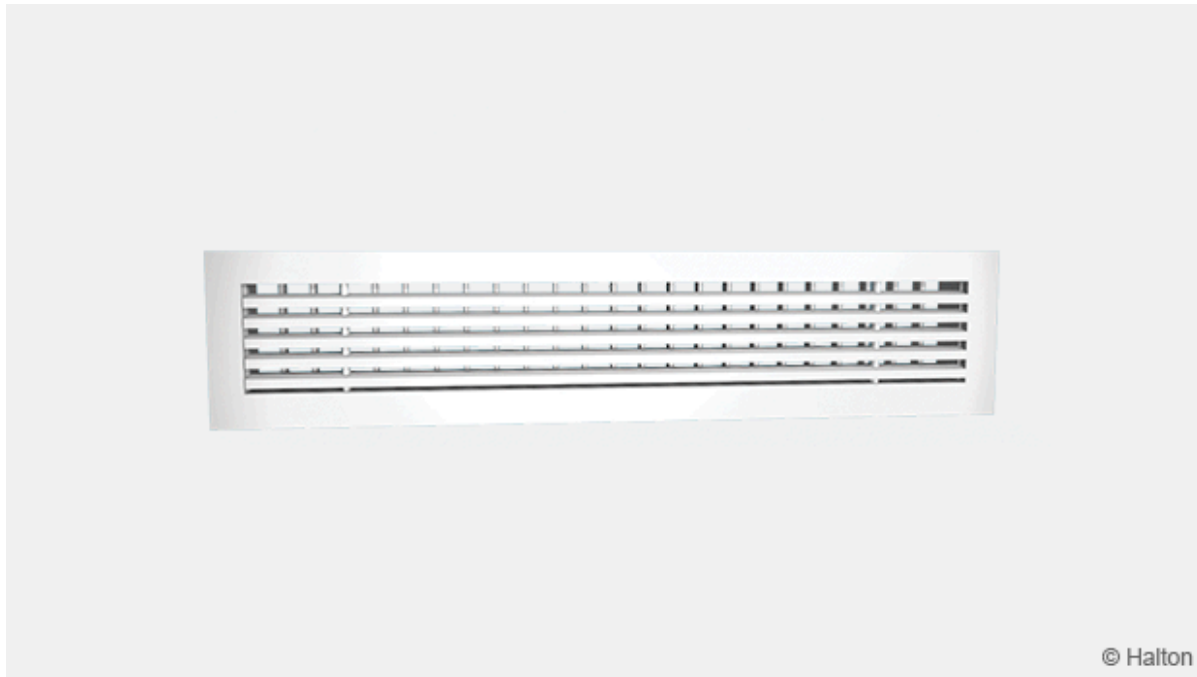


Halton AWE – Gitter



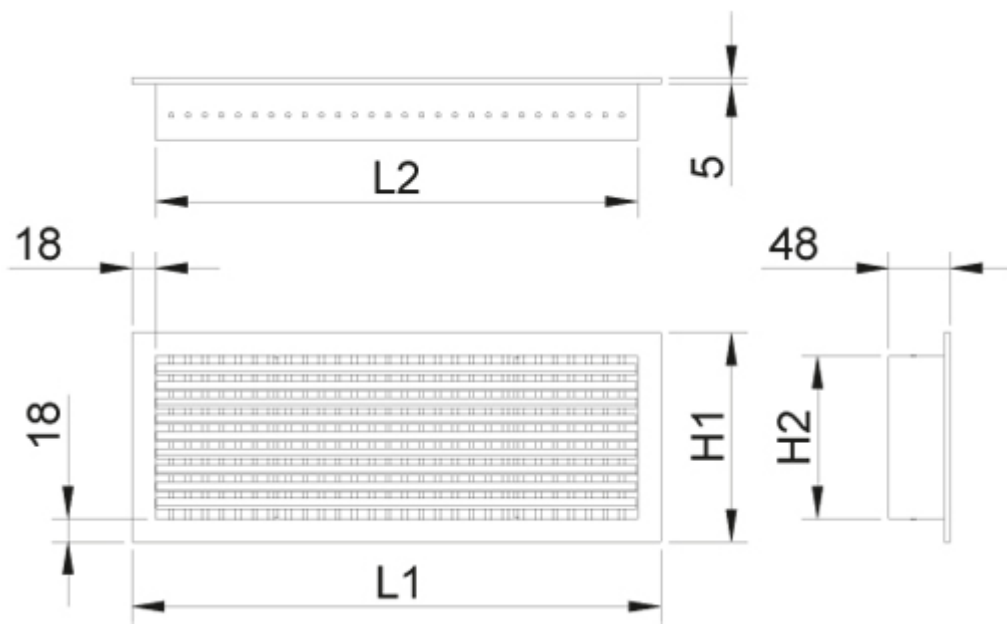
Overview

- Seitlich gerichtete Luftzufuhr, auch für Abluft geeignet
- Feste Lamellen, stabiles Austrittsmuster mit vertikaler 15°-Ablenkung
- Hintere Lamellen einstellbar für die seitliche Ablenkung des Luftstroms
- Aluminiumkonstruktion in ansprechendem Design
- Ausbaubares Gitter erlaubt die Reinigung des Gitters und der Kanäle
Lineargitter sind in Modulkonstruktion erhältlich

Zubehör

- Mengenregulierung
- Alternative Anschlusskästen mit Mess- und Regelfunktionen
- Montagerahmen

Maße



LxH	L1	L2	H1	H2
200×50	212	176	62	26
200×100	212	176	112	76
300×100	312	276	112	76
400×100	412	376	112	76
500×100	512	476	112	76
600×100	612	576	112	76
800×100	812	776	112	76
1000×100	1012	976	112	76
600×150	612	576	162	126
800×150	812	776	162	126
1000×150	1012	976	162	126
1200×150	1212	1176	162	126
1500×150	1512	1476	162	126
600×200	612	576	212	176
800×200	812	776	212	176
1000×200	1012	976	212	176
1200×200	1212	1176	212	176
1500×200	1512	1476	212	176

Mit der OD-Mengenregulierung Gesamttiefe ist 48 mm + 45 mm.

Sonderabmessungen

Zusätzlich zu den Standardgrößen können andere Abmessungen auf Anfrage geliefert werden. Die max. Nenngröße beträgt 1500 mm x 500 mm (LxH).

Modulare Konstruktion ist erhältlich, wenn die Montagelänge größer als 1500 mm ist. Die max. Gesamtlänge beträgt 20 m.

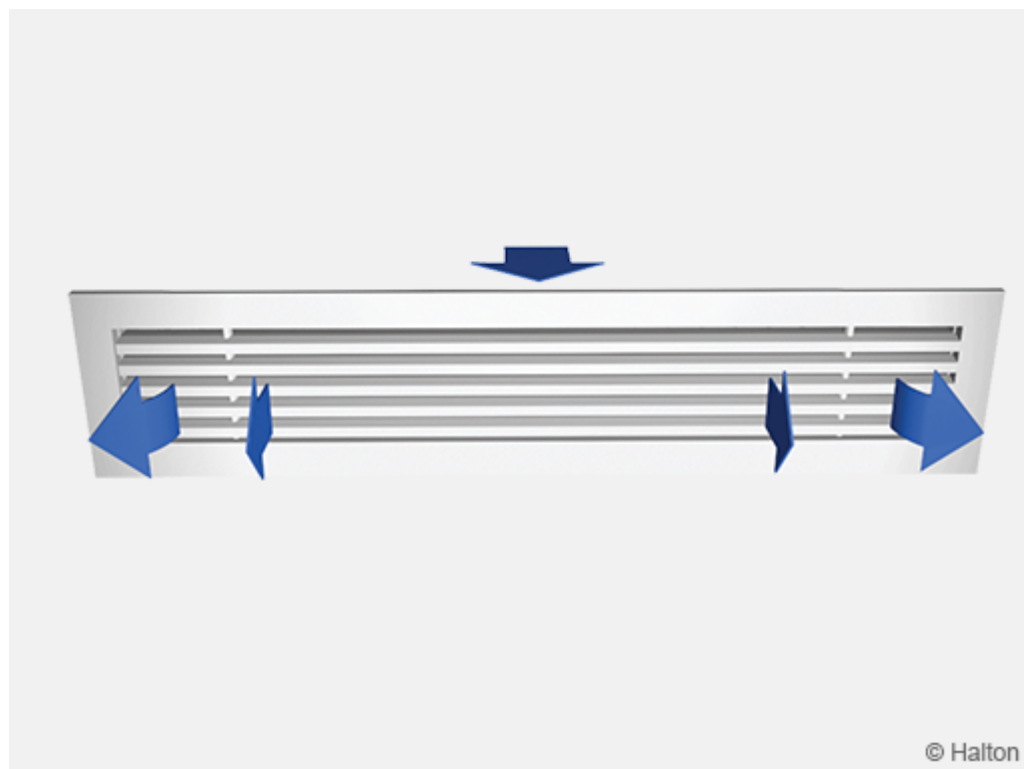
Material

Teil	Material	Oberflächenbehandlung	Anmerkung
Rahmen	Aluminium	Eloxiert, polyesterepoxidlackiert, (Standard RAL 9003/30% Glanz), geschliffene Oberflächen	Sonderfarben erhältlich
Vanes	Aluminium	Eloxiert, polyesterepoxidlackiert, (Standard RAL 9003/30% Glanz), geschliffene Oberflächen	Sonderfarben erhältlich
Montagerahmen	Feuerverzinkter Stahl		
Anschlusskasten / Anschlussstutzen	Feuerverzinkter Stahl		

Zubehör

Zubehör	Kode	Beschreibung
Ausgleichsanschlusskasten	PRL	Zum Ausgleich & Gleichrichten der Luftströmung~ und zur Dämpfung der Kanalgeräusche
Anschlusskasten	BDR	Anschlusskasten für Kanalanschluss ~(mit oder ohne Isolierung)
Volumenstrommess- und -regeleinheit	MSM	Für Zuluftmontage
Geräuschdämpfung	IN	Mineralwolle für den Halton BDR-Anschlusskasten. Polyesterfaser für den Halton PRL-Anschlusskasten.
Mengenregulierung	OD	Gegenläufige Drosselblende aus Aluminium zur Volumeneinstellung
Montagerahmen	IF	Für Montage ohne Anschlusskasten
Verdeckte Schraubbefestigung	CC	Für Montage mit dem BDR-Anschlusskasten oder IF-Rahmen

Funktion



Die Zuluft wird unter Mischung mit der Raumluft mit einer vertikalen 15°-Ablenkung und seitlichen Ablenkung (hintere Lamellen) durch die Lamellen in den Raum geführt.

Das Strömungsmuster wird durch Veränderung des Winkels der einstellbaren hinteren Lamellen eingestellt.

Wandmontage für seitliche Zufuhr oder Deckenmontage für nach unten gerichtete Zufuhr. Das Gitter kann auch als Abluftelement eingesetzt werden. Bei einer Wandmontage gilt ein empfohlener Abstand zur Decke von 200 mm, falls die Zuluft zur Decke hin ausgerichtet ist.

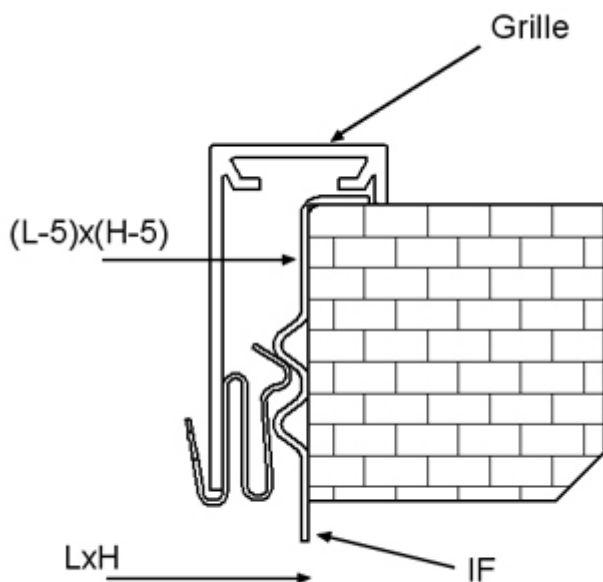
Montage

Das Gitter wird entweder mit Hilfe eines Halton PRL-Ausgleichsanschlusskastens oder eines Halton BDR-Anschlusskastens oder direkt mit dem IF-Montagerahmen an den rechteckigen Kanal angeschlossen.



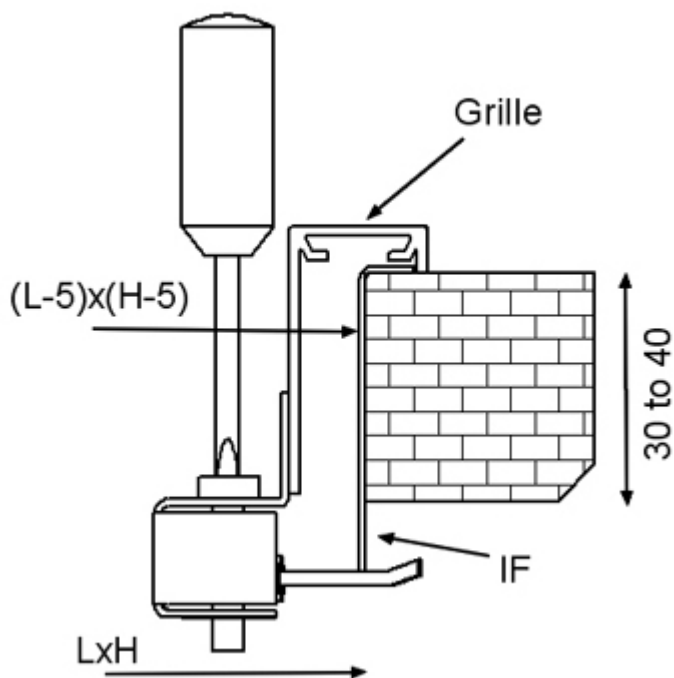
Montagerahmen (IF) Ausgleichsanschlusskasten, PRL Anschlusskasten, BDR

Klemmfederbefestigung (Standard)



Die Gitter werden standardmäßig mit einer Klemmfederbefestigung geliefert. Die Klemmfederbefestigung wird mit Halton PRL, Halton BDR und IF eingesetzt.

Verdeckte Schraubbefestigung



Eine verdeckte Schraubbefestigung ist möglich, wenn das Gitter mit einem Montagerahmen (IF) oder einem Halton BDR-Anschlusskasten aber nicht mit einem Halton PRL-Ausgleichanschlusskasten installiert wird. Bohrungen für die Schrauben befinden sich in der Halton BDR.

Für eine Deckenmontage wird eine Befestigung mit verdeckten Schrauben empfohlen. Eine Befestigung mit sichtbaren Schrauben ist aufgrund der geringen Breite des Rahmens (18 mm) nicht möglich.

Die Größe der Montagebohrungen beträgt LxH mit dem Montagerahmen und (L-5)x(H-5) ohne Montagerahmen.

Einstellung

Um eine Einstellung und Messung der Luftströmungsmenge vorzunehmen, wird empfohlen, den Luftauslass an den Halton BDR- oder Halton PRL-Anschlusskasten mit der MSM-Einheit anzuschließen.

Die Zuluftströmungsmenge wird mit der MSM Mess- und Regeleinheit eingestellt.

Das Gitter abnehmen und die Schläuche und Einstellspindel durch das Gitter führen.

Den Differenzdruck mit einem Manometer messen. Der Volumenstrom wird mit Hilfe der unten stehenden Formel kalkuliert.

$$q_v = k * \sqrt{\Delta p_m}$$

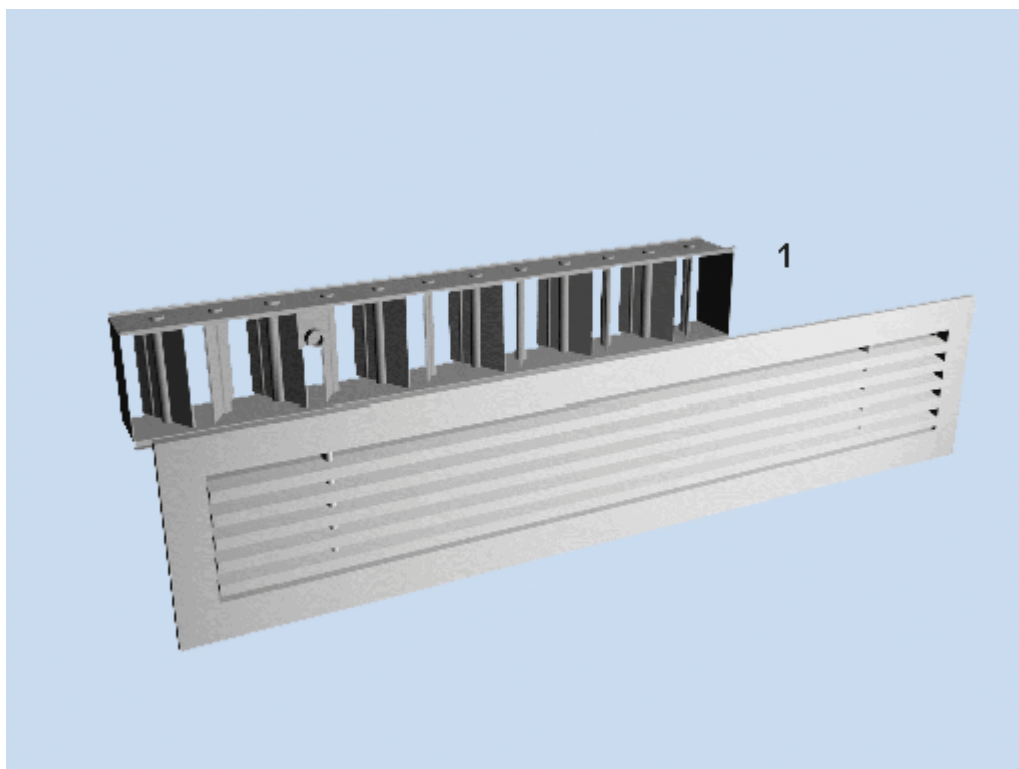
Den Volumenstrom durch Drehen der Einstellspindel einstellen, bis die gewünschte Einstellung erreicht ist. Verriegeln der Klappenposition mit einer Schraube.
Schläuche und Spindel in den Anschlusskasten einsetzen und anschließend das Gitter einsetzen.

K-Faktor für Installationen mit unterschiedlichen Sicherheitsabständen.

Halton BDR

NS	>6xD	min 3xD
100	6	7
125	10	12
160	19	22
200	28	32
250	49	51
315	77	83

Mengenregulierung OD



Die Einstellung des Volumenstroms wird durch Wenden der Klappenblätter hinter dem Gitter mit einem Schraubenzieher vorgenommen. Die Messung erfolgt bei eingebautem Gitter.

Wartung

Das Gitter vorsichtig aus dem Rahmen entfernen. Falls notwendig einen Schraubenzieher benutzen.

Bei Bedarf können Sie die Teile mit einem Reinigungstuch abwischen.

Das Gitter wieder in seinen Platz setzen, so dass die Klemmfedern verriegeln (oder mit den verdeckten Schrauben befestigen).

Alternative:

Mit Ausgleichsanschlusskasten Halton PRL oder Halton BDR + MSM

Durch vorsichtiges Ziehen am Stab die Mess- und Regeleinheit entfernen (nicht an der Einstellspindel oder den Messschläuchen!).

Bei Bedarf können Sie die Teile mit einem Reinigungstuch abwischen.

Mess- und Regeleinheit wieder einsetzen, die Einheit mit dem Stab bis zum Anschlag drücken. Das Gitter wieder in seine Position drücken bis die Klemmfedern verriegeln.

Spezifikationen

Das Gitter hat horizontal ausgerichtete Lamellen mit einer 15°-Ablenkung und vertikal einstellbare hintere Lamellen sowie einen 18 mm breiten Flachrahmen, eloxiert oder polyesterepoxidlackiert in weißer Farbe (RAL 9003).

Das Strömungsmuster ist einstellbar mit Hilfe der hinteren Lamellen.

Alternative 1

Das Gitter wird mit einem Anschlusskasten (mit Geräuschisolierung aus Mineralwolle) an die Kanäle angeschlossen.

Alternative 2

Das Gitter wird mit einem Ausgleichsanschlusskasten (Geräuschisolierung mit Polyesterfaser mit waschbarer Oberfläche) an die Kanäle angeschlossen.

Der Anschlusskasten beinhaltet eine Volumenstrommess- und -regeleinheit.

Das Gitter ist ausbaubar, um Zugang zur Mess- und Regeleinheit im Anschlusskasten zu gewährleisten.

Bestellcode

AWE/L-H; FS-FI-CO-ZT

L = Länge

200, +1, ..., 20000

H = Höhe

50, +1, ..., 500

Sonstige Optionen und Zubehör

FS = Befestigung

CL Clips

CC Unsichtbare Schraubbefestigung

FI = Oberflächenbehandlung

AN Eloxierd

MF Geschliffen

PN Lackiert

CO = Farbe

SW Weiß (RAL 9003)

X Sonderfarbe

N Keine Lackierung

ZT = Tailored Products

N No

Y Yes (ETO)

Sub Beispiel

BDR Anschlusskasten

PRL Anschlusskasten

IF Montagerahmen (Gitter)

OD Drosselement (Gitter)

Kodebeispiel

AWE-200-50, FS=CL, FI=AN, CO=N, ZT=N