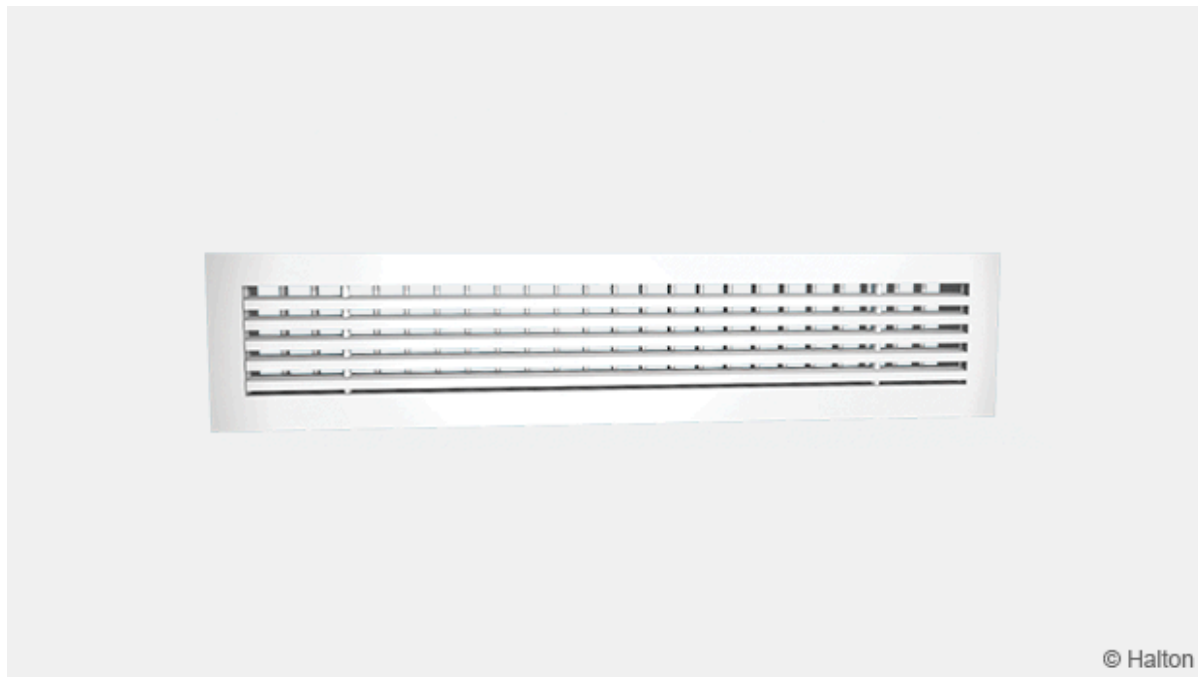


Halton AWE – Grille universelle



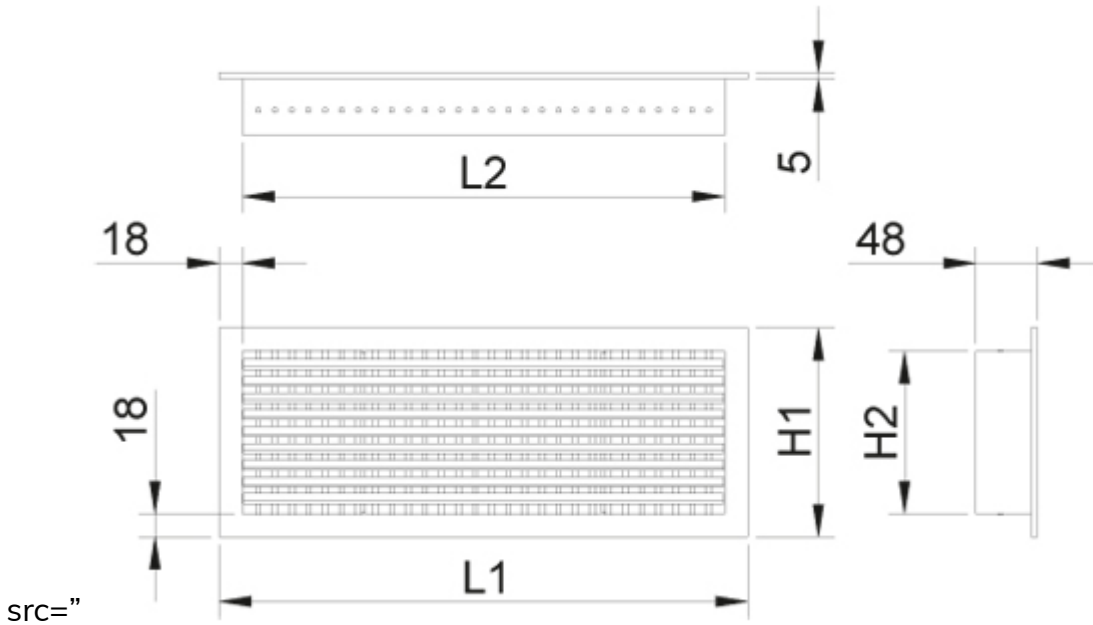
Présentation

- Soufflage mural horizontal, convient aussi pour l'extraction
- Ailettes avant fixes, veine d'air avec une déflexion de 15° dans le sens vertical
- Ailettes arrière ajustables pour déflexion horizontale de l'air soufflé et ajustement de la portée
- Fabrication esthétique en aluminium
- Possibilité de montage en bandeau
- Grille démontable permettant son nettoyage et celui de la gaine

Accessoires

- Damper à lames opposées en aluminium OD
- Cadre à sceller en acier IF
- Boîte de raccordement en acier galvanisé Halton BDR. Isolation 2 ou 5 faces en option
- Organe de mesure et de réglage du débit MSM pour Halton BDR

Dimensions



LxH*	L1	L2	H1	H2
200×50	212	176	62	26
200×100	212	176	112	76
300×100	312	276	112	76
400×100	412	376	112	76
500×100	512	476	112	76
600×100	612	576	112	76
800×100	812	776	112	76
1000×100	1012	976	112	76
600×150	612	576	162	126
800×150	812	776	162	126
1000×150	1012	976	162	126
1200×150	1212	1176	162	126
1500×150	1512	1476	162	126
600×200	612	576	212	176
800×200	812	776	212	176
1000×200	1012	976	212	176
1200×200	1212	1176	212	176
1500×200	1512	1476	212	176

* Réserve à prévoir pour l'installation des grilles avec cadre à sceller ou boîte de raccordement. Sans cadre à sceller, prévoir une réserve de (L-5) x (H-5). Profondeur Halton AWE + damper OD = 48 mm + 51 mm.

Dimensions spéciales

Il est possible de commander des dimensions différentes des dimensions standard. Les cotes maximales sont de 1500 x 500 mm.

Il est possible de construire un bandeau à partir d'éléments modulaires pour des montages dont la longueur dépasse 1500 mm.

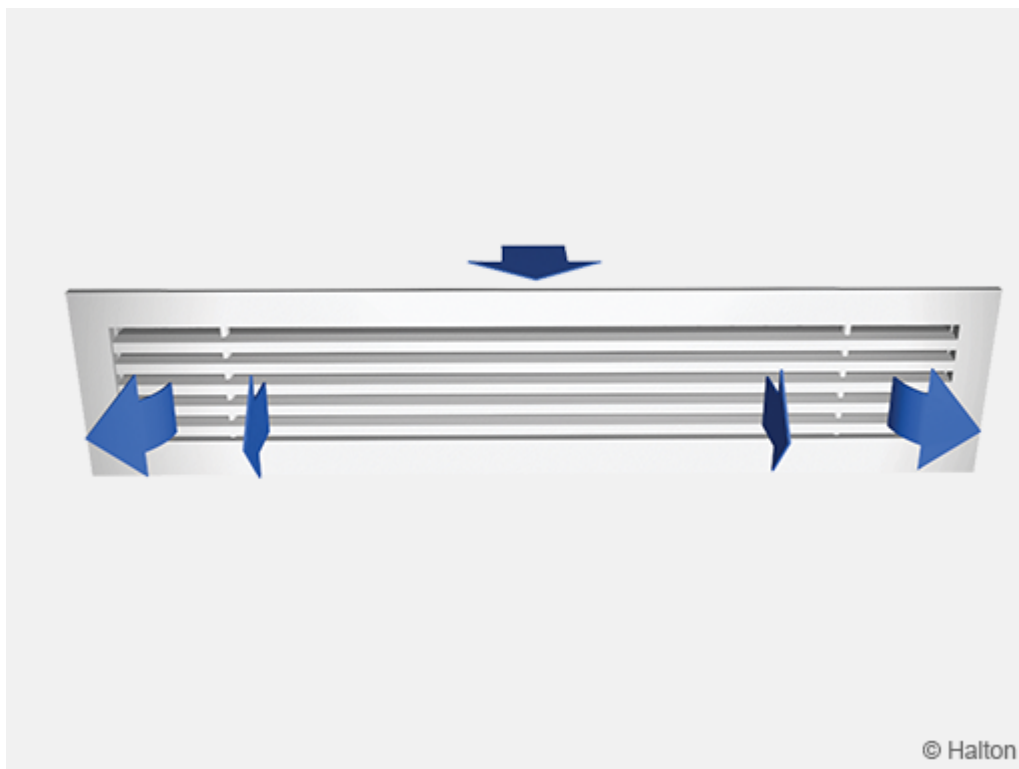
Matériau et finition

Pièce	Matériau	Finition	Remarque
Cadre	Aluminium	Anodisation couleur naturelle ou peinture époxy-polyester blanche RAL 9003, 30 % brillance	Couleurs spéciales sur demande
Ailettes	Aluminium	Anodisation couleur naturelle ou peinture époxy-polyester blanche RAL 9003, 30 % brillance	Couleurs spéciales sur demande
Cadre à sceller	Acier galvanisé	–	–
Boîte de raccordement / piquage	Acier galvanisé	–	–

Accessoires

Accessoire	Code	Description
Boîte de raccordement	BDR	Boîte de raccordement à la gaine (avec ou sans matériau insonorisant)
Plénum d'équilibrage	PRL	Permet d'équilibrer et d'uniformiser le débit d'air tout en atténuant le bruit venant des gaines
Système de mesure et de réglage du débit	MSM	Registre tôle perforée et prises de pression
Insonorisation	IN	Laine minérale pour la boîte BDR Fibre polyester ou laine minérale pour le plénum PRL
Registre de réglage du débit	OD	Damper à lames opposées en aluminium
Cadre à sceller	IF	Pour montage sans boîte de raccordement
Vis cachées	CC	Fixation par vis cachées (option)

Fonction



L'air est insufflé dans le local avec une déflexion verticale de 15° et une déflexion horizontale réglable avec les ailettes arrière ; il se mélange avec l'air ambiant à l'avant de la grille.

Le réglage de la portée est assuré par le réglage de l'angle des ailettes arrière.

Installation murale pour soufflage horizontal ou plafonnier pour soufflage vertical (pas d'effet de plafond).

La grille peut également être utilisée pour l'extraction.

Pour le montage mural, la distance au plafond recommandée est de 200 mm si le soufflage est dirigé vers ce dernier.

Installation

La grille est raccordée soit directement à la gaine au moyen d'un cadre à sceller IF, soit par l'intermédiaire d'une boîte de raccordement Halton BDR ou d'un plénum d'équilibrage Halton PRL. Les plénums Halton PRL ne sont pas compatibles avec toutes les tailles de grilles Halton AWE.

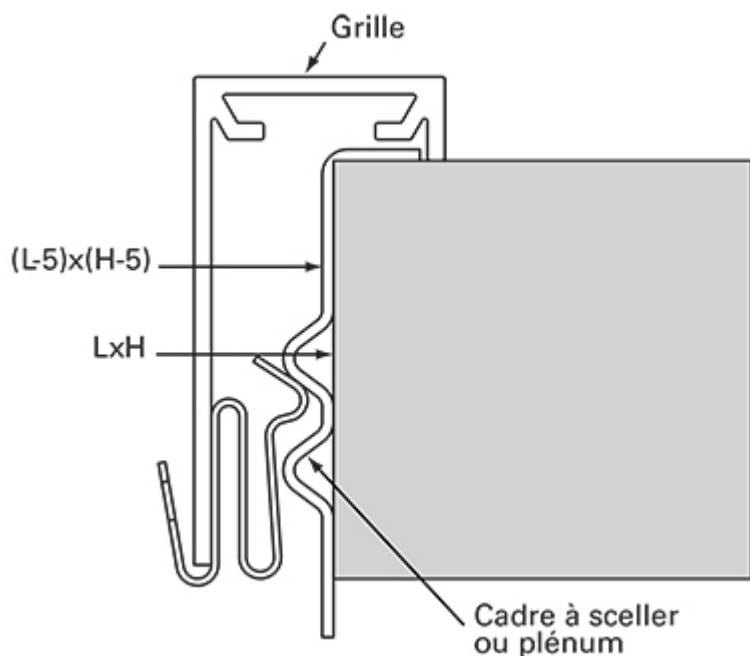


Cadre à sceller IF

Plénum d'équilibrage PRL

Boîte BDR

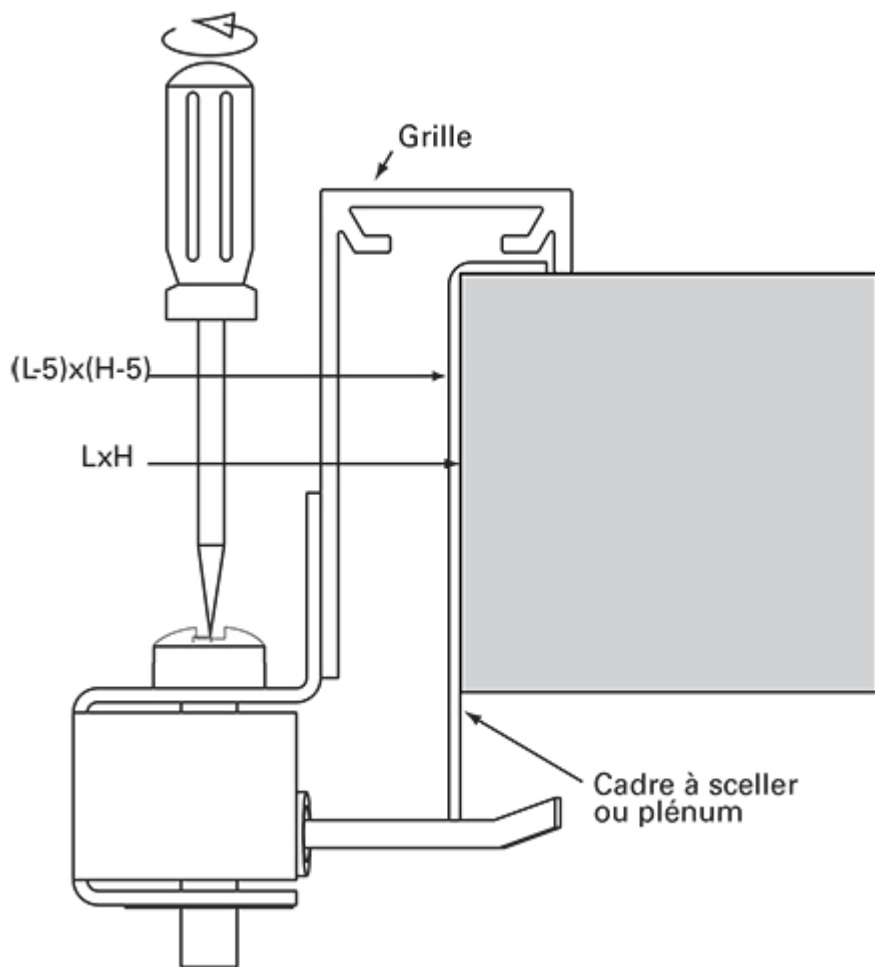
Fixation par clips (standard)



La fixation de la grille par clips est standard.

Les fixations à clips sont utilisées pour les plénums Halton PRL et Halton BDR ainsi que pour les cadres à sceller IF.

Fixation par vis cachées (option)



Les fixations par vis cachées de la grille sont compatibles aussi bien avec le cadre à sceller IF qu'avec la boîte Halton BDR.

Dans ce cas, des fenêtres sont percées en usine dans la boîte de raccordement Halton BDR pour le passage des taquets de fixation.

Les fixations à vis cachées de la grille ne sont pas compatibles avec le plénum Halton PRL.

Pour l'installation au plafond, l'utilisation de fixations par vis cachées est recommandée.

La fixation à vis apparentes n'est pas possible en raison de la largeur réduite du cadre (18 mm).

Avec un cadre à sceller, la réservation à prévoir a pour dimensions L x H et en l'absence de ce dernier, les dimensions se réduisent à (L-5) x (H-5).

Réglage

Afin de permettre le réglage et la mesure du débit, il est recommandé de raccorder la grille à une boîte de raccordement Halton BDR équipée d'un module MSM.

Le débit de soufflage est déterminé au moyen du module de mesure et de réglage du débit MSM.

Démonter la grille, faire passer les tubes et la tige de commande par la grille et la remettre en place.

Mesurer la différence de pression avec un manomètre différentiel. Le débit d'air correspondant est calculé selon la formule ci-dessous :

$$q_v = k * \sqrt{\Delta p_m}$$

Régler le débit en tournant la tige de commande du MSM jusqu'à l'obtention de la valeur désirée. Bloquer le registre dans cette position avec la molette.

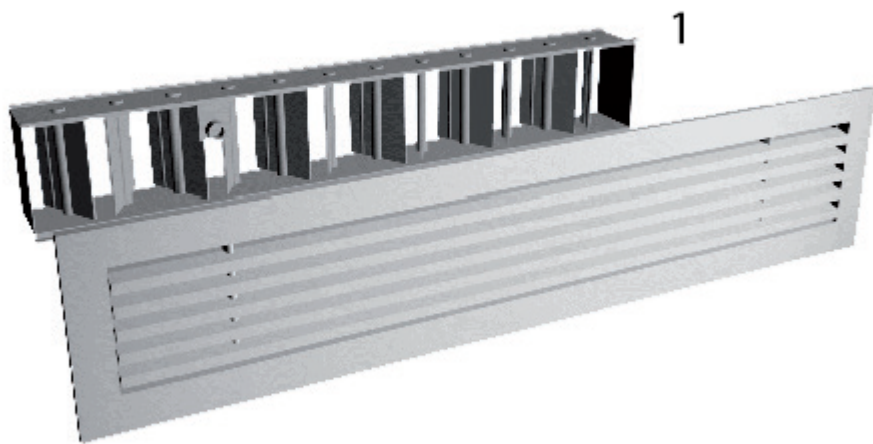
Déposer la grille, remettre les tubes et la tige de commande en place dans la boîte et remettre la grille en place.

Facteur k pour des installations avec différentes distances de sécurité (D = diamètre du conduit)

Halton BDR

Taille	>6xD	min 3xD
100	6	7
125	10	12
160	19	22
200	28	32
250	49	51
315	77	83

Registre de réglage du débit OD



Pour régler le débit, faire tourner les ailettes du registre derrière la grille à l'aide d'un tournevis. Les mesures sont effectuées avec la grille en place.

Entretien

Extraire la grille en la tirant sans forcer par le cadre. Au besoin, s'aider d'un tournevis. Nettoyer les pièces à l'aide d'un chiffon humide.

Remettre la grille en place en poussant jusqu'à l'encliquetage (ou revisser et serrer les vis cachées si ces dernières sont utilisées).

Option :

avec un plénum d'équilibrage Halton BDR + MSM ou Halton PRL + MSM

Dégager le module de mesure et de réglage en tirant sur l'axe sans forcer (ne pas tirer sur la tige de commande ni sur les tubes de mesure).

Nettoyer les différentes pièces avec un tissu humidifié, ne pas les plonger dans l'eau.

Remonter le module de mesure et de réglage en poussant sur l'axe jusqu'à ce que le module arrive en butée.

Remettre la grille en place en poussant jusqu'à l'encliquetage.

Spécifications

Grille Halton AWE en aluminium avec ailettes horizontales fixes ayant une déflexion de 15° pour utilisation de l'effet Coanda.

Ailettes arrière pour déflexion de la veine d'air et réglage de la portée.

Cadre extérieur plat et étroit pour un aspect filant.

Montage mural sur plénum de raccordement ou sur contre cadre. Fixation par clips.

Utilisation en soufflage ou en reprise.

Plénum de raccordement avec ou sans insonorisation, raccordement en partie arrière ou latéral.

Organe de mesure et de réglage de débit à insérer dans le piquage.

Finition standard en aluminium anodisé teinte naturelle ou peinture époxy-polyester de couleur standard blanche (RAL 9003).

Code Commande

AWE/L-H; FS-FI-CO-ZT

L = Longueur

200, +1, ..., 20000

H = Hauteur

50, +1, ..., 500

Options

FS = Fixation

CL Clips

CC Fixation à vis cachées

FI = Finition

AN Anodisé

MF Finition brute

PN Peint

CO = Couleur

SW Blanc signalisation (RAL 9003)

X Couleur spéciale

N Non affecté

ZT = Produit spécial

N Non

Y Oui (ETO)

Accessoires

BDR Plénum d'équilibrage

PRL Plénum d'équilibrage

IF Cadre à sceller

OD Damper à ailettes opposées

Exemple de code

AWE-200-50, FS=CL,FI=AN,CO=N