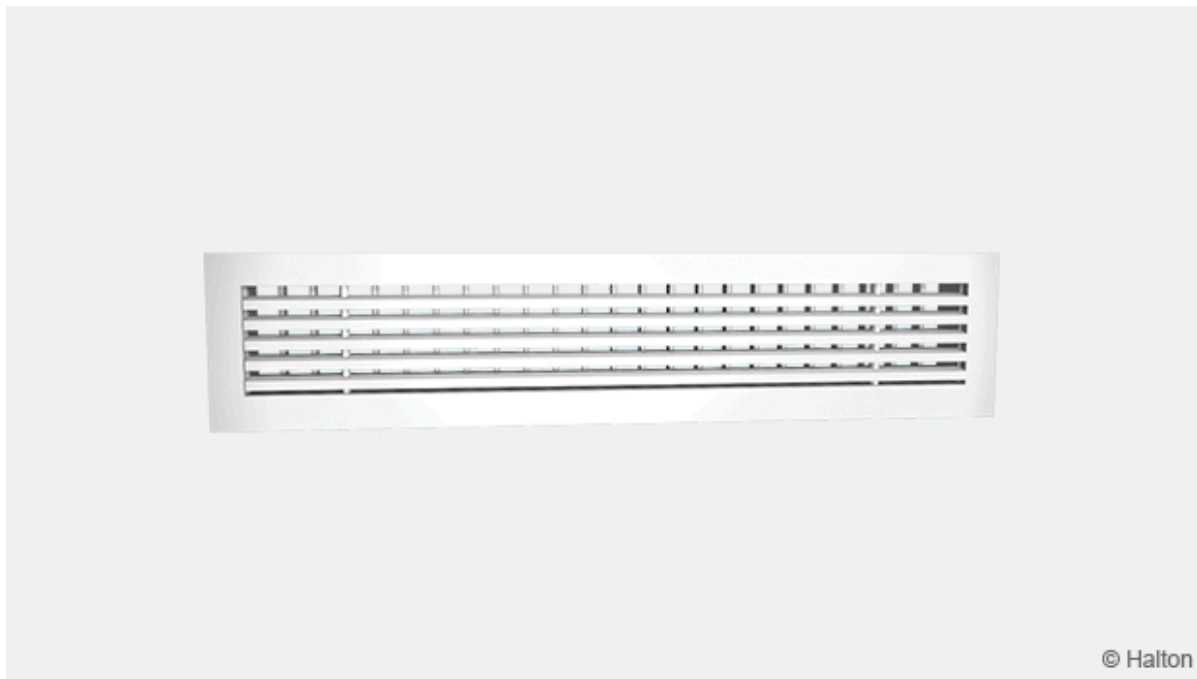


Halton AWE – Galler



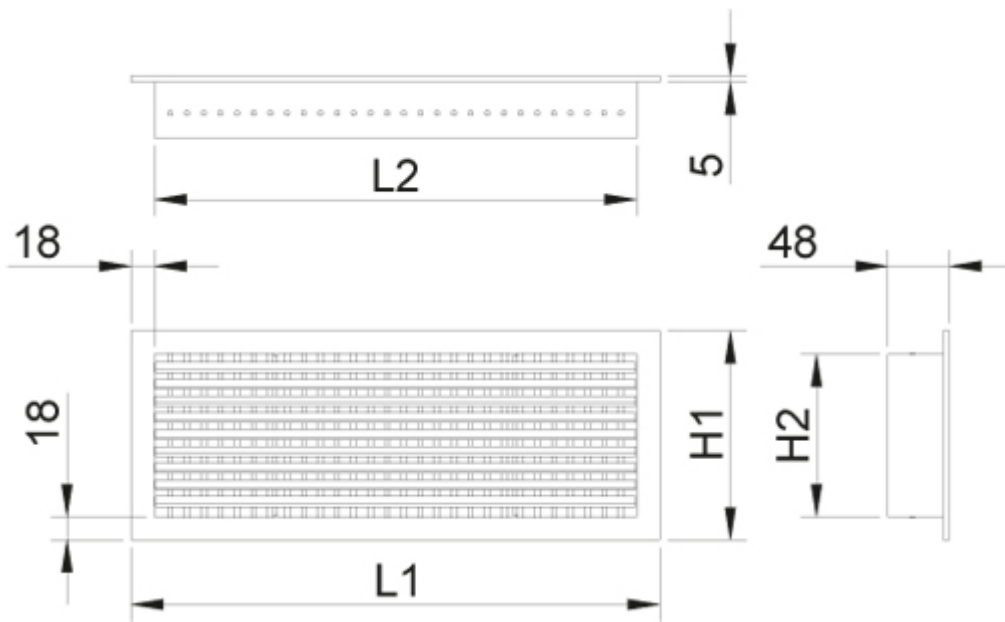
Översikt

- Horisontell inblåsning av, kan även användas för frånluft
- Fasta främre lameller, stabil spridningsbild med 15° vertikal avböjning
- Ställbara bakre lameller för horisontell avböjning av luftströmmen
- Aluminiumutförande med estetiskt tilltalande utseende
- Borttagbart galler förenklar rengöring av det och kanalsystemet
- Möjlighet till obegränsade längder tack vare modulkonstruktionen

Tillbehör

- Injusteringsspjäll
- Alternativa anslutningslådor med mät- och injusteringsfunktioner
- Montageram

Dimensioner



LxH	L1	L2	H1	H2
200x50	212	176	62	26
200x100	212	176	112	76
300x100	312	276	112	76
400x100	412	376	112	76
500x100	512	476	112	76
600x100	612	576	112	76
800x100	812	776	112	76
1000x100	1012	976	112	76
600x150	612	576	162	126
800x150	812	776	162	126
1000x150	1012	976	162	126
1200x150	1212	1176	162	126
1500x150	1512	1476	162	126
600x200	612	576	212	176
800x200	812	776	212	176
1000x200	1012	976	212	176
1200x200	1212	1176	212	176
1500x200	1512	1476	212	176

Det totala djupet är 48 mm + 45 mm med injusteringsspjället OD.

Specialdimensioner

Utöver standardstorlekar kan andra dimensioner erhållas efter specialbeställning. Nominell maximistorlek är 1500 x 500 mm (LxH).

En modulkonstruktion är möjlig när installationslängden överstiger 1500 mm. Maximal total längd är 20 m.

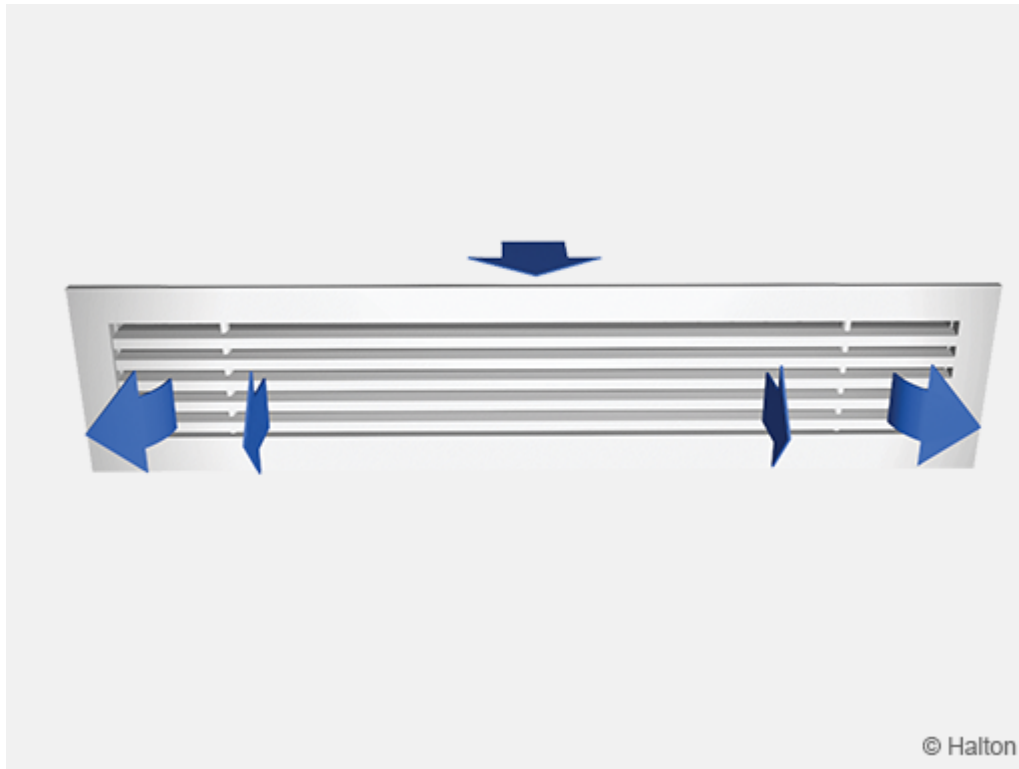
Material

Komponent	Material	Ytbehandling	Anmärkning
Ram	Aluminium	Anodiserad, Epoxilackerad, (std RAL 9003, 30% glansvärde), Maskinglättad	Specialfärger som tillval
Lameller	Aluminium	Anodiserade, Epoxilackerade, (std RAL 9003, 30% glansvärde), Maskinglättade	Specialfärger som tillval
Montageram	Galvaniserad stål		
Anslutningslåda / stös	Galvaniserad stål		

Tillbehör

Tillbehör	Kod	Beskrivning
Anslutningslåda med injustering	PRL	För injustering och utjämning av luftflöde och dämpning av kanalljud
Anslutningslåda	BDR	Låda för kanalanslutning (med eller utan isolering)
Don för mätning och injustering av luftflöde	MSM	För tilluftsinstallation
Ljuddämpning	IN	Mineralull för BDR-anlutningslådan. Dacronfiber för PRI-anlutningslådan.
Injusteringsspjäll	OD	Motstående spjäll i aluminium för injustering av luftflöde
Montageram	IF	För installation utan anslutningslåda
Fastsättning med dolda skruvar	CC	För installation med BDR-anlutningslåda eller IF-ram

Funktion



Tilluft förs genom lamellerna in i rummet med en vertikal 15°-ig vinkelavböjning och med horisontell avböjning (bakre lamellerna) för att blandas med rumsluften framför galleret.

Spridningsbilden ändras genom att vinkeln hos de bakre justerbara lamellerna ändras.

Vägginstallation för horisontell lufttillförsel eller takinstallation för vertikal lufttillförsel.
Vi rekommenderar att gallret placeras på ett avstånd av 200 mm från taket när tilluften riktas mot taket.

Gallret kan även användas som frånluftsdon.

Installation

Gallret ansluts direkt till kanalen via monterageramen IF eller till en anslutningslåda typ Halton PRL eller Halton BDR.

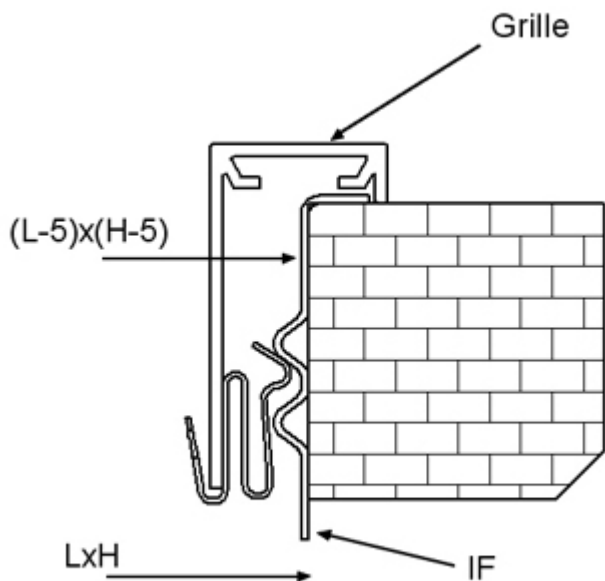


Montageram (IF)

Anslutningslåda, PRL

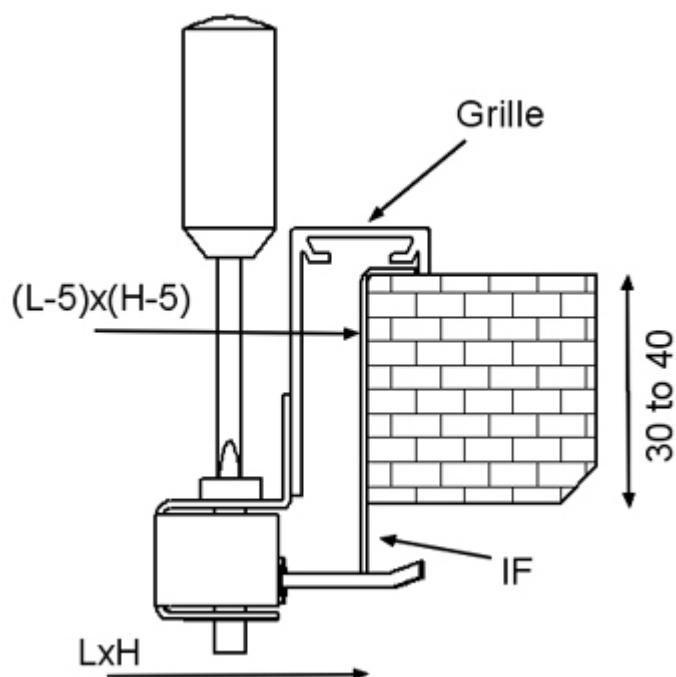
Anslutningslåda, BDR

Fastsättning med clips (standard)



Gallren levereras som standard med fjädrande clips.
Fastsättning med clips används för Halton PRL, Halton BDR och IF.

Fastsättning med dolda skruvar



Fastsättning med dolda skruvar kan göras om gallret installeras mot en IF-montageram eller en Halton BDR-anslutningslåda dock inte mot en Halton PRL-anslutningslåda. I Halton BDR finns det hål för skruvar.

För takinstallation rekommenderas fastsättning med dolda skruvar.

Fastsättning med synliga skruvar kan inte göras eftersom ramen bara är 18 mm bred.

Dimensionerna på installationsöppningen är LxH då monterageram används och (L-5) x (H-5) utan monterageram.

Injustering

Vi rekommenderar att du ansluter donet till Halton BDR- eller Halton PRL-anslutningslådan utrustad med ett MSM-don för att kunna göra injustering och uppmätning av luftflödet.

Tilluftsfloendet bestäms med hjälp av mät- och injusteringsdonet MSM.

Lossa på gallret och för in slangarna och ställvredet genom det.

Mät upp differenstrycket med en manometer. Luftflödet beräknas enligt formeln nedan.

$$q_v = k * \sqrt{\Delta p_m}$$

Justera in luftflödet genom att vrida ställvredet tills önskad inställning uppnåtts.

Lås fast spjälläget med en skruv.

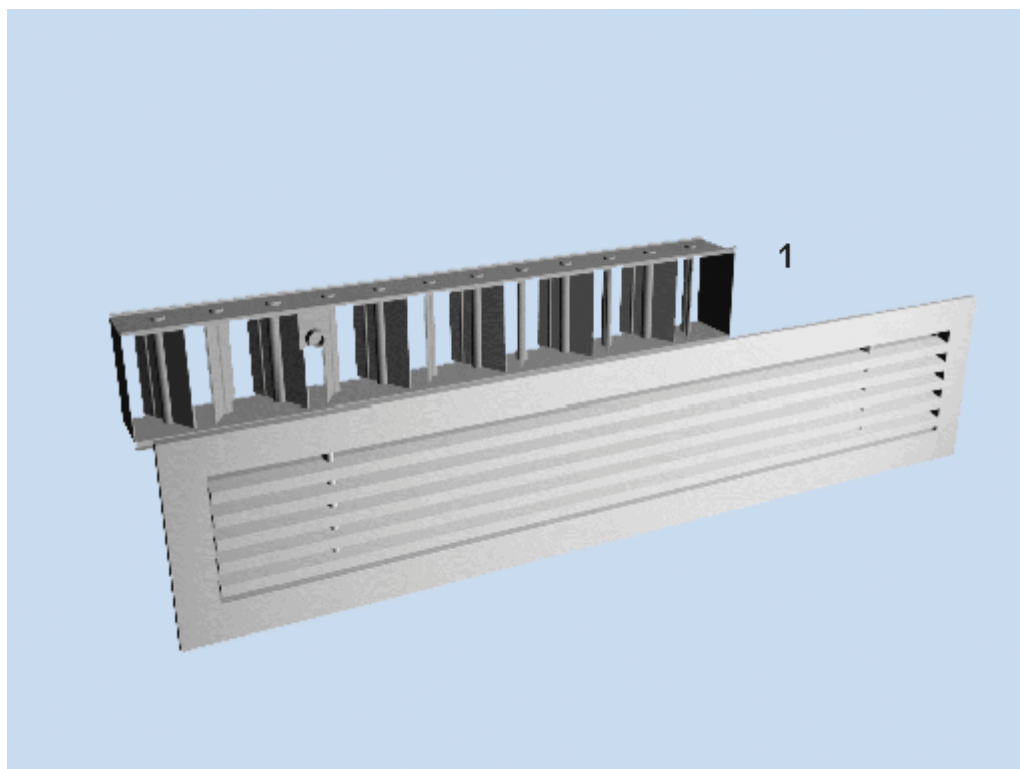
Återställ slangarna och ställvredet i lådan och sätt tillbaka gallret.

Värdet på koefficienten k för installationer med olika säkerhetsavstånd.

Halton BDR

NS	>6xD	min 3xD
100	6	7
125	10	12
160	19	22
200	28	32
250	49	51
315	77	83

Injusteringsspjäll OD



Luftflödet justeras genom att spjällbladen (1) bakom gallret vrids med hjälp av en skruvmejsel. Mätningen utförs med gallret på plats.

Service

Ta försiktigt loss gallret genom att dra i ramen. Använd en skruvmejsel om så erfordras.

Rengör delarna med en fuktig trasa.

Gallret sätts tillbaka på plats genom att det trycks in tills klämmorna snäpper fast (eller genom att de dolda skruvarna dras åt).

Alternativ:

med anslutningslåda Halton PRL eller Halton BDR + MSM

Ta bort mät- och injusteringsdonet genom att försiktigt dra i dess axel (inte ställvredet eller mätslangarna!).

Rengör delarna med en fuktig trasa. Sänk inte ner dem i vatten.

Sätt tillbaka mät- och injusteringsdonet genom att trycka på axeln tills stoppet tar emot.

Tryck in gallret på plats så att klämmorna snäpper fast.

Beskrivningstext

Gallret har horisontella fasta lameller med en avböjning på 15° och vertikala justerbara bakre lameller samt en 18 mm bred flat ram. Ytbehandlingen är anodiserad eller epoxilackerad med vit färg (RAL 9003).

Spridningsbilden ställs in med hjälp av de bakre lamellerna.

Alternativ 1

Gallret ansluts till kanalsystemet via en anslutningslåda med mineralull som ljuddämpningsmaterial.

Alternativ 2

Gallret ansluts till kanalsystemet via en anslutningslåda som är försedd med ljuddämpningsmaterial i dacronfiber med tvättbar yta.

Anslutningslådan har ett don för mätning och injusterings av luftflödet.

Gallret är borttagbart för att man ska komma åt mät- och injusteringsdonet i lådan.

Beställningskod

AWE/L-H; FS-FI-CO-ZT

L = Längd

200, +1, ..., 20000

H = Höjd

50, +1, ..., 500

Specialutförande och tillbehör

FS = Fastsättning

CL Clips

CC Gömd skruvfästning

FI = Ytbehandling

AN Anodiserad

MF Maskingglättad

PN Lackerad

CO = Färg

SW Vit (RAL 9003)

X Specialfärg

N Ingen lackering

ZT = Kundenpassad produkt

N Nej

Y Ja (ETO)

Underprodukter

BDR Anslutningslåda

PRL Anslutningslåda

IF Montageram

OD Motstående spjäll

Kodexempel

AWE-200-50, FS=CL,FI=AN,CO=N, ZT=N