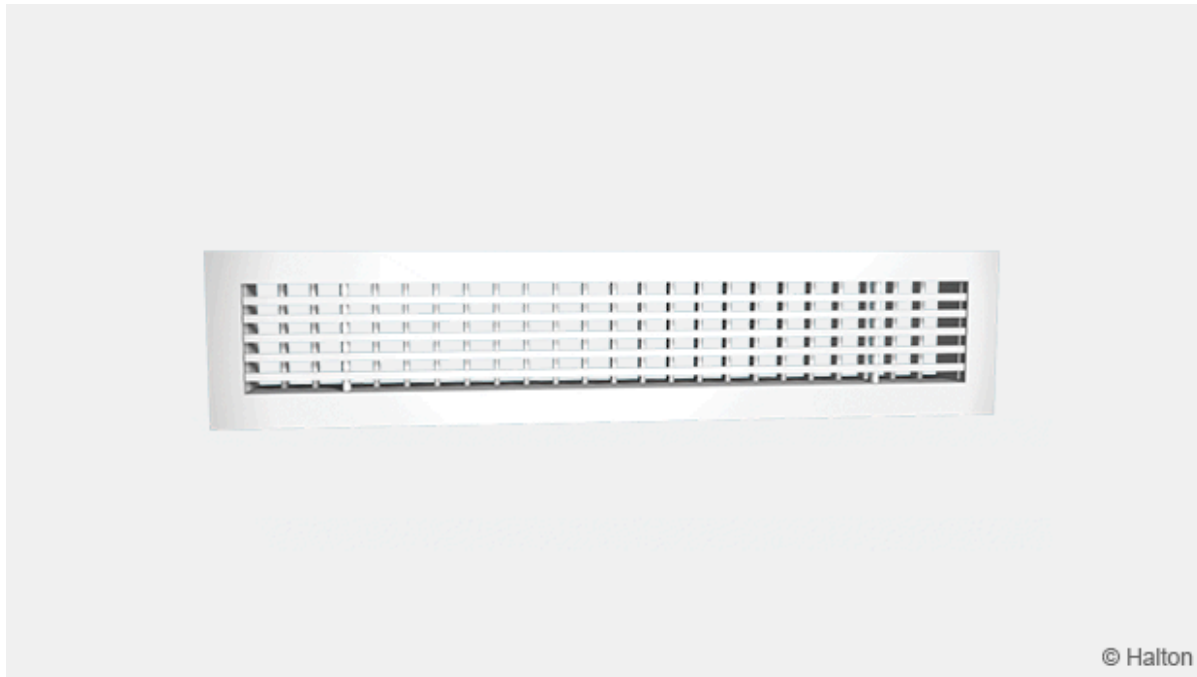


Halton AWU – Yleissäleikkö



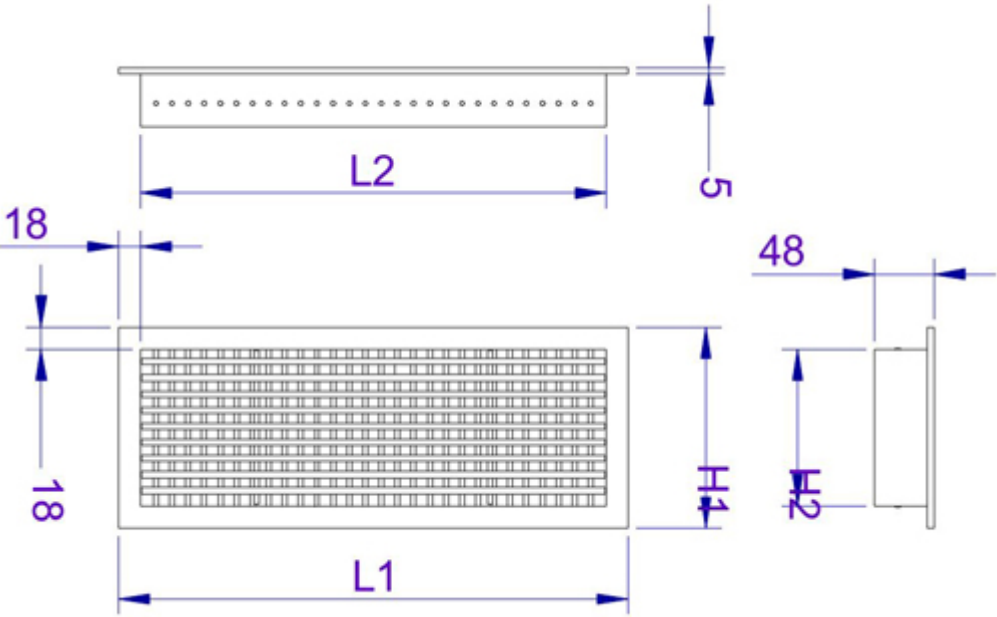
Yleiskuvaus

- Vaakasuuntainen ilmasuihku seinästä, sopii myös poistoilmalle
- Kiinteät etusäleet, vakaa heittokuvio, jossa ei ole vaakasuuntaista taipumaa
- Säädetävät takasäleet, joilla ilmasuihkua voidaan suunnata vaakasuunnassa
- Tyylikäs, alumiininen rakenne
- Irrotettava säleikkö mahdollistaa säleikön ja kanavan helpon puhdistamisen
- Moduulirakenne mahdollistaa jatkosäleikköjen muodostamisen

Lisävarusteet

- Ilmavirran säätöpelti
- Ilmavirran mittaus- ja säätötoiminnoilla varustettu liitäntälaatikko
- Asennuskehys

Mitat



| LxH | L1 | L2 | H1 | H2 |
|----------|------|------|-----|-----|
| 200x50 | 212 | 176 | 62 | 26 |
| 800x100 | 812 | 776 | 112 | 76 |
| 300x100 | 312 | 276 | 112 | 76 |
| 400x100 | 412 | 376 | 112 | 76 |
| 500x100 | 512 | 476 | 112 | 76 |
| 600x100 | 612 | 576 | 112 | 76 |
| 800x100 | 812 | 776 | 112 | 76 |
| 1000x100 | 1012 | 976 | 112 | 76 |
| 600x150 | 612 | 576 | 162 | 126 |
| 800x150 | 812 | 776 | 162 | 126 |
| 1000x150 | 1012 | 976 | 162 | 126 |
| 1200x150 | 1212 | 1176 | 162 | 126 |
| 1500x150 | 1512 | 1476 | 162 | 126 |
| 600x200 | 612 | 576 | 212 | 176 |
| 800x200 | 812 | 776 | 212 | 176 |
| 1000x200 | 1012 | 976 | 212 | 176 |
| 1200x200 | 1212 | 1176 | 212 | 176 |
| 1500x200 | 1512 | 1476 | 212 | 176 |

OD-säätöpeltiä käytettäessä kokonaissyvyys on 48 mm + 45 mm.

Erikoismitat

Vakiokokojen lisäksi säleikköjä on tilattavissa myös erikoismittaisina. Suurin koko on 1500 x 500 mm (leveys x korkeus).

Säleikkö voidaan toimittaa moduulirakenteisena, kun asennuspituus on yli 1500 mm tai korkeus yli 800 mm. Suurin mahdollinen asennuspituus on 20 m.

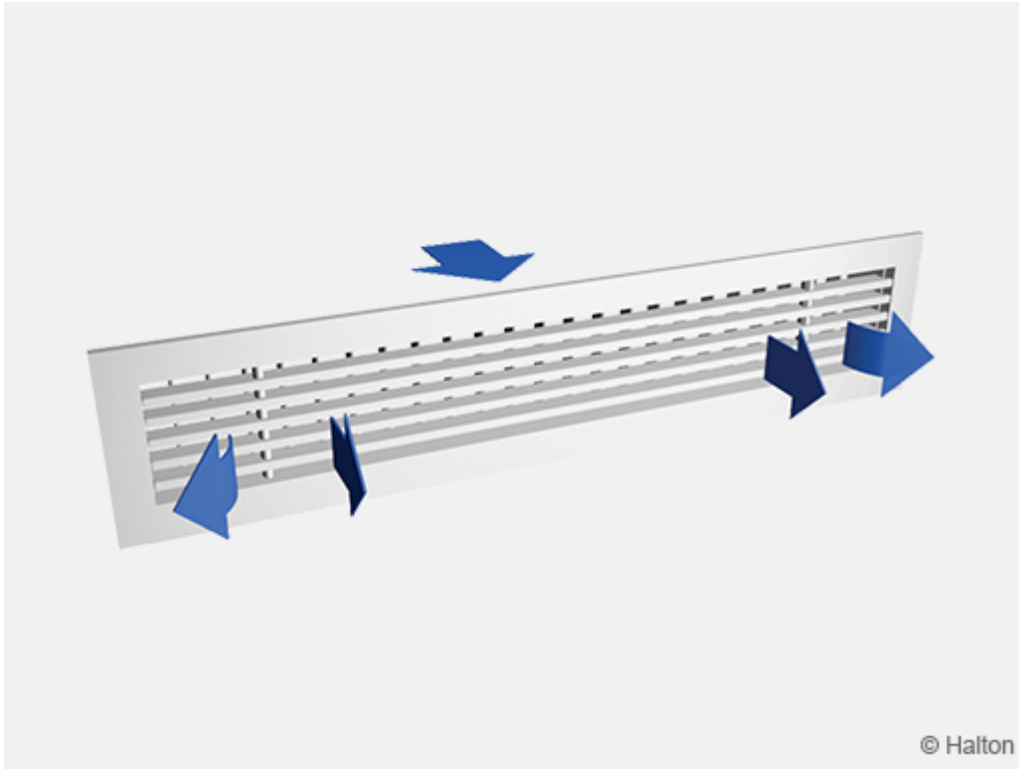
Materiaali

| Osa | Materiaali | Pintakäsittely | Huom. |
|---------------------------------|-------------------|---|----------------------------|
| Kehys | Alumiini | Anodisoitu, Epoksimaalattu , (vakioväri RAL 9003/30% kiilto), Hiottu pinta | Saatavana erikoisvärejä |
| Kehys | Alumiini | Anodisoitu, Epoksimaalattu , (vakioväri RAL 9003/30% kiilto), Hiottu pinta | Saatavana erikoisvärejä |
| Asennuskehys | Sinkitty teräs | | |
| Liitântälaatikko / liitoskaulus | Sinkitty teräs | | |

Lisävarusteet

| Lisävaruste | Koodi | Kuvaus |
|-------------------------------------|-------|---|
| Liitântälaatikko | PRL | Ilmavirran säätöä ja tasaamista sekä kanavamelun vaimentamista varten |
| Liitântälaatikko | BDR | Kanavaliitântään tarkoitettu liitântälaatikko (vaimennusmateriaalin kanssa tai ilman) |
| Ilmavirran mittaus- ja säätömoduuli | MSM | Tuloilmalaitteeseen |
| Äänenvaimennus | IN | BDR-liitântälaatikossa mineraalivilla. PRI-liitântälaatikossa polyesterikuitu |
| Ilmavirtasäädin | OD | Alumiininen säätöpelti vastakkaisin sälein ilmavirran säätöön |
| Asennuskehys | IF | Ilman liitântälaatikkoa tehtävään asennukseen |
| Piiloruuvikiinnitys | CC | IF-kehysten avulla tehtävään asennukseen |

Toiminta



Tuloilmasuihkua ei suunnata pystysuunnassa, mutta takasäleiden avulla se voidaan suunnata vaakasuunnassa. Ilmasuihku virtaa säleiden läpi tilaan ja sekoittuu huoneilmaan säleikön edessä. Virtauskuviota säädetään muuttamalla käännettävien takasäleiden asentoa. Seinäasennusta käytetään vaakasuuntaiseen ja kattoasennusta pystysuuntaiseen ilmanjakoon. Säleikköä voidaan käyttää myös poistoilmalaitteena.

Asennus

Säleikkö liitetään pyöreään kanavaan joko Halton PRL- tai BDR-liitäntälaatikon avulla tai vaihtoehtoisesti suoraan suorakaidekanavaan IF-asennuskehysten avulla.

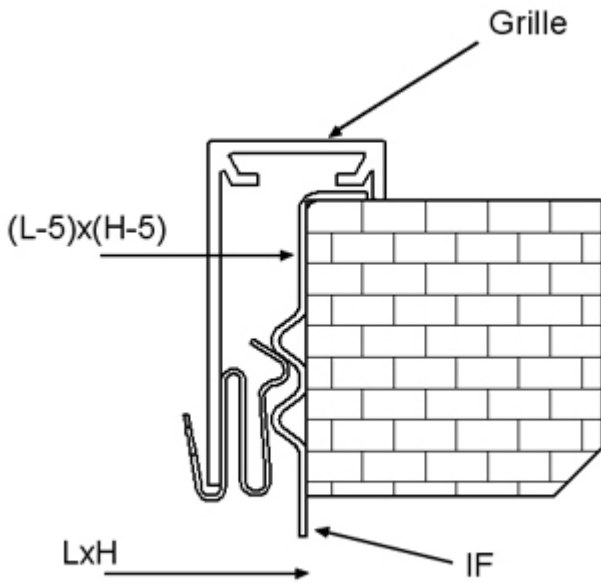


Asennuskehys (IF),

Liitäntälaatikko, PRL

Liitäntälaatikko, BDR

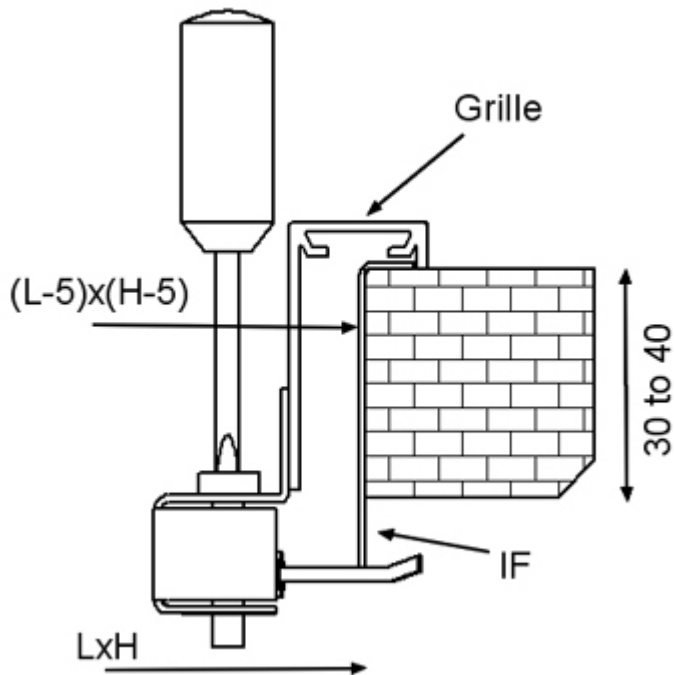
Jousikiinnitys (vakio)



Säleikköjen vakioitoimitukseen kuuluu jousikiinnitys.

Jousikiinnitystä käytetään Halton PRL- ja BDR-liitäntälaatikoiden sekä IF-asennuskehysten kanssa.

Piiloruuvikiinnitys



Piiloruuvikiinnitystä voidaan käyttää, kun säleikön asennuksessa käytetään IF-asennuskehystä tai Halton BDR-liitäntälaatikkoa, mutta ei Halton PRL-liitäntälaatikkoa. Ruuvireiät ovat valmiina Halton BDR-liitäntälaatikossa.

Kattoasennuksessa on suositeltavaa käyttää piiloruuvikiinnitystä.

Näkyvää ruuvikiinnitystä ei voida käyttää, koska kehys on siihen liian kapea (18 mm).

Asennusaukkojen koko on asennuskehystä käytettäessä L x H (leveys x korkeus) ja ilman asennuskehystä (L-5) x (H-5).

Säätö

Ilman tilavuusvirran säätöä ja mittausta varten on suositeltavaa liittää säleikkö Halton BDR-liitäntälaatikkoon tai MSM/MEM-säätömoduulilla varustettuun Halton PRL-liitäntälaatikkoon. Tuloilman tilavuusvirta määritetään säätö- ja mittausmoduulin (MSM) avulla ja poistoilman tilavuusvirta määritetään mittaamalla liitäntälaatikon staattinen paine.

Irrota säleikkö ja vedä mittausletkut sekä säätökara säleikön läpi.

Mittaa paine-ero manometrin avulla. Ilman tilavuusvirta lasketaan oheisen kaavan avulla.

$$q_v = k * \sqrt{\Delta p_m}$$

Säädä tilavuusvirta haluamaasi arvoon kääntämällä säätökaraa.

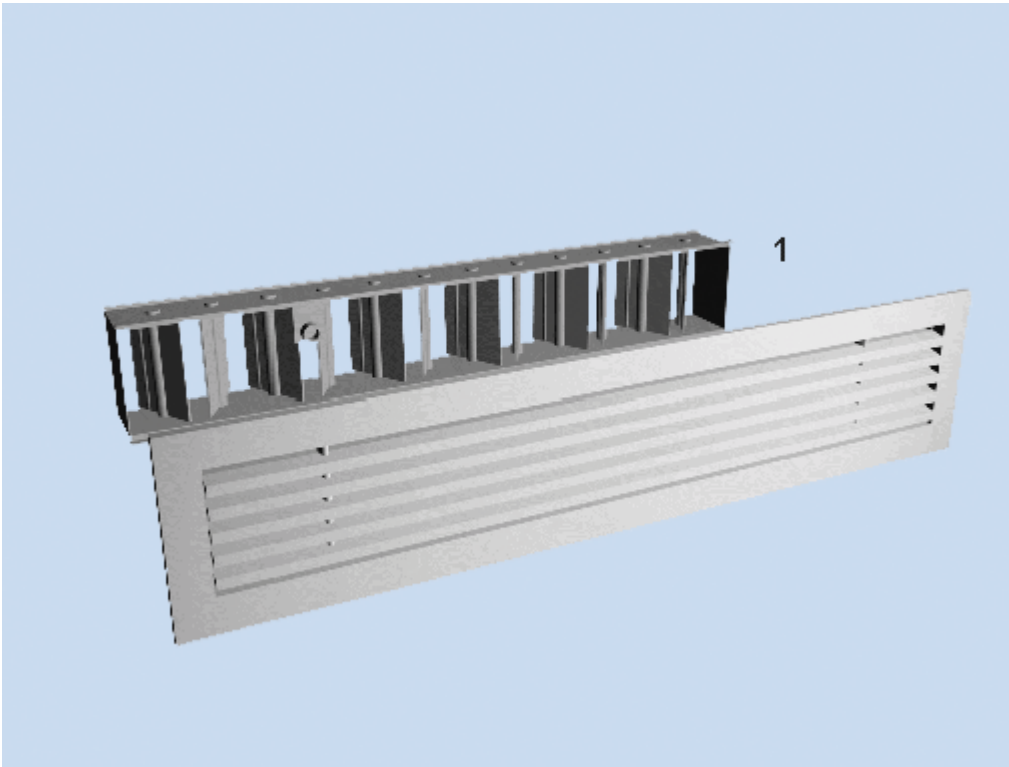
Lukitse säätöpellin asento ruuvilla.

Aseta mittausletkut ja säätökara liitäntälaatikkoon ja aseta säleikkö takaisin paikalleen.

K-kerroin eri suojaetäisyyttä käyttävissä asennuksissa (D = kanavan läpimitta).

| BDR | >6xD | min 3xD |
|-----|------|---------|
| 100 | 6 | 7 |
| 125 | 10 | 12 |
| 160 | 19 | 22 |
| 200 | 28 | 32 |
| 250 | 49 | 51 |
| 315 | 77 | 83 |

OD-säätöpelti



Ilmavirtaa säädetään muuttamalla säleikön takana olevien säätöpeltien asentoa ruuvimeisselillä. Mittaus tehdään säleikön ollessa paikallaan.

Huolto

Irrota säleikkö varovasti kehyksestä vetämällä. Käytä tarvittaessa ruuvimeisseliä. Pyyhi osat puhtaiksi kostealla liinalla. Paina säleikkö takaisin paikalleen niin, että liuskajouset lukittuvat (tai kiristä piiloruuvit).

Vaihtoehto:

Halton PRL- tai BDR-liitäntälaatikko ja MSM/MEM-säätömoduuli

Irrota mittaus- ja säätömoduuli vetämällä varovasti akselista (ei säätökarasta eikä mittausputkista).

Puhdista osat kostealla liinalla, mutta älä upota osia veteen.

Asenna mittaus- ja säätömoduuli takaisin työntämällä akselista, kunnes moduuli osuu rajoittimeen. Paina säleikkö takaisin paikalleen niin, että liuskajouset lukittuvat.

Tekniset määrittelyt

Säleikössä on 18 mm levyisessä litteässä kehyksessä vaakasuorat kiinteät säleet sekä pystysuorat säädettävät takasäleet. Säleikkö on anodisoitu tai epoksimaalattu valkoiseksi (RAL 9003).

Virtauskuvio on säädettävissä takasäleiden avulla.

Vaihtoehto 1

Säleikön kanavaliitännässä käytetään liitäntälaatikkoa, joka sisältää äänenvaimennusmateriaalina mineraalivillaa.

Vaihtoehto 2

Säleikön kanavaliitännässä käytetään liitäntälaatikkoa, joka sisältää äänenvaimennusmateriaalina pinnaltaan pesunkestävää polyesterikuitua.

Liitäntälaatikko sisältää ilmavirran mittaus- ja säätömoduulin.

Säleikkö on irrotettavissa, mikä mahdollistaa pääsyn liitäntälaatikossa sijaitsevan mittaus- ja säätömoduulin irrottamiseksi puhdistusta varten.

Tuotekoodi

AWU/L-H; FS-FI-CO-ZT

L = Pituus (mm)

200, +1,..., 20000

H = Korkeus (mm)

50, +1,..., 500

Muut ominaisuudet ja lisävarusteet

FS = Kiinnitys

CL Liuskajousi

CC Piiloruuvikiinnitys

FI = Pintakäsittely

AN Anodisoitu

MF Hiottu

PN Maalattu

CO = Väri

SW Valkoinen (RAL 9003)

X Erikoisväri (RAL xxxx)
N Ei maalausta

ZT = Räätilöity tuote

N Ei
Y Kyllä (ETO)

Alituotteet

BDR Liitntälaatikko
PRI Liitntälaatikko
IF Asennuskehys (säleiköt)
OD Säätöpelti (säleiköt)

Koodiesimerkki

AWU-200-50, FS=CL, FI=AN, CO=N, ZT=N