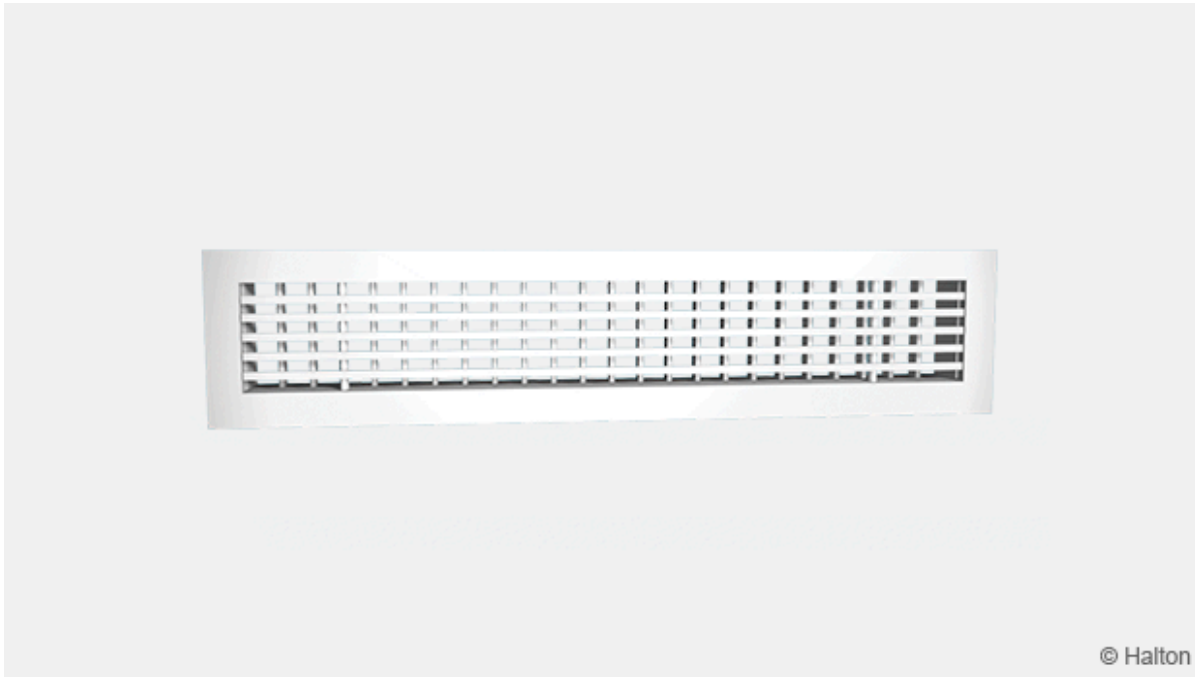


Halton AWU – Galler med ställbara bakre lameller



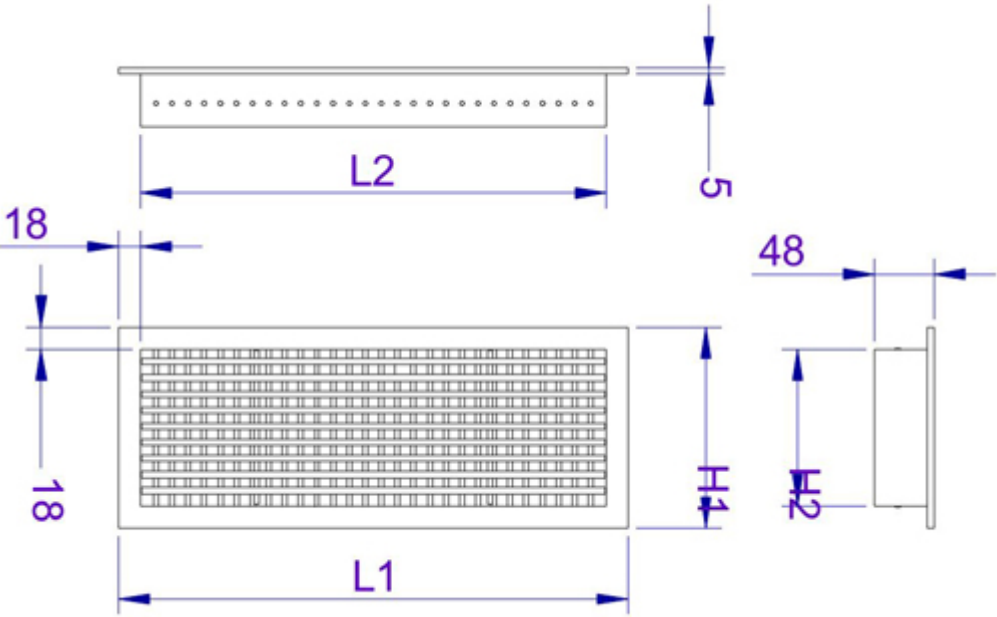
Översikt

- Horisontell inblåsning av tilluft från vägg, kan även användas för frånluft
- Fasta främre lameller, stabil spridningsbild utan vertikal avböjning
- Ställbara bakre lameller för horisontell avböjning av luftströmmen
- Aluminiumutförande med estetiskt tilltalande utseende
- Borttagbart galler förenklar rengöring av det och kanalsystemet
- Möjlighet till obegränsade längder tack vare modulkonstruktionen

Tillbehör

- Injusteringsspjäll
- Alternativa anslutningslådor med mät- och injusteringsfunktioner
- Montageram

Dimensioner



LxH	L1	L2	H1	H2
200×50	212	176	62	26
200×100	212	176	112	76
300×100	312	276	112	76
400×100	412	376	112	76
500×100	512	476	112	76
600×100	612	576	112	76
800×100	812	776	112	76
1000×100	1012	976	112	76
600×150	612	576	162	126
800×150	812	776	162	126
1000×150	1012	976	162	126
1200×150	1212	1176	162	126
1500×150	1512	1476	162	126
600×200	612	576	212	176
800×200	812	776	212	176
1000×200	1012	976	212	176
1200×200	1212	1176	212	176
1500×200	1512	1476	212	176

Det totala djupet är 48 mm + 45 mm med injusteringsspjället OD.

Specialdimensioner

Utöver standardstorlekar kan andra dimensioner erhållas efter specialbeställning. Nominell maximistorlek är 1500 x 500 mm (LxH).

En modulkonstruktion är möjlig när installationslängden överstiger 1500 mm. Maximal total längd är 20 m.

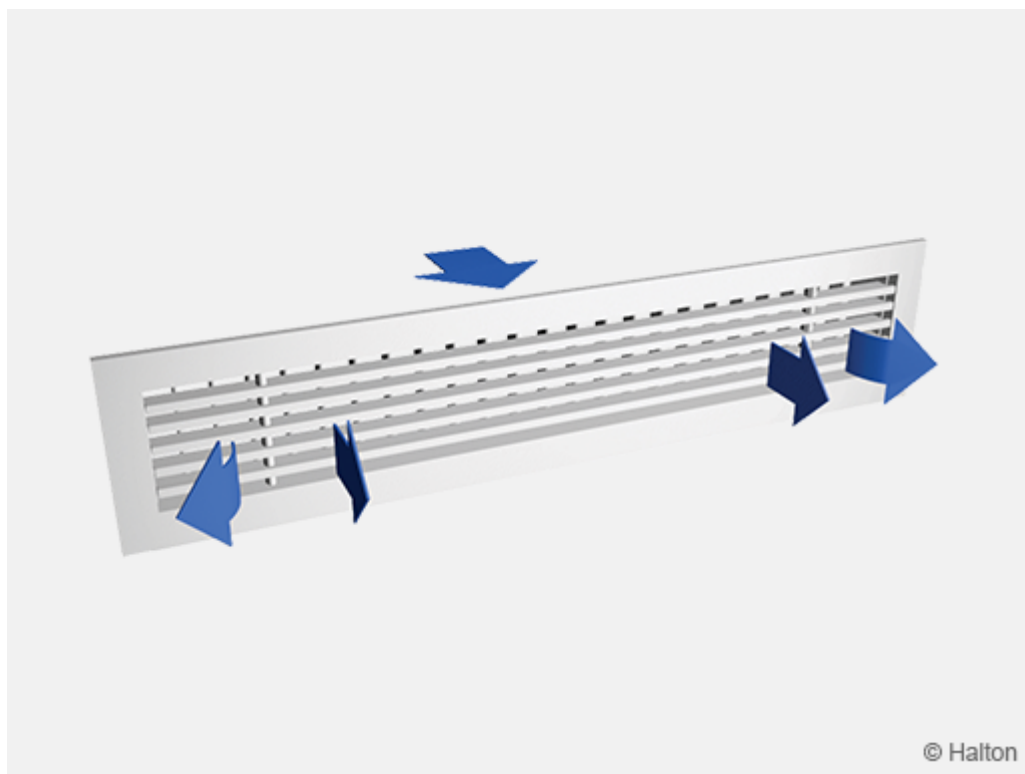
Material

Komponent	Material	Ytbehandling	Anmärkning
Ram	Aluminium	Anodiserad, Epoxilackerad, (std RAL 9003 / 30% glansvärde), Maskinglättad	Specialfärger som tillval
Lameller	Aluminium	Anodiserade, Epoxilackerade, (std RAL 9003 / 30% glansvärde), Maskinglättade	Specialfärger som tillval
Montageram	Galvaniserad stål		
Anslutningslåda/stos	Galvaniserad stål		

Tillbehör

Tillbehör	Kod	Beskrivning
Anslutningslåda med injustering	PRL	För injustering och utjämning av luftflöde och dämpning av kanalljud
Anslutningslåda	BDR	Låda för kanalanslutning (med eller utan ljuddämpningsmaterial)
Don för mätning och injustering av luftflöde	MSM	För tilluftsinstallation
Ljuddämpning	IN	Mineralull för BDR-anslutningslådan. Dacron för PRI-anslutningslådan.
Injusteringsspjäll	OD	Motstående spjäll i aluminium för injustering av luftflöde
Montageram	IF	För installation utan anslutningslåda
Fastsättning med dolda skruvar	CC	För installation med BDR-anslutningslåda eller IF-ram

Funktion



Tilluft tillförs i rummet via gallrets lameller utan vertikal avböjning men med horisontell avböjning (bakre lamellerna) för att blandas med rumsluften framför gallret. Spridningsbilden ändras genom att vinkeln hos de bakre justerbara lamellerna ändras. Vägginstallation för horisontell lufttillförsel eller takinstallation för vertikal lufttillförsel. Gallret kan även användas som frånluftsdon.

Installation

Gallret ansluts direkt till kanalen via monterageramen IF eller till en anslutningslåda typ Halton PRL eller Halton BDR.

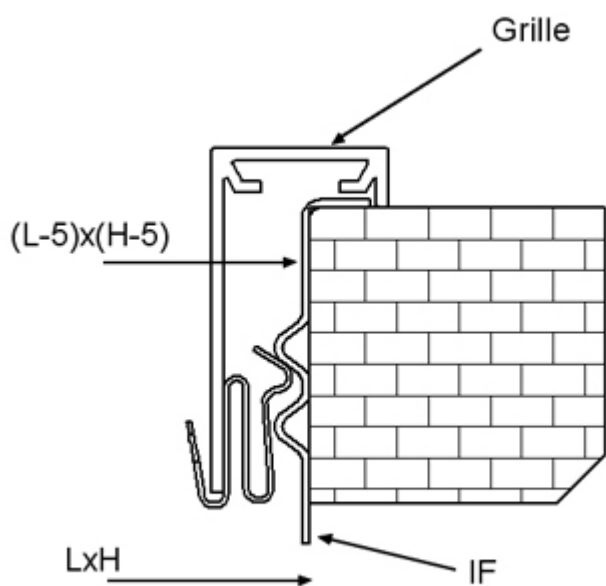


Monterageram (IF)

Anslutningslåda, PRL

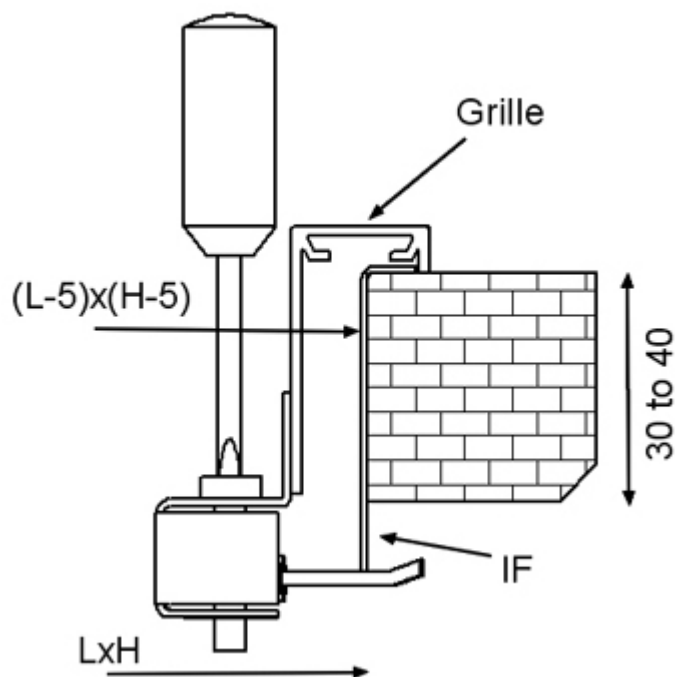
Anslutningslåda, BDR

Fastsättning med clips (standard)



Gallren levereras som standard med fjädrande clips.
Fastsättning med clips används för Halton PRL, Halton BDR och IF.

Fastsättning med dolda skruvar



Fastsättning med dolda skruvar kan göras om gallret installeras mot en IF-montageram eller en Halton BDR-anlutningslåda dock inte mot en Halton PRL-anlutningslåda. I Halton BDR finns det hål för skruvar.

För takinstallation rekommenderas fastsättning med dolda skruvar.

Fastsättning med synliga skruvar kan inte göras eftersom ramen bara är 18 mm bred.

Dimensionerna på installationsöppningen är LxH då monterageram används och (L-5) x (H-5) utan monterageram.

Injustering

Vi rekommenderar att du ansluter donet till Halton BDR- eller Halton PRL-anslutningslådan utrustad med ett MSM/MEM-don för att kunna göra injustering och uppmätning av luftflödet. Tilluftsflödet bestäms med hjälp av mät- och injusteringsdonet MSM. Frånluftsflödet bestäms genom uppmätning av det statiska trycket i anslutningslådan.

Lossa på gallret och för in slangarna och ställvredet genom det.

Mät upp differenstrycket med en manometer. Luftflödet beräknas enligt formeln nedan.

$$q_v = k * \sqrt{\Delta p_m}$$

Justera in luftflödet genom att vrida ställvredet tills önskad inställning uppnåtts.

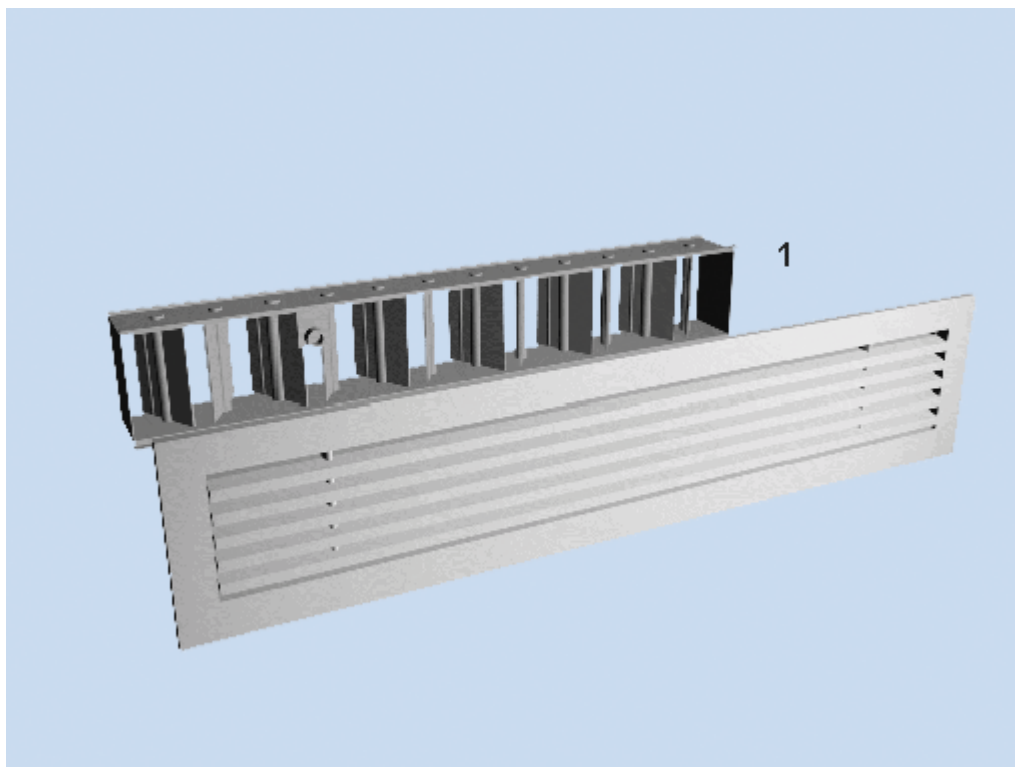
Lås fast spjälläget med en skruv.

Återställ slangarna och ställvredet i lådan och sätt tillbaka gallret.

Värdet på koefficienten k för installationer med olika säkerhetsavstånd.

BDR	>6xD	min 3xD
100	6	7
125	10	12
160	19	22
200	28	32
250	49	51
315	77	83

Injusteringspjäll OD



Luftflödet justeras genom att spjällbladen (1) bakom gallret vrids med hjälp av en skruvmejsel. Mätningen utförs med gallret på plats.

Service

Ta försiktigt loss gallret genom att dra i ramen. Använd en skruvmejsel om så erfordras. Rengör delarna med en fuktig trasa.

Gallret sätts tillbaka på plats genom att det trycks in tills klämmorna snäpper fast (eller genom att de dolda skruvarna dras åt).

Alternativ:

Med anslutningslåda Halton PRL eller Halton BDR + MSM/MEM

Ta bort mät- och injusteringsdonet genom att försiktigt dra i dess axel (inte ställvredet eller mätslangarna!).

Rengör delarna med en fuktig trasa. Sänk inte ner dem i vatten.

Sätt tillbaka mät- och injusteringsdonet genom att trycka på axeln tills stoppet tar emot.

Tryck in gallret på plats så att klämmorna snäpper fast.

Specifikation

Gallret har horisontella fasta lameller och vertikala justerbara bakre lameller samt en 18 mm bred flat ram. Ytbehandlingen är anodiserad eller epoxilackerad med vit färg (RAL 9003).

Spridningsbilden ställs in med hjälp av de bakre lamellerna.

Alternativ 1

Gallret ansluts till kanalsystemet via en anslutningslåda med mineralull som ljuddämpningsmaterial.

Alternativ 2

Gallret ansluts till kanalsystemet via en anslutningslåda som är försedd med ljuddämpningsmaterial i polyesterfiber med tvättbar yta.

Anslutningslådan har ett don för mätning och injustering av luftflödet.

Gallret är borttagbart för att man ska komma åt mät- och injusteringsdonet i lådan.

Beställningskod

AWU/L-H; FS-FI-CO-ZT

L = Längd

200,+1,..,20000

H = Höjd

50,+1,..,500

Special och tillbehör

FS = Fastsättning

CL Clips

CC Dold skruvfastsättning

FI = Ytbehandling

AN Anodiserad

MF Obehandlad

PN Lackerad

CO = Färg

SW Vit (RAL 9003)

X Special färg

N Olackerad

ZT = Kundanpassad produkt

N Nej
Y Ja (ETO)

ZT = Kundanpassad produkt

N Nej
Y Ja

Tillbehörsprodukter

BDR Anslutningslåda utan spjäll

PRL Anslutningslåda med spjäll

IF Installationsram

OD Spjäll (bakom gallret)

Kod exempel

AWU-200-50, FS=CL,FI=AN,CO=N, ZT=N