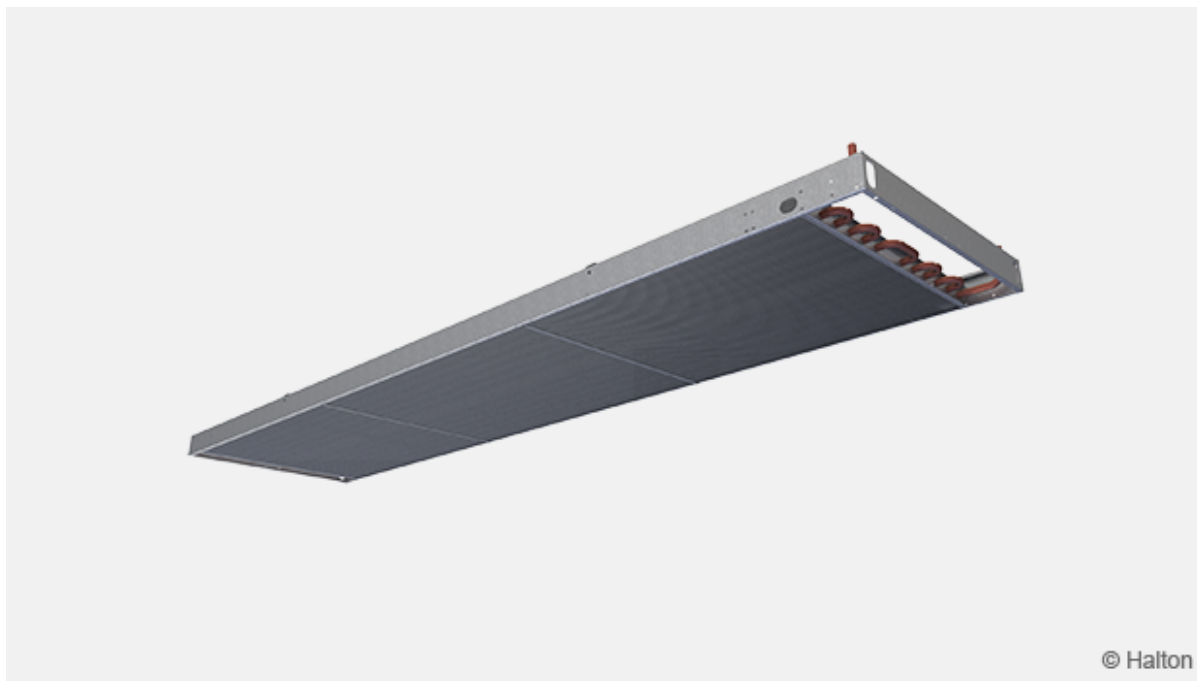


CPT Passive beam for spaces with high cooling loads



Overview

- Ceiling-mounted passive chilled beam
- Installation above an open grid or perforated ceiling
- Quiet operation
- No moving parts
- Well suited for spaces with high cooling loads, low humidity load and low ventilation requirements
- Ideal for a wide range of buildings where high quality environmental conditions and individual room control are required
- Typical applications: offices, conference rooms and retail facilities
- three different heights of the units to meet cooling capacity requirements

Halton is specialised for customized products to meet special demands in projects. Possibilities for special sizes and different kind of integrations.

Specification

Output/capacity	90 – 550 W/m
Length	1000, +100, ..., 5000 mm
Width	315, 450 and 585 mm

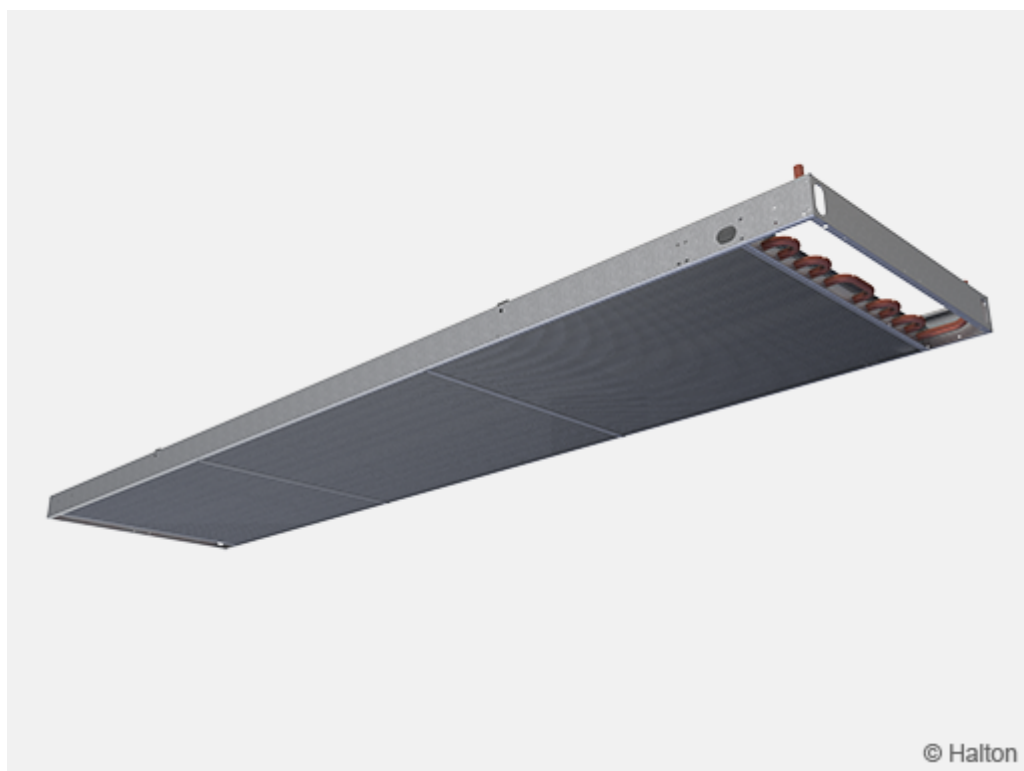
The heat exchanger is constructed from aluminium fins and copper pipes with a nominal outside diameter of 15 mm.

The maximum chilled water pipe work operating pressure is 1.0 MPa. All joints are fully soldered and factory pressure tested.

Einführung

CPT

Passiver Kühlbalken



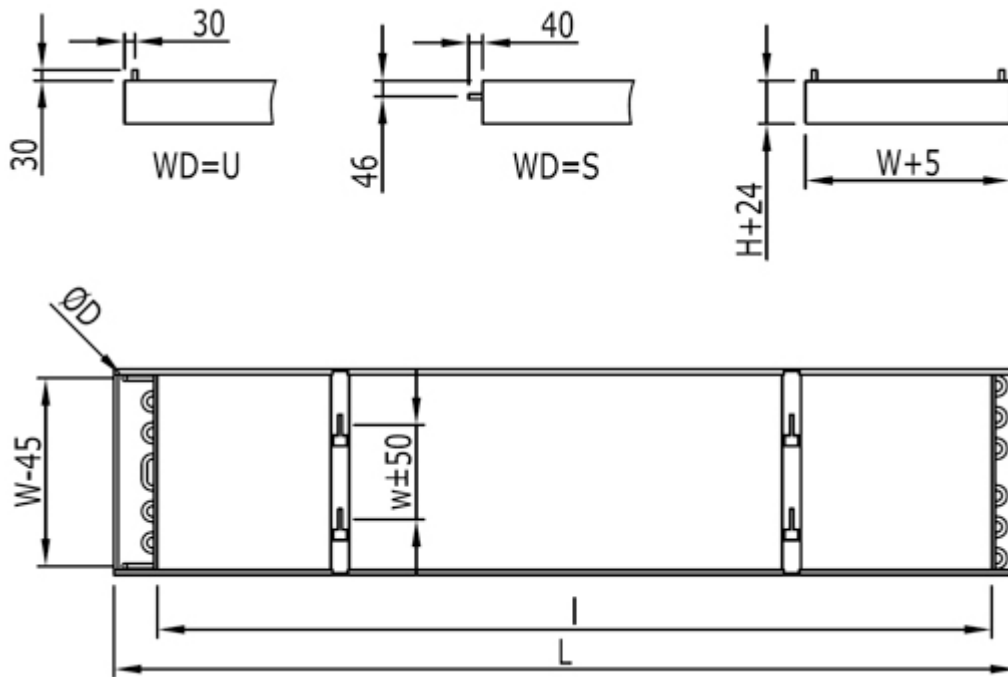
- Passiver Kühlbalken zur Deckenmontage
- Montage über offenen Gitter- oder perforierten Decken
- Geräuscharmer Betrieb
- Keine beweglichen Teile
- Gut geeignet für Räume mit hohem Kühlbedarf, geringer latenter Kältelast und geringem Lüftungsbedarf
- Ideal für verschiedenste Gebäudeanwendungen, in denen optimales Raumklima und individuelle Steuerung wichtig sind
- Typische Anwendungen: Büros, Konferenzräume und Geschäftslokale
- Verfügbar in drei unterschiedlichen Höhen und Kühlleistungen

Halton ist darauf spezialisiert, maßgeschneiderte Produkte für Sonderanforderungen zu liefern. Es können Sondergrößen und Modelle für unterschiedliche Einbausituationen geliefert werden.

Abmessungen und gewicht

Abmessungen und gewicht

Halton CPT



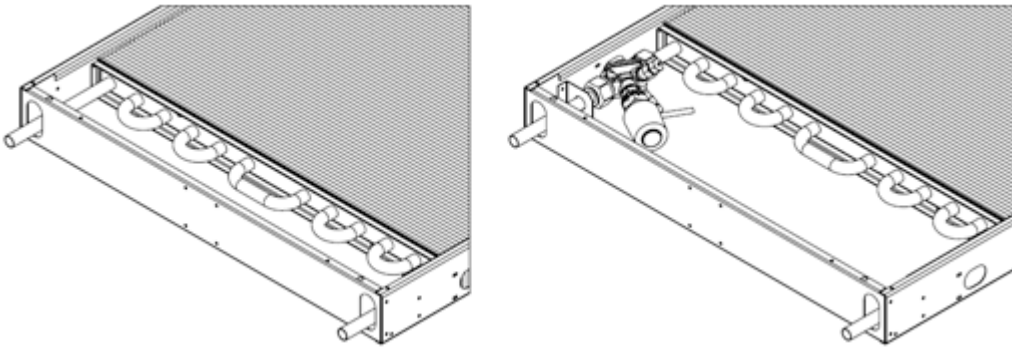
WD = Position des Rohranschlusses

S Vorderes Ende

U Oberseite

W	H	w	L	I (ohne Ventile)	I (mit Ventile)
315	100	136	1200-5000	L-200	L-300
450	100	204	1200-5000	L-200	L-300
585	100	271	1200-5000	L-200	L-300
315	200	136	1200-5000	L-200	L-300
450	200	204	1200-5000	L-200	L-300
585	200	271	1200-5000	L-200	L-300
315	300	136	1200-5000	L-200	L-300
450	300	204	1200-5000	L-200	L-300
585	300	271	1200-5000	L-200	L-300

Bei einem Wärmetauscher mit einem Kreislauf beträgt der Rohranschlussdurchmesser ØD 15 mm, bei Modellen mit zwei Kreisläufen 22 mm.



Extras: Werkseitig eingebautes Ventil

Gewicht kg/m (inkl. Wasser)

Breite (mm)	Höhe (100-300)
315	8,3 (8,5)
450	10.8 (11.9)
585	12.7 (14.1)

Due to fabric skirts the weight difference between different heights is not remarkable.

Material

MATERIAL UND VERARBEITUNG

BAUTEIL	MATERIAL	HINWEIS
Seitenverkleidung	Feuerbeständiges Textilmaterial	Erfüllt PES FR
WT-Material	Cu/Alu	

Leistenstoff = feuerbeständiges Polyester

Zubehör

PRODUKTOPTIONEN & ZUBEHÖR

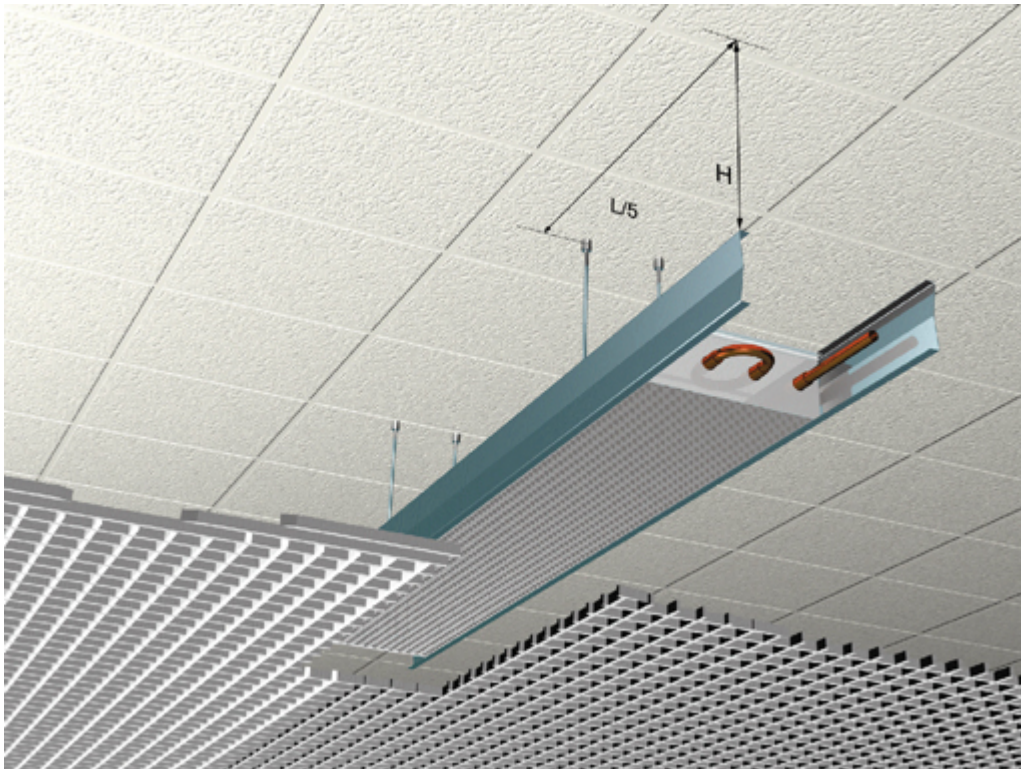
- Rohranschlüsse am Ende (WD=S)
- Rohranschlüsse oben (WD=U)
- Werkseitig eingebautes Regelventil
- Leisten, schwarzes Textil (SK=100, 200 oder 300)

Weiteres Zubehör kann über den Kundendienst von Halton bestellt werden.

Funktion

Montage

MONTAGE

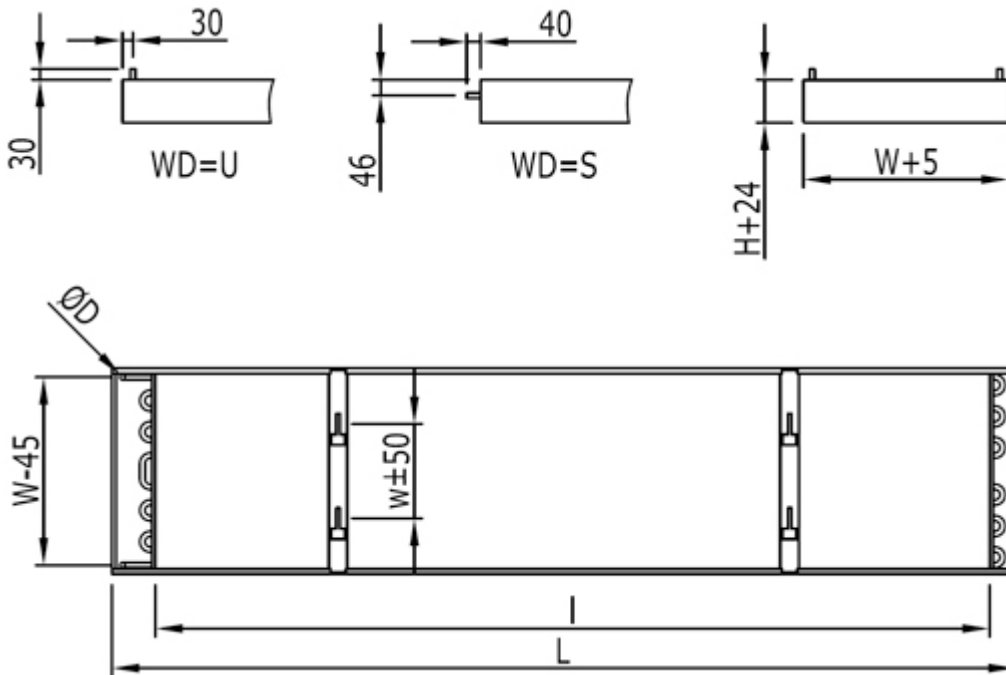


Der CPT-Kühlbalken wird über einer offenen Gitter- oder einer perforierten Decke montiert. Um eine effektive Konvektion zu gewährleisten, muss bei freier Montage der Mindestabstand zur Decke einem Viertel der Balkenbreite entsprechen. Bei trennwandnahe Montage gilt: Mindestabstand = $0,5 \times$ Balkenbreite.

Jeder Kühlbalken wird mit Spreizdübeln und Gewindestangen an der Decke befestigt (nicht im Lieferumfang enthalten). Vier Montagehalter werden im Abstand von einem Fünftel der Balkenlänge ($L/5$) vom Ende des Balkens montiert. Bei Balkenlängen von 3500 mm sind sechs Montagehalter erforderlich.

Die exakte Position der Halter wird durch die Positionen der Gewindestangen ermittelt. Der Kühlbalken lässt sich horizontal und vertikal einfach einstellen. Die Montagehalter sind im Lieferumfang enthalten. Bauseits sind Montagematerial wie Gewindestangen und Spreizdübel bereitzustellen.

Abstand zwischen den Gewindestangen



Abstand zur Decke

D = Abstand; bis zu 1 x W

Einstellung

EINSTELLUNG

Die Inbetriebnahme des Kühlbalkensystems erfolgt nach folgenden Standardverfahren:

- Füllung und Spülung der Hauptrohrleitungen

- Füllung und Entlüftung der Kühlwasserkreisläufe
- Einstellung des Sollwerts der Wassertemperatur
- Einstellung der Wasserdurchflussgeschwindigkeit in allen Hauptrohrleitungen mittels Regelventilen
- Einstellung der Wassermengen in allen Kühlbalken gemäß der korrekten Werte

Wartung

WARTUNG

Der CPT-Kühlbalken bedarf nur geringer Wartung. Nach Bedarf werden die Wärmetauscher alle drei bis fünf Jahre gereinigt, abhängig von den Raumverhältnissen und der Luftqualität. Die Wärmetauscher können mit einem Staubsauger gereinigt werden.