

CPT Passiv kylbaffel för frihängande eller montage i undertak



Översikt

- Takmonterad passiv kylbaffel
- Installation ovanför ett öppet raster eller perforerat undertak
- Tyst drift
- Inga rörliga delar
- Lämplig för utrymmen som kräver höga kyleffekter med låg lufthastighet i vistelsezonen
- Idealisk för många olika slags byggnader där det ställs höga kvalitetskrav på klimatmiljö och individuell styrning av klimatet i varje rum
- Vanligtvis installeras baffeln i kontor, konferensrum och butiker
- Tre olika batterihöjder för att uppfylla krav på kylkapacitet

Halton är specialiserade på anpassade produkter för att möta speciella krav i projekt. Möjligheter för speciella storlekar och olika typer av integrering.

Beskrivningstext

Kapacitet: 90 – 550 W/m

Längd: 1000, +100, ..., 5000 mm

Bredd: 315, 450 och 585 mm

Batteriet tillverkas av aluminiumflänsar och kopparrör med nominell ytterdiameter på 15 mm. Högst tillåtna driftstryck i kylvattenkretsen är 1,0 MPa. Alla skarvar löds och tryckprovas på fabrik.

Inledning

CPT

Passiv kylbafflel



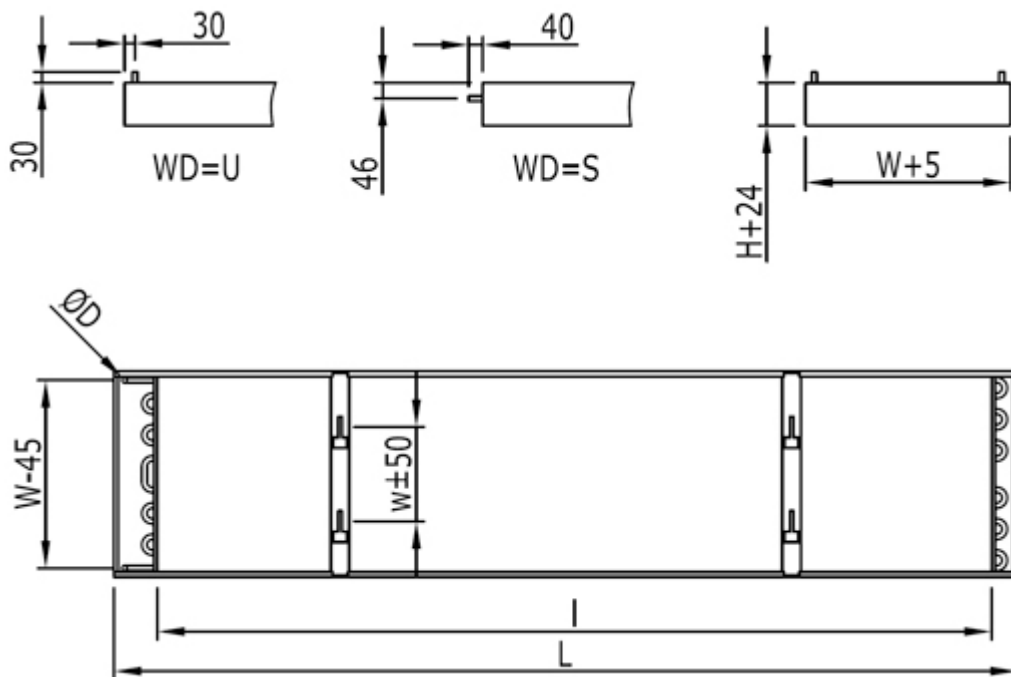
- Takmonterad passiv kylbafflel
- Installation ovanför ett öppet raster eller perforerat undertak
- Tyst drift
- Inga rörliga delar
- Lämplig för utrymmen som kräver höga kyleffekter med låg lufthastighet i vistelsezonen
- Idealisk för många olika slags byggnader där det ställs höga kvalitetskrav på klimatmiljö och individuell styrning av klimatet i varje rum
- Vanligtvis installeras baffeln i kontor, konferensrum och butiker
- Tre olika batterihöjder för att uppfylla krav på kylkapacitet

Halton är specialiserade på anpassade produkter för att möta speciella krav i projekt. Möjligheter för speciella storlekar och olika typer av integrering.

Dimensioner och vikt

Dimensioner och vikt

Halton CPT

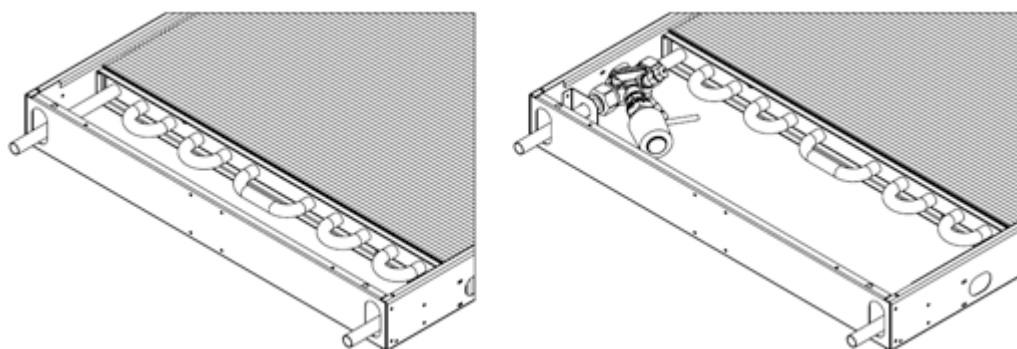


WD = Placering av röranslutning

- S Rak
- U Uppåt

W	H	w	L	I (utan ventiler)	I (med ventiler)
315	100	136	1200-5000	L-200	L-300
450	100	204	1200-5000	L-200	L-300
585	100	271	1200-5000	L-200	L-300
315	200	136	1200-5000	L-200	L-300
450	200	204	1200-5000	L-200	L-300
585	200	271	1200-5000	L-200	L-300
315	300	136	1200-5000	L-200	L-300
450	300	204	1200-5000	L-200	L-300
585	300	271	1200-5000	L-200	L-300

Ett batteri med en slinga har ett anslutningsrör på ØD 15 mm och med två slingor är anslutningsröret ØD 22 mm.



Alternativ: Fabriksmonterad ventil

Vikter kg/m (inklusive vatten)

Bredd (mm)	Höjd (100-300)
315	8,3 (8,5)
450	10.8 (11.9)
585	12.7 (14.1)

Due to fabric skirts the weight difference between different heights is not remarkable.

Material

MATERIAL OCH YTBEHANDLING

KOMPONENT	MATERIAL	ANMÄRKNING
Sidoplåtar	brandsäker textil	Uppfyller PES FR
Kylrör i batteri	koppar	
Kylflänsar	aluminium	

Skärmtextil i brandsäkert polyester

Tillbehör

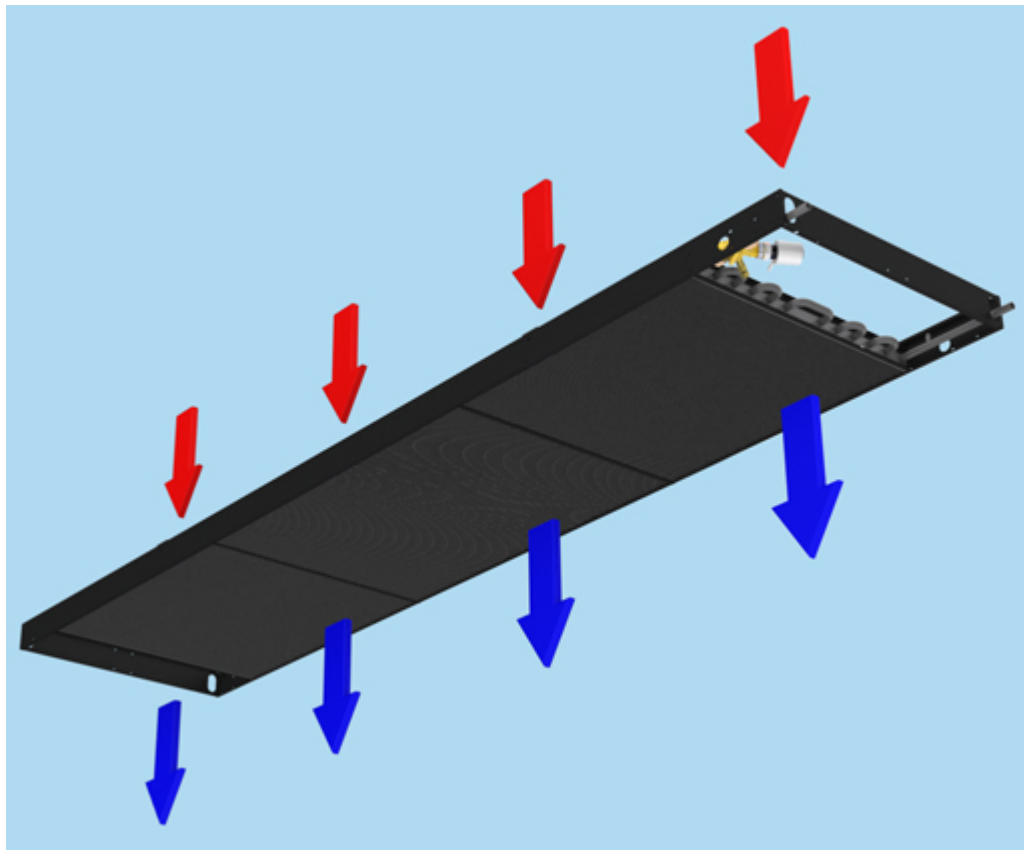
TILLBEHÖR OCH PRODUKTALTERNATIV

- Röranslutning i änden (WD=S)
- Röranslutning uppåt (WD=U)
- Fabriksmonterad styrventil
- Skärmar, svart textil (SK=100, 200 eller 300)

Kontakta Haltons kundtjänst för andra alternativ

Funktion

FUNKTION

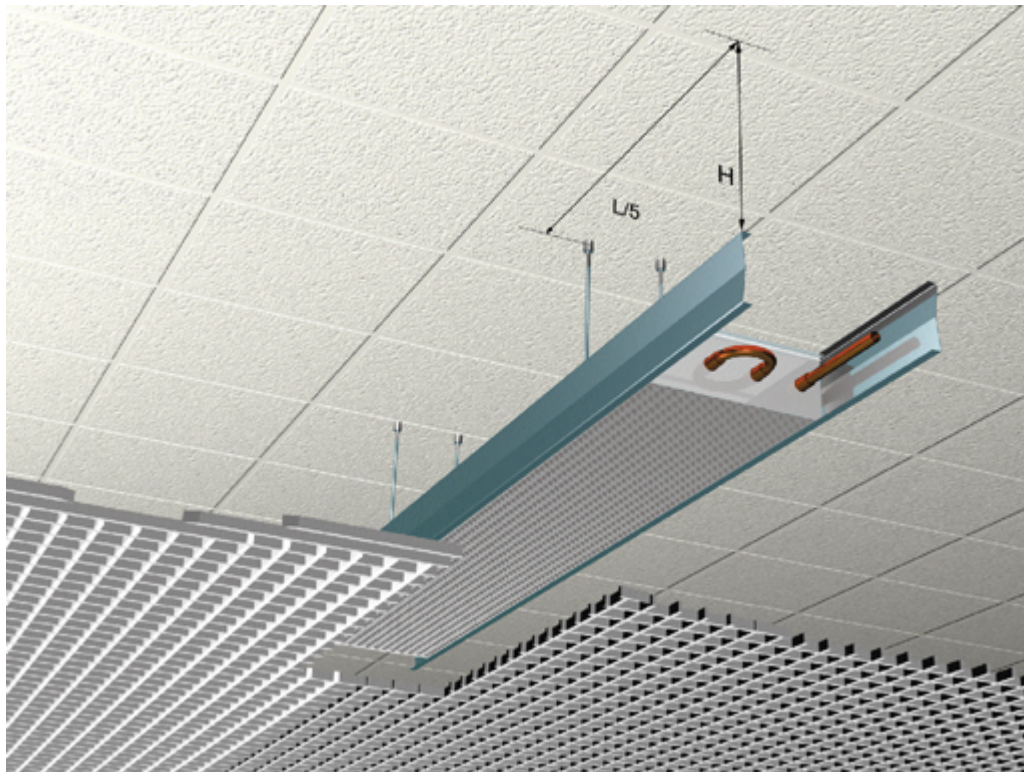


Baffeln fungerar via naturlig konvektion varvid värmen från rummet avlägsnas och ersätts med ett kyluftflöde. Det konvektiva luftflödet ökar respektive minskar i proportion till värmebelastningen i vistelsezonen och säkerställer därvid optimal termisk komfort. Varierande krav på sensibel kyleffekt uppfylls genom att vattenflödet regleras i kylbatteriet. Detta styrs av en rumstermostat tillsammans med en vattenventil. Möjligheterna till fri kylning är stora eftersom systemet körs med förhöjda kylvattentemperaturer (för att undvika latent kyla).

CPT kan levereras med skärmar i tre olika höjder för att uppfylla krav på kylkapacitet.

Installation

INSTALLATION



Kylbaffeln CPT installeras ovanför ett öppet raster eller perforerat undertak.

För att säkerställa effektiv konvektion, bör baffeln monteras så att avståndet till taket är minst $0,25 \times$ baffelbredden när baffeln inte placeras nära en vägg och $0,5 \times$ baffelbredden när den befinner sig nära en vägg.

Varje kylbaffel fästs i taket med expanderbult och gängade stänger (medföljer inte leveransen).

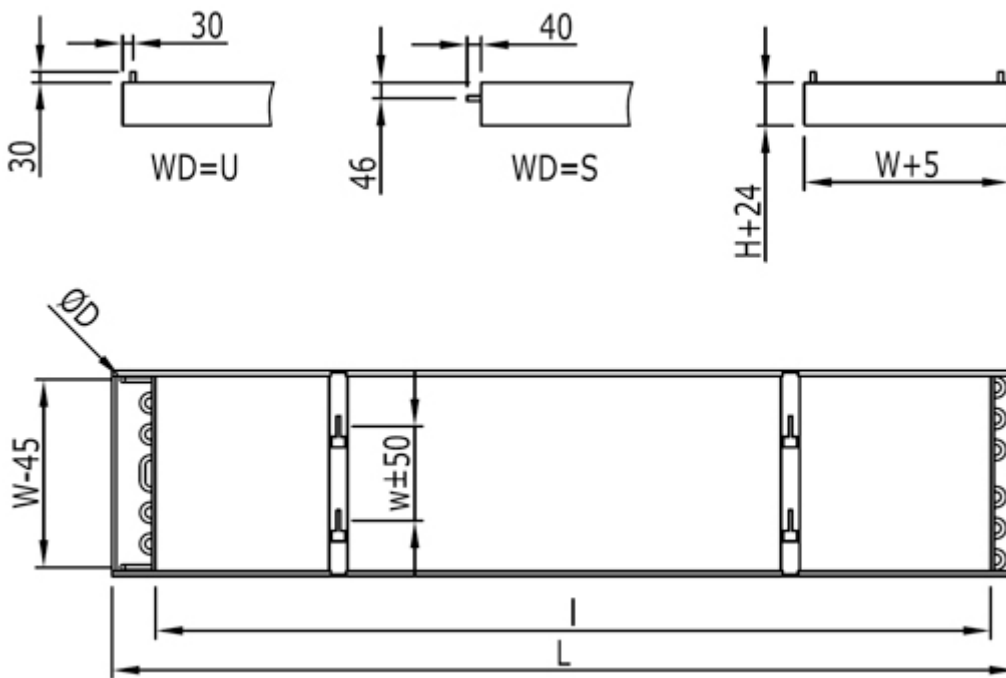
Fyra fästbeslag sitter på en femtedel av baffellängden ($L/5$) från änden räknat. Det blir sex fästbeslag med en baffellängd på ≈ 3500 .

Beslagens exakta positioner anpassas till gängstångspositionen.

Kylbaffelns läge kan enkelt justeras både horisontellt och vertikalt. Fästbeslag följer som standard med i paketet.

Installatören tillhandahåller gängstänger och expanderbultar.

Avstånd mellan upphängningsstänger



Avstånd från taket

D = avstånd vägg; upp till 1 x W

Injustering

INJUSTERING

Driftsättning av kylbaffeln utförs på konventionellt sätt:

- Fyll och spola igenom huvudledningarna
- Fyll och lufta rörkretsarna
- Ställ in börvärdet för vattentemperaturen
- Justera in vattenflödena i alla huvudledningar med hjälp av reglerventilerna'
- Ställ in rätt vattenflöde till respektive kylbaffel

Service

SERVICE

Kylbaffeln CPT kräver mycket litet underhåll. Det kan vara nödvändigt att göra rent kylbatteriet vart tredje eller femte år. Kylbatteriet kan rengöras med en dammsugare.

Specifikation

BESKRIVNINGSTEXT

Kapacitet: 90 – 550 W/m
Längd: 1000, +100, ..., 5000 mm
Bredd: 315, 450 och 585 mm

Batteriet tillverkas av aluminiumflänsar och kopparrör med nominell ytterdiameter på 15 mm. Högsta tillåtna driftstryck i kylvattenkretsen är 1,0 MPa. Alla skarvar löds och tryckprovas på fabrik.

Produktkod

Produktkod

CPT-H-L-W-NW

L = Längd
1200, 1300, 1400 ..., 5000

W = Bredd
315, 450, 585

NW = Antal rörslingor
1, 2

H = Höjd
100, 200, 300

Andra alternativ ocg tillbehör

CO = Färg

N Ingen lackering
B Svart (RAL9005)

WD = Placering av röranslutningar

E Längst fram
U Ovanpå

CV = Styrventiler och ställdon

N Nej
A1 Justerb. kv-värde, fabriksmonterad, inget ställdon
A3 Justerb.kv-värde, fabriksmonterad, 24-V ställdon
A5 Justerb.kv-värde, fabriksmonterad, 230-V ställdon
A7 Konstantflödesinst
A9 Konstantflödesinst., 24-V ställdon
A11 Konstantflödesinst., 230-V ställdon

ZT = Kundenpassad produkt

N Nej

Exempel på kod

CPT-2200-585-1-100, CO=N, WD=E, CV=N, ZT=N