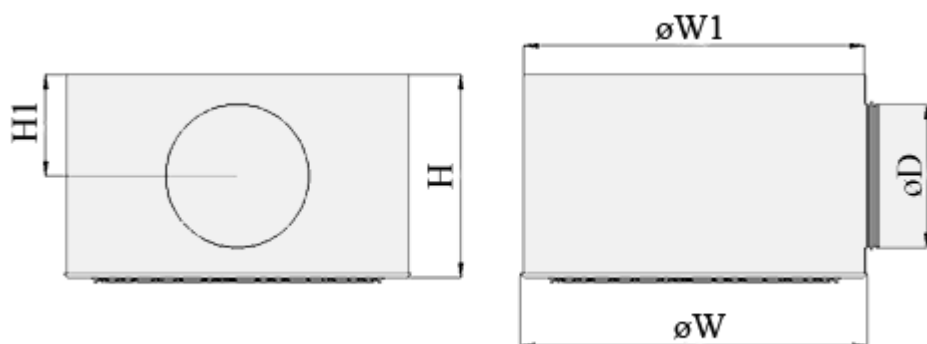


Dimensioner

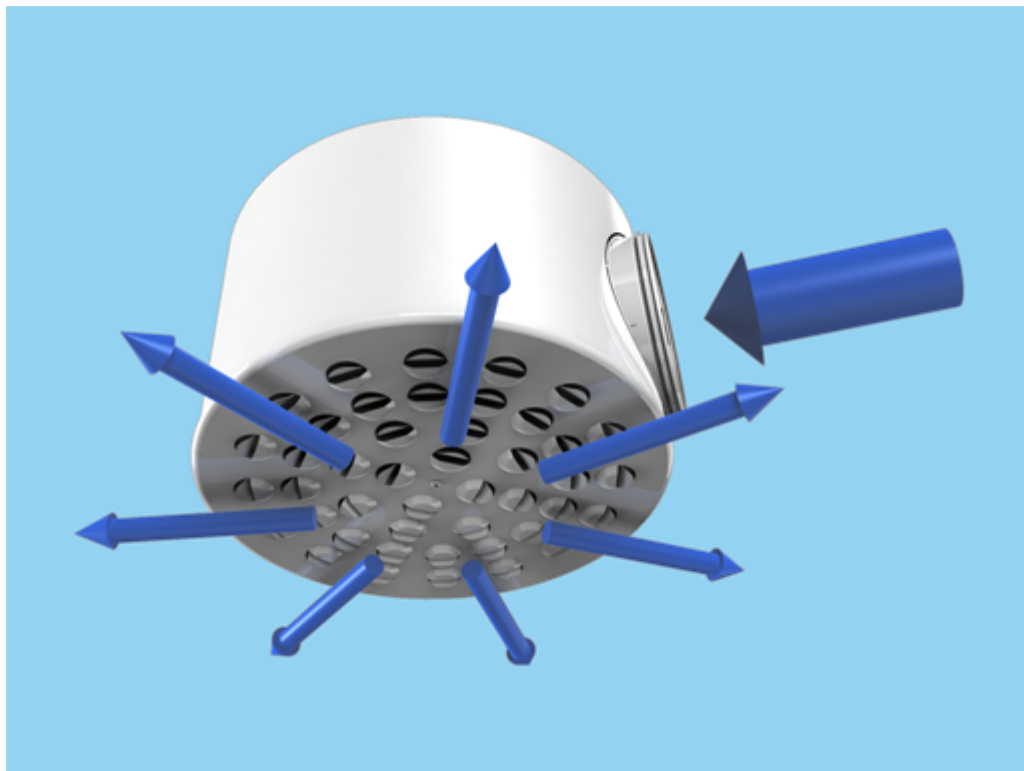


NS	ØW	ØW1	H	H1	ØD
100	300	289	231	93	99
125	300	289	231	103	124
160	450	439	269	121	159
200	450	439	293	138	199
250	600	589	351	174	249

Material

Komponent	Material	Anmärkning
Frontplåt	Stål	–
Dysor	Polypropylen (PP)	Färgalternativ: Vit, Grå, Svart
Anslutningslåda	Galvaniserat stål	–
Ljuddämpande material	Polyesterfiber	–
Anslutningsstos	Galvaniserat stål	
Packning	Gummiblandning	
Ytbehandling	Målad, vit (RAL 9003)	Andra färger som tillval

Funktion

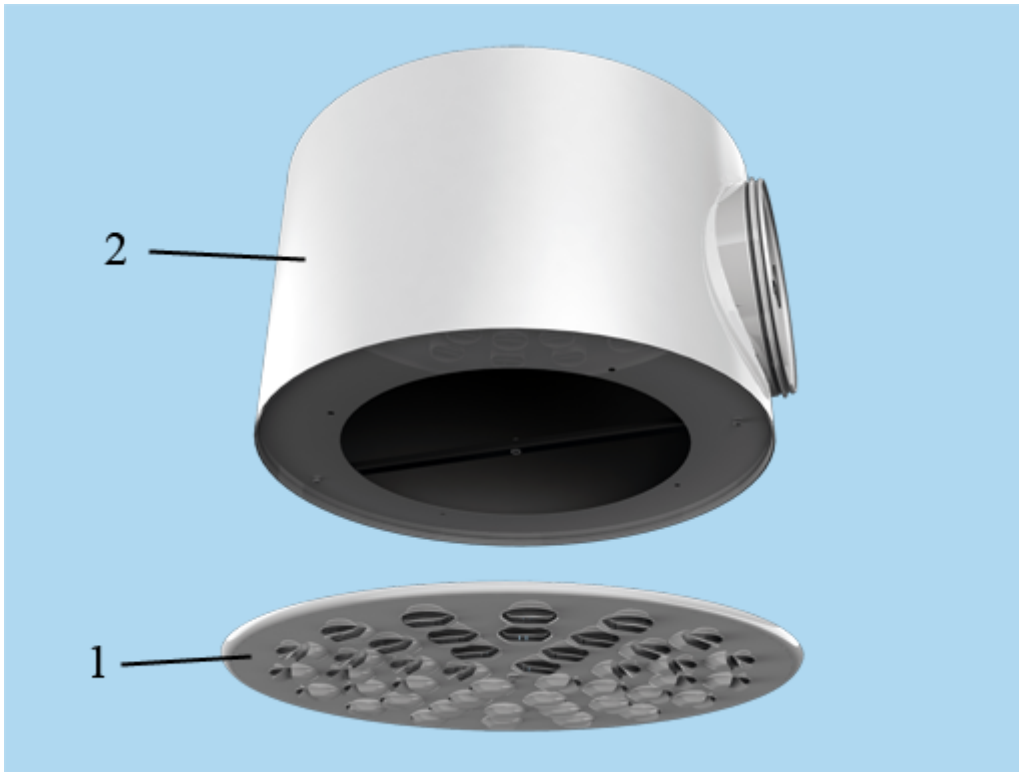


Luft tillförs antingen horisontellt eller vertikalt genom ställbara dysor i spridarens frontplåt och blandas med rumsluften utanför spridaren. Horisontell virvelspridning och andra spridningsmönster kan erhållas genom olika inställningar av dysorna.

Rekommenderad maximal temperaturskillnad mellan tilluft och rumsluft är 10°C .

Rekommenderad maxtemperatur för plastmaterial är 60°C.

Installation



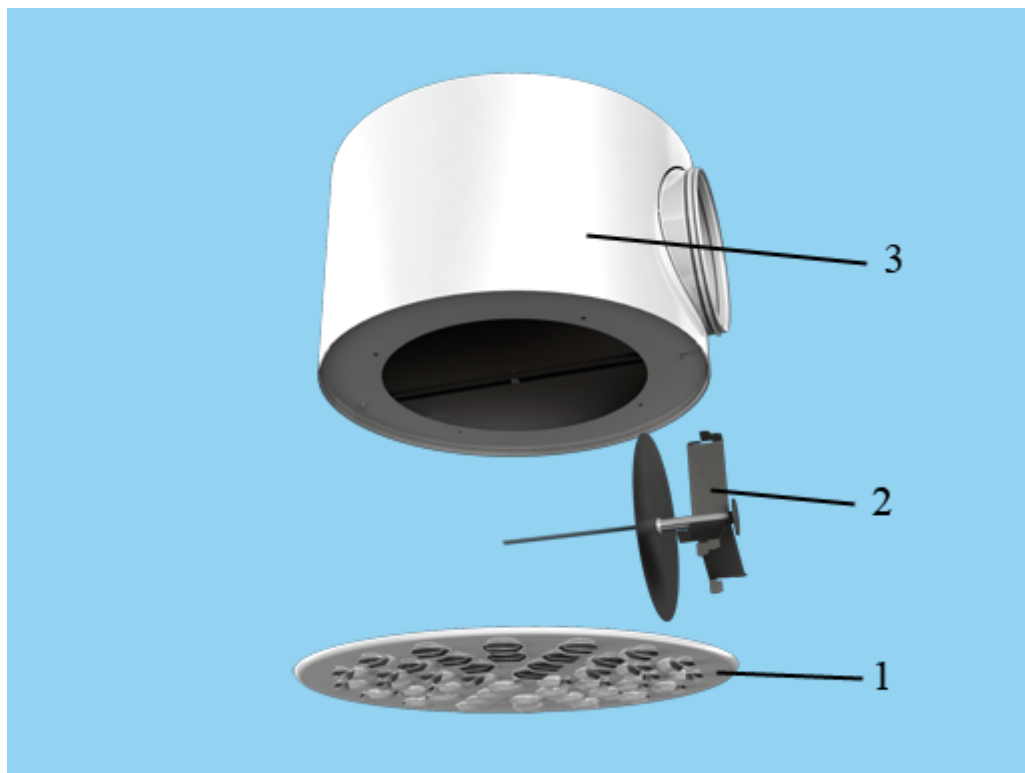
Kod förklaring

1. Frontplåt med dysor
2. Anslutningslåda

Spridaren skruvas eller nitas direkt till kanalen. Ställ in önskad riktning på luftströmmarna genom att vrida varje dysa individuellt tills spridningen har önskat mönster.

Minsta rekommenderat säkerhetsavstånd framför takdonet är 3xD.

Injustering



Kod förklaring

1. Frontplåt med dysor
2. Mät-och justeringsspjäll
3. Anslutningslåda

Tilluftflödet bestäms med hjälp av mät- och injusteringsspjället MSM.

Lossa pluggen i anslutningslådan och anslut manometern. Mät differenstrycket med den anslutna manometer. Tilluftflödet beräknas enligt följande formel:

$$q_v = k * \sqrt{\Delta p_m}$$

Δp_m Uppmätt statistiskt kammartryck [Pa]

k Koefficienten k

q_v Totalt luftflöde [l/s]

Justera luftflödet genom att vrida injusteringsvredet tills önskad inställning uppnåtts. Lås spjället i det önskade läget med skruven.

Stoppa tillbaka slangarna och vredet i anslutningslådan och sätt tillbaka pluggen.

Värdet för koefficienten k för installationer med olika säkerhetsavstånd (D= kanaldiameter):

NS	> 8xD	min. 3xD
100	6,0	8,5
125	10,0	13,0
160	17,1	22,8
200	27,5	32,1
250	47,9	55,5

Service

Lossa på täckpluggen och öppna spridarens frontplåt. När spärrarna trycks in kan varje dysa enkelt frigöras och plockas ut genom frontplåten. Torka av dysorna och frontplåten med en fuktig trasa. Dysorna sätts tillbaka i frontplåten med ett lätt tryck.

Ta bort mät- och injusteringspjället genom att försiktigt dra i dess axel (dra inte i injusteringsvredet eller mätslangarna). Rengör delarna med en fuktig trasa (sänk inte ner dem i vatten).

Sätt tillbaka mät- och injusteringspjället genom att trycka på axeln tills spärren låser pjället på plats.

Sätt tillbaka spridarens frontplåt.

Beskrivningstext

Spridaren och anslutningslådan är tillverkade av målat stål i standardfärgen vit (RAL 9003). Spridarens frontplåt är försedd med dubbelspaltade plastdysor för att garantera effektiv blandning av tilluften. Dysorna är individuellt justerbara för hög flexibilitet vid inställning av spridningsmönster.

Spridaren är inbyggd i en anslutningslåda utrustad med ett mät- och injusteringspjäll.

Spridaren har en öppningsbar frontplåt som ger åtkomst till mät- och injusteringspjället samt till tilluftskanalen.

Anslutningslådan har en löstagbar stös med packning för lufttät kanalanslutning.

Produktkod

DRV/D; CO-ZT

D = Tilluftskanalens diameter (mm)

100, 125, 160, 200, 250

Andra alternativ och tillbehör

CO = Färg

SW Signal white (RAL 9003)

X Specialfärg (RAL xxxx)

Dysornas färg är inte valbar.

ZT = Kundanpassad

N Nej

Y Ja (ETO)

Kodexempel

DRV-100, CO=SW; ZT=N